

108 DA

120 DA

150 DA

**PIEZAS DE RECAMBIO
PIECES DETACHEES
SPARE PARTS
ERSATZTEILLISTE**

150 DA
120 DA
108 DA

Piezas para el modelo

Pieces pour le modele

Parts list model

Ersatzteile für die modelle

■ En las páginas siguientes encontrará los despieces de los distintos componentes del vehículo, así como la relación de las piezas que los componen debidamente referenciadas. Esto le servirá para identificar correctamente cualquier pieza que pueda precisar.

Para solicitar piezas de repuesto es preciso indicar: **Nº de bastidor, Nº de tabla, Nº de figura y Nº de referencia de la pieza.**

Para su comodidad y mejor servicio, pida los repuestos que precise al Distribuidor Oficial más próximo.

La Empresa Constructora se reserva el derecho de variar cualquier característica sin previo aviso, si lo considera conveniente para la mejora de sus vehículos.

■ *Dans les pages suivantes, vous trouverez le détail des pièces détachées qui composent le véhicule. Ceci vous servira à identifier correctement toutes les pièces dont vous pourriez avoir besoin.*

Pour commander des pièces, il sera nécessaire d'indiquer: le Nº de châssis, le Nº de planche, le Nº de figure et la référence de la pièce.

Pour votre commodité et pour un meilleur service, commandez les pièces dont vous aurez besoin au Distributeur Officiel le plus proche.

■ *On the following pages you will find the list of spares of different components of the vehicle; and duly referenced to identify the spare you need.*

*In order to ask for spares you must indicate: **Nr. of chassis, Nr. of table. Nr. of figure and Nr. of reference.***

For your comfort and best service, please order the spares to your nearest Official Distributor.

The manufacturer reserves the right of changing their characteristics without any previous notice, if it is considered suitable to improve the vehicles.

■ *In vorliegenden Seiten möchten wir Ihnen die Detaillierung der verschiedenen Fahrzeugsbestandteilen sowie die dazugehörige ausführliche Stückliste, die zur richtigen Identifizierung jedes von Ihnen benötigten Einzelteils diene, anbieten. Bei Bestellung von Ersatzteilen ist folgendes anzugeben: **Fahrgestell-, Tabelle-, Abbildungs- und Stücknummer.** Um Ihnen die Arbeit zu erleichtern und damit Sie eine bessere Bedienung geniessen können, bieten wir Ihnen die Möglichkeit, alle nötigen Ersatzteile bei Ihrem nächsten Alleinvertriebshändler unserer Firma zu bestellen.*

In dem Wunsch, seine Fahrzeuge fortwährend zu verbessern, behält sich der Herstellerbetrieb das Recht vor, die vorstehenden Eigenschaften zu verändern.



Índice

Index

Index

Index

Motor / Moteur / Engine / Motor	
Motor y silenciador / Moteur et silencieux / Engine and muffler / Motor und auspuff (DITER-HATZ).....	7
Motor / Moteur / Engine / Motor (PERKINS).....	8
Silenciador / Silencieux / Muffler / Auspufftopf (PERKINS).....	9
Embrague / Embrayage / Clutch / Kupplung	10
Filtro Aire / Filtre a air / Air cleaner / Luftfilter	11
Depósito combustible / Reservoir combustible / Fuel tank / Kraftstoffbehälter	12
Radiador / Radiateur / Radiator / Kühler (PERKINS).....	13
Soporte motor / Supports moteur / Engine supports / Motorhalter (PERKINS).....	14
Soporte motor / Supports moteur / Engine supports / Motorhalter (DITER-HATZ)	15
Manivela arranque / Manivelle demarreur / Starting handle / Andrekkurbel(DITER-HATZ).....	16
Transmisión / Groupe Transmission / Transmission Group / Antrieb Gruppe	
Campana embrague / Carter embrayage / Clutch bell housing / kupplungsloke.....	17
Caja de cambios (ext.) / Boite a vitesses (ext.) / Gearbox (ext.) Innerschaltkasten.....	18
Caja de cambios (int.) / Boite a vitesses (int.) / Gearbox (int.) Innerschaltkasten.....	19
Diferencial / Differentiel / Differential / Differential.....	20
Palancas mandos cambio / Leviers boite vitesses / Shift gear levers / Gansgschaltungssteuerungen.....	21
Puente delantero / Pont avant / Front axle / Vorderachse	22
Freno / Frein / Brake / Mechanischebremsen.....	23
Frenos hidráulicos / Freins hydrauliques / Hydraulic brakes / Hydraulische bremsen.....	24
Puente directriz / essieu directeur / Rear axle / Leitbrücke.....	25
Cilindro dirección / Essieu directeur / Steering cylinder / Lenkungsylinder.....	26
Bastidor / Chassis / Chassis / Fahrgestell	
Bastidor y contrapeso / Chassis et contrepoids / Chassis and counterweights / Fahrgestell und gegengewicht	27
Acelerador / Accelérateur / Accelerator / Gas	
Acelerador / Accelérateur / Accelerator / Gas (DITER-HATZ).....	28
Acelerador / Accelérateur / Accelerator / Gas (PERKINS).....	29
Embrague / Embrayage / Clutch / Kupplung	
Pedales / Pedales / Pedals / Pedalwerk	30
Freno / Frein / Brake / Bremse	
Mandos freno / Commandes de frein / Brake controls / Mechanickbremssteuerung	31
Instalación frenos hidráulico / Installation freins hydraulique / Hydraulic brake installation / Bremskreistauf hydraulik	32
Bomba de frenos / Pompe de freins / Brake pump / Bremspumpe	33
Freno de estacionamiento / Frein de stationnement / Parking brake / Feststellbremse	34
Grupo Dirección / Groupe Direction / Steering Group / Lenkung Gruppe	
Dirección mecánica / Direction mecanique / Mechanical steering / Lenkung	35
Dirección hidráulica / Direction hydraulique / Hydraulic steering / Hydraulische lenkung.....	36
Grupo Ruedas / Groupe Roues / Wheels Group / Räder Gruppe	
Ruedas delanteras / Roues avant / Front Wheels / Vorderäder.....	37
Ruedas traseras / Roues arrière / Rear Wheels / Hinteräder.....	38
Grupo Carrocería / Groupe Carrosserie / Body Group / Karosserie Gruppe	
Soportes dirección / Supports direction / Steering Bracket / Lenkung Halter.....	39
Protectores / Protecteurs / Protectors / Schützer.....	40
Faldones ruedas / Bavettes roues / Mudflaps / Blendbleche.....	41
Protector conductor / Protecteur conducteur / Driver protector / Fahrerschützer.....	42
Asiento / Siège / Seat / Sitz.....	43
Grupo implementos funcionamiento máquina / Groupe implements fonctionnement machine	
Machine operation tools Group / Bauteile des Gabelträgers	
Tolva / Benne / Hopper / Mulde.....	44
Cilindro elevación tolva / Cylindre de lavage benne / skip lifting ram / muldenhubzylinder.....	45
Tijeras / Ciseaux / Scissors / Schere.....	46
Cilindro tijeras / Cylindre ciseaux / Scissors cylinder / Scherenzylinder.....	47
Instalación circuito hidráulico / Installation circuit hydraulique	
Hydraulic diagram installation / Baugruppen des Arbeits Hydraulik	
Accionamiento sin dirección hidráulica / Actionnement sans direction hydraulique / Actionment without hydraulic steering / Das Arbeiten ohne hydraulische lenkung 150 DA.....	48
Accionamiento con dirección hidráulica / Actionnement avec direction hydraulique / Actionment with hydraulic steering /Das Arbeiten mit hydraulische lenkung 150 DA.....	49
Accionamiento sin dirección hidráulica / Actionnement sans direction hydraulique / Actionment without hydraulic steering / Das Arbeiten ohne hydraulische lenkung 108/120 DA.....	50
Accionamiento con dirección hidráulica / Actionnement avec direction hydraulique / Actionment with hydraulic steering /Das Arbeiten mit hydraulische lenkung 108/120 DA.....	51

Índice

Index

Index

Index

Accionamiento sin dirección hidráulica / Actionnement sans direction hydraulique / Actionment without hydraulic steering / Das Arbeiten ohne hydraulische lenkung (PERKINS).....	52
Accionamiento con dirección hidráulica / Actionnement avec direction hydraulique / Actionment with hydraulic steering / Das Arbeiten mit hydraulische lenkung (PERKINS).....	53
Distribuidor y bomba / Distributeur et pompe / Distributor and hydraulic pump / Hydraulic verteiler und pumpenanlage.....	54
Depósito aceite / Reservoir a huile / Hydraulic oil tank / Ölbehälter.....	55

Instalación eléctrica / Installation électrique

Electric intallation / Electroanlage

Arranque / Demarrage / Starting elec. electrische anlage (DITER-HATZ).....	56
Arranque / Demarrage / Starting elec. electrische anlage (PERKINS).....	57
Tablier arranque / Tableau demarrage / starting panel / analsspritzward (PERKINS).....	58
Tablier arranque / Tableau demarrage / starting panel / analsspritzward (DITER-HATZ).....	59
Instalación eléctrica alumbrado / Equipement électrique éclairage / Lighting installation / Elektrische leuchtanlage (DITER-HATZ).....	60
Tablier alumbrado / Tableau éclairage / Lighting panel / Leuchtsprezwand(DITER-HATZ).....	62
Instalación eléctrica alumbrado / Equipement électrique éclairage / Lighting installation / Elektrische leuchtanlage (PERKINS).....	63
Tablier alumbrado / Tableau éclairage / Lighting panel / Leuchtsprezwand (PERKINS).....	64
Faro giratorio / Girophare / Rotating beacon / Drehscheiwerfer.....	65
Avisador acústico / Advertisseur acoustiques / Acoustic warning / Akustische Verwarnung.....	66

Acabados / Finite / Finish / Vollandet

Placas / Plaques / Plates / Platte	68
Protector tablier / Protecteur tableau / Panel protector / Schützer anlasspritz.....	70

4x4 transmisión / 4x4 transmission / 4x4 transmission / 4x4 antrieb

Puente directriz / Pont directrice / Axle transmission / Lenkachse.....	71
Transmisión eje / Transmission pont / Axle transmission / Starrachse.....	72
Transmisión rueda / Transmission roue / Tyre transmission / Rädergetriebe.....	73
Cilindro dirección / Essieu cylinder / Steering cylinder / lenkungszylinder.....	74
Piñón ataque / Pignon / Drive pinion / Antriebsritzel	75
Kit Desconector/Kit Deconnector/Disconnecter kit/Ausrückmechanismus gruppe.....	76
Desconector/Deconnector/Disconnecter/Ausrückmechanismus.....	77
Tapa desconector/Couvercle deconnector/Disconnecter Cover/Ausrückmechanismus -Decke.....	78
Soporte válvula/Support soupape/Valve support/Ventil-Unterstützung.....	79
Instalación eléctrica/Installation électrique/Electric installation/Electrische anlage.....	80
Junta cardán / Jointe cardan / Cardan joint / Kardanwelle.....	81
Topes en chasis / Heurt a chassis / Chassis bumpers / Achsanschlag.....	82

Opciones y variantes / Options et variantes / Option and variants / Möglichkeiten und varianten

Ruedas delanteras / Roues avant / Front wheels / Vorderäder.....	83
Ruedas traseras / Roues arrière / Rear wheels / Hinteräder.....	84
Ruedas anchas / Roues larges / Wide wheels / Breiteräder.....	85
Arco protector ROPS / ROPS protector.....	86
Dispositivo seguridad / Safety device.....	87

Motor Moteur Engine Motor

Motor y Silenciador
Moteur et Silencieux
Engine and Muffler
Motor und Auspufftopf

DITER - HATZ

A partir del nºbastidor:
From chassis nr.:
(1) 081.38839

Fig. Nº Fig. Nº Fig. Nº Bild Nr.	Referencia Reference Part Nº Teil Nr.	Cantidad Quantité Quantity Quantität
1*	01.00101.06 (a)	1 (1)
1*	01.00101.07 (b)	1 (1)
2**	40.00100.21	1
3**	40.20150.00	1
4	935.47051.66	2
5	40.02001.00	1
6*	01.13310.02	1
7**	02.01125.00	1
8	603.08020.86	2
9	101.08000.66	2

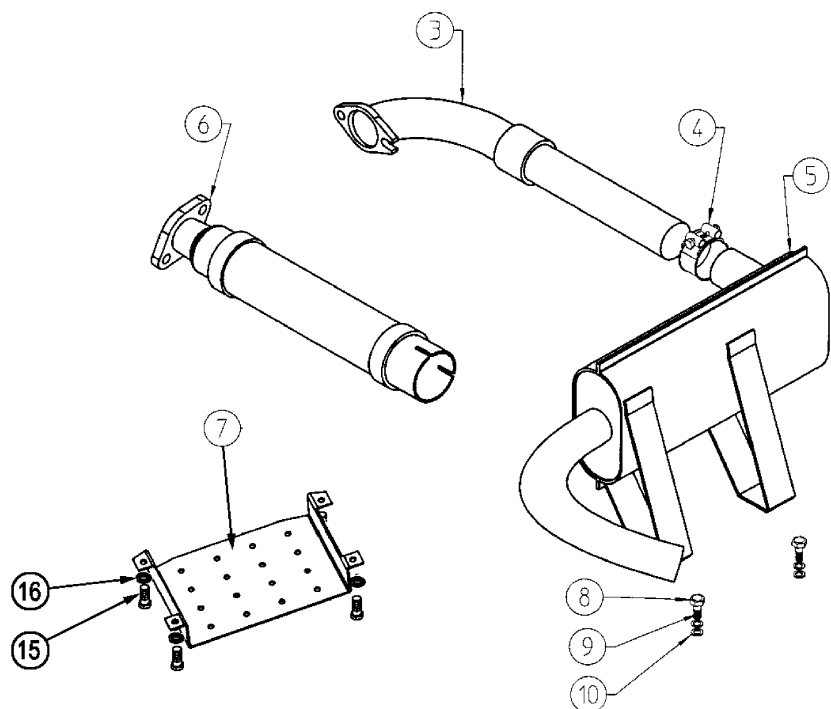
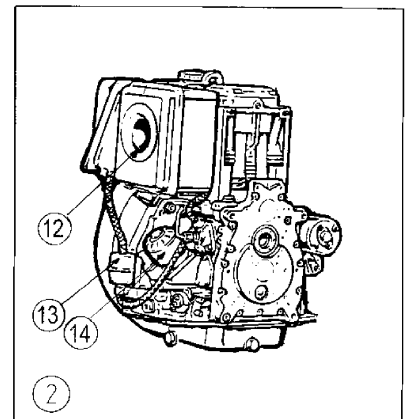
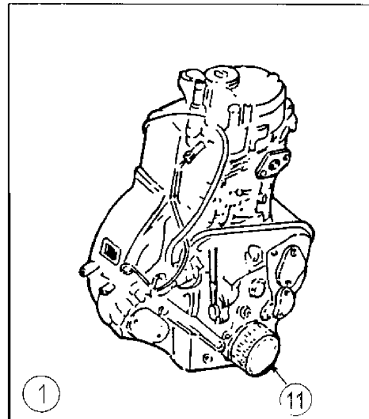
Fig. Nº Fig. Nº Fig. Nº Bild Nr.	Referencia Reference Part Nº Teil Nr.	Cantidad Quantité Quantity Quantität
10	104.08000.66	2
11*	81.00053.02	1
12**	86.90000.01	1
13**	86.90000.03	1
14**	86.90000.02	1

* Diter:

(a) Arranque eléctrico / Démarrage électrique
electrical starting / elektrische anlage

(b) Arranque manual / d. manual / manual st./Handstart

** Hatz

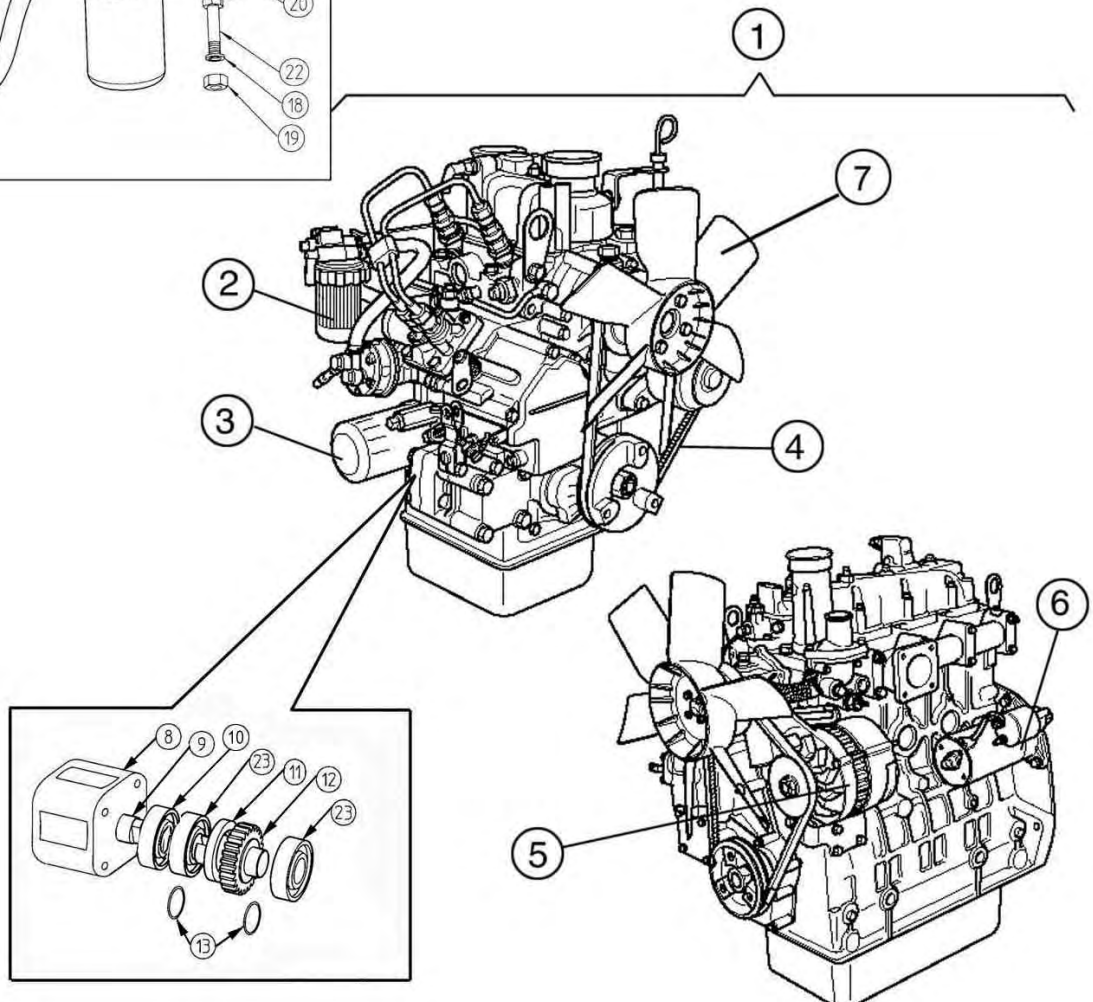
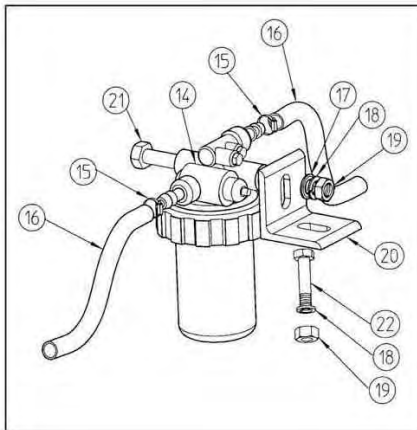




Motor Moteur Engine Motor

Motor Perkins
Moteur Perkins
Perkins Engine
Motor Perkins

Fig. N° Fig. N° Fig. N° Bild Nr.	Referencia Reference Part N° Teil Nr.	Cantidad Quantité Quantity Quantität	Fig. N° Fig. N° Fig. N° Bild Nr.	Referencia Reference Part N° Teil Nr.	Cantidad Quantité Quantity Quantität
1	09.02110.00	1	12	39.34046.00	1
2	09.02122.00	1	13	201.40002.50	2
3	09.02121.00	1	14	09.02131.00	1
4	09.02125.00	1	15	912.08016.66	2
5	09.02123.00	1	16	469.03014.00	2
6	09.02124.00	1	17	101.08000.66	2
7	09.02130.00	1	18	104.08000.66	1
8	09.13010.00	1	19	701.08000.66	1
9	39.13172.00	1	20	15.01993.00	1
10	39.40011.00	2	21	604.08070.86	1
11	39.05020.00	1	22	603.08025.86	1
			23	301.17010.00	2

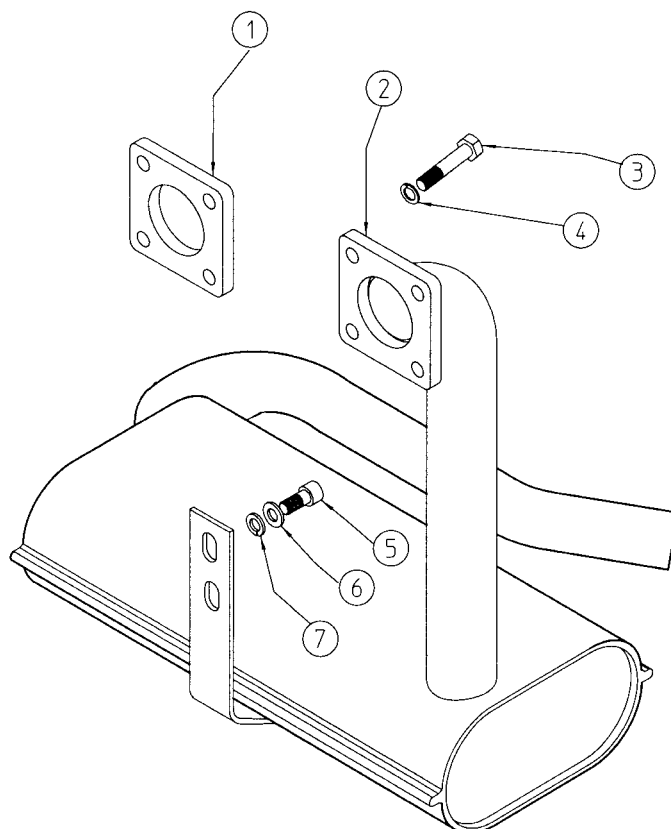


Motor
Moteur
Engine
Motor

Silenciador
Silencieux
Muffler
Auspufftopf

PERKINS

Fig. N° Fig. N° Fig. N° Bild Nr.	Referencia Reference Part N° Teil Nr.	Cantidad Quantité Quantity Quantität
1	09.02808.00	1
2	09.00119.01	1
3	604.08040.86	4
4	104.08000.66	4
5	621.38015.86	2
6	101.10000.66	2
7	104.10000.66	2

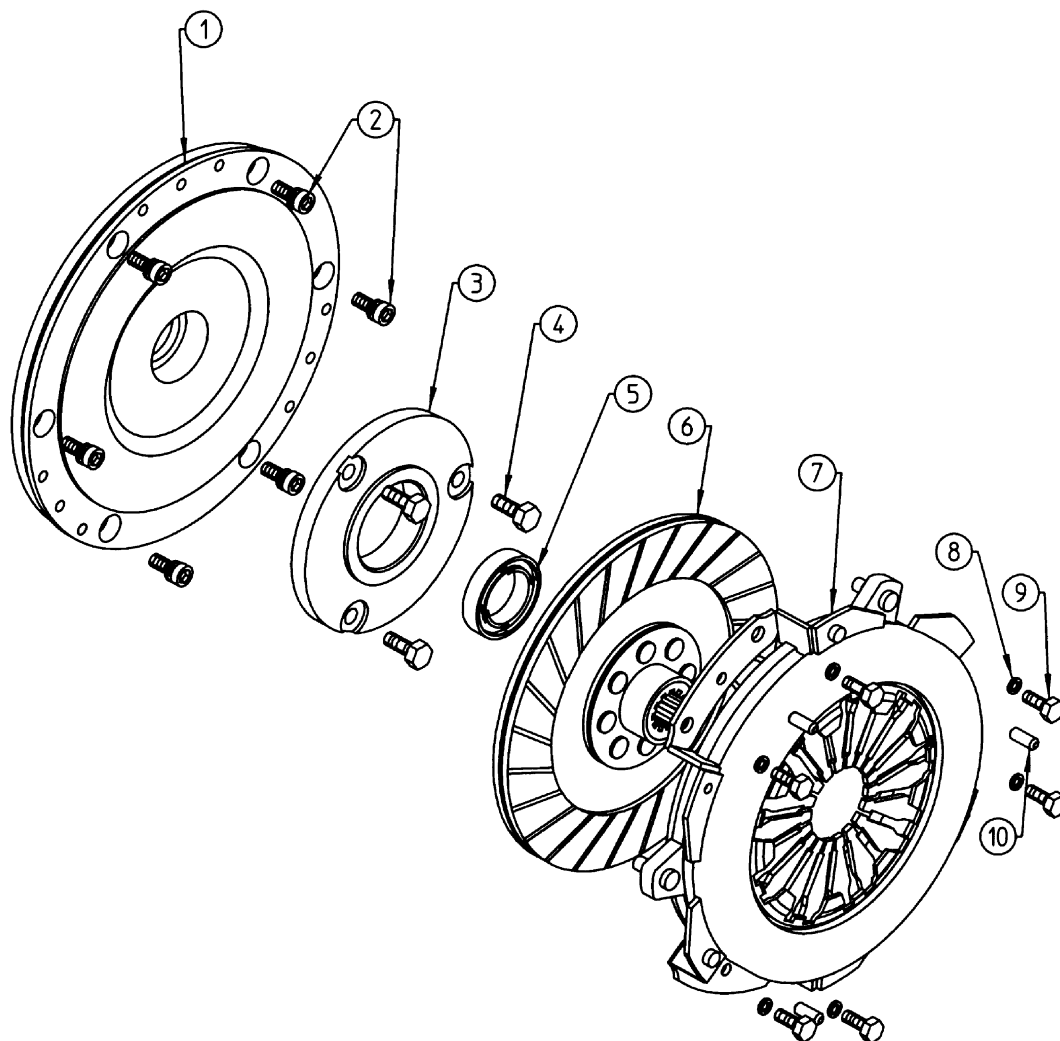




Motor
Moteur
Engine
Motor

Embrague
Embrayage
Clutch
Kupplung

Fig. Nº Fig. Nº Fig. Nº Bild Nr.	Referencia Reference Part Nº Teil Nr.	Cantidad Quantité Quantity Quantität	
1	40.10213.00	1	Perkins - Hatz
2	621.51620.86	6	Perkins - Hatz
3	01.00213.01	1	Diter
4	603.06015.86	3	Diter
5	309.17012.00	1	
6	15.02011.01	1	
7	10.00201.00	1	
8	104.06000.66	6	
9	603.06015.86	6	
10	402.06015.00	3	



Motor

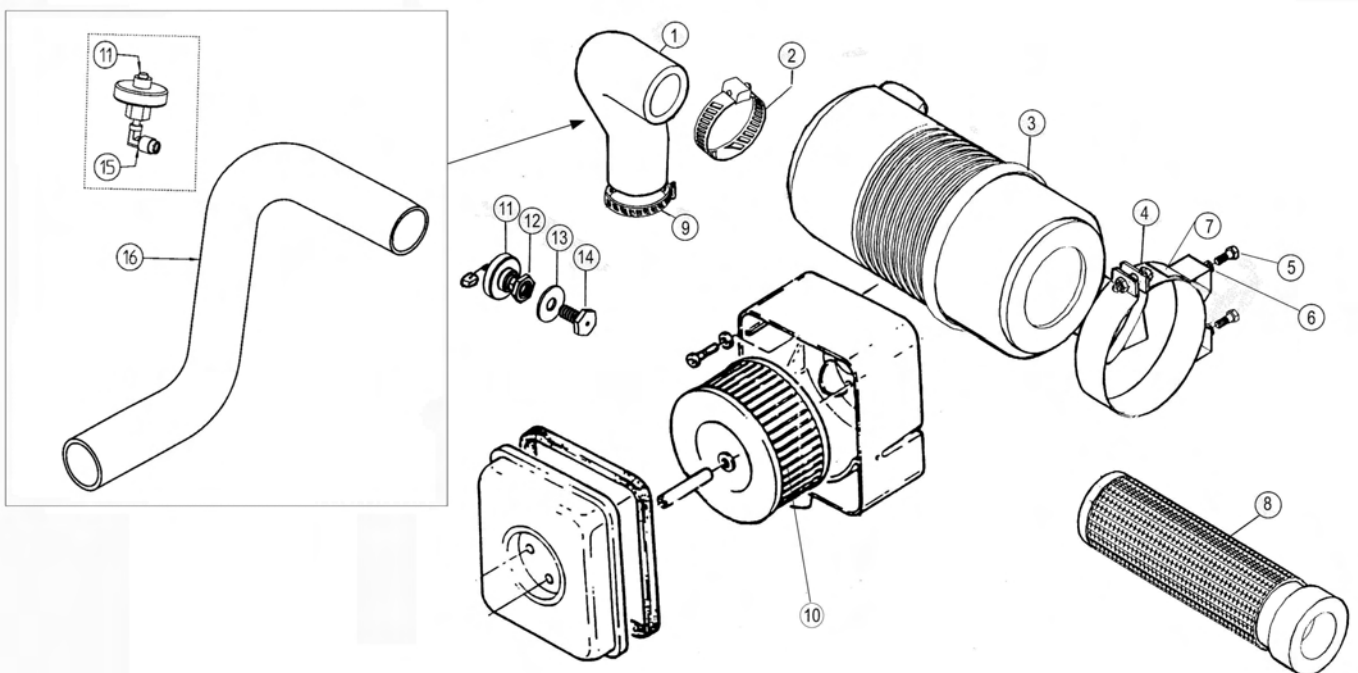
Moteur

Engine

Motor

Filtro aire
Filtre a aire
Air filter
Benennung

Fig. Nº Fig. N° Fig. N° Bild Nr.	Referencia Reference Part N° Teil Nr.	Cantidad Quantité Quantity Quantität	Fig. Nº Fig. N° Fig. N° Bild Nr.	Referencia Reference Part N° Teil Nr.	Cantidad Quantité Quantity Quantität
1	01.01590.00	1	8	09.01204.00	1
2	912.40060.66	1	9	912.32050.66	1
3	09.01200.00	1 DITER/PERKINS	10	86.90000.01	1 HATZ
4	09.01201.00	1	11	43.50119.00	1
5	630.08020.96	2	12	709.10000.66	1
6	104.08000.66	2	13	16.01354.00	1
7	701.08000.66	2	14	43.11192.00	1
			15	10.02144.00	1 PERKINS
			16	09.00230.00	1 PERKINS



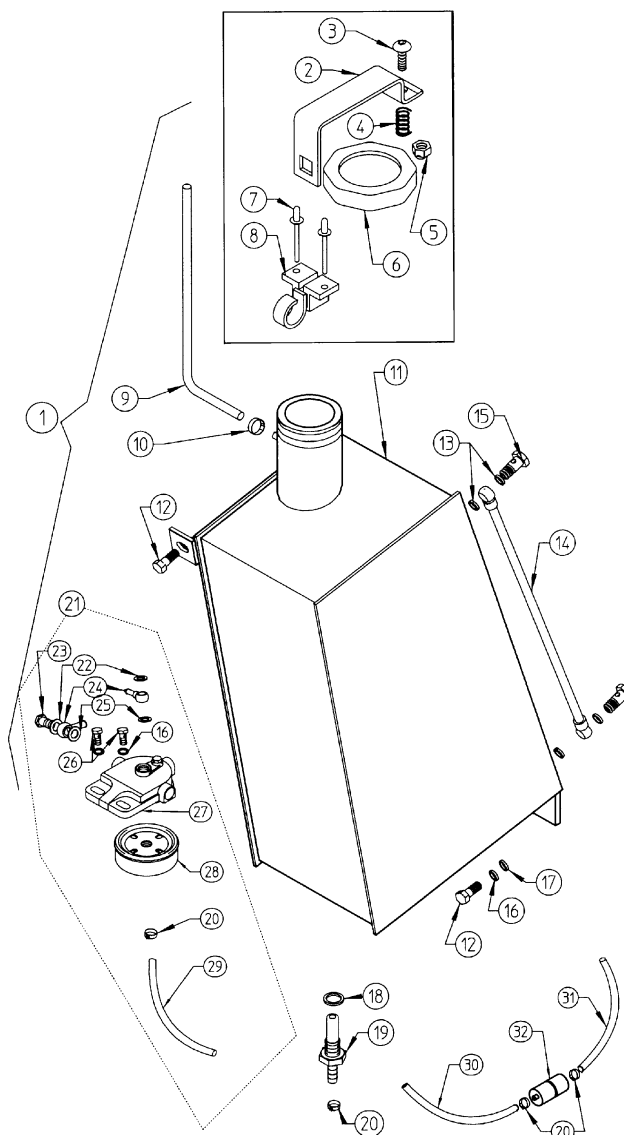


Motor Moteur Engine Motor

Depósito combustible
Reservoir de carburant
Fuel tank
Kraftstoffbehälter

Fig. Nº Fig. N° Fig. N° Bild Nr.	Referencia Reference Part N° Teil Nr.	Cantidad Quantité Quantity Quantität	Fig. Nº Fig. N° Fig. N° Bild Nr.	Referencia Reference Part N° Teil Nr.	Cantidad Quantité Quantity Quantität
1	02.09250.00	1	17	104.08000.66	4
2	02.11101.00	1	18	107.14000.10	1
3	630.08025.96	1	19	52.00110.02	1
4	02.11010.00	1	20	912.08016.66	4
5	711.08000.66	1	21*	09.60620.00	1
6	45.01524.00	1	22	107.14000.10	2
7	502.05000.66	2	23	52.00110.00	2
8	01.01925.00	1	24	45.04106.00	2
9	43.00750.07	1	25	80.01009.00	4
10	912.08000.66	1	26	604.08035.86	2
11	02.00925.03	1	27	82.00310.02	1
12	630.08020.96	4	28	80.06062.01	1
13	107.08000.10	4	29	43.14105.40	1
14	54.14400.00	1	30**	43.14105.11	1
15	80.06041.00	2	31**	43.14105.18	1
16	101.08000.66	4	32**	86.90000.03	1

* Diter
** Hatz





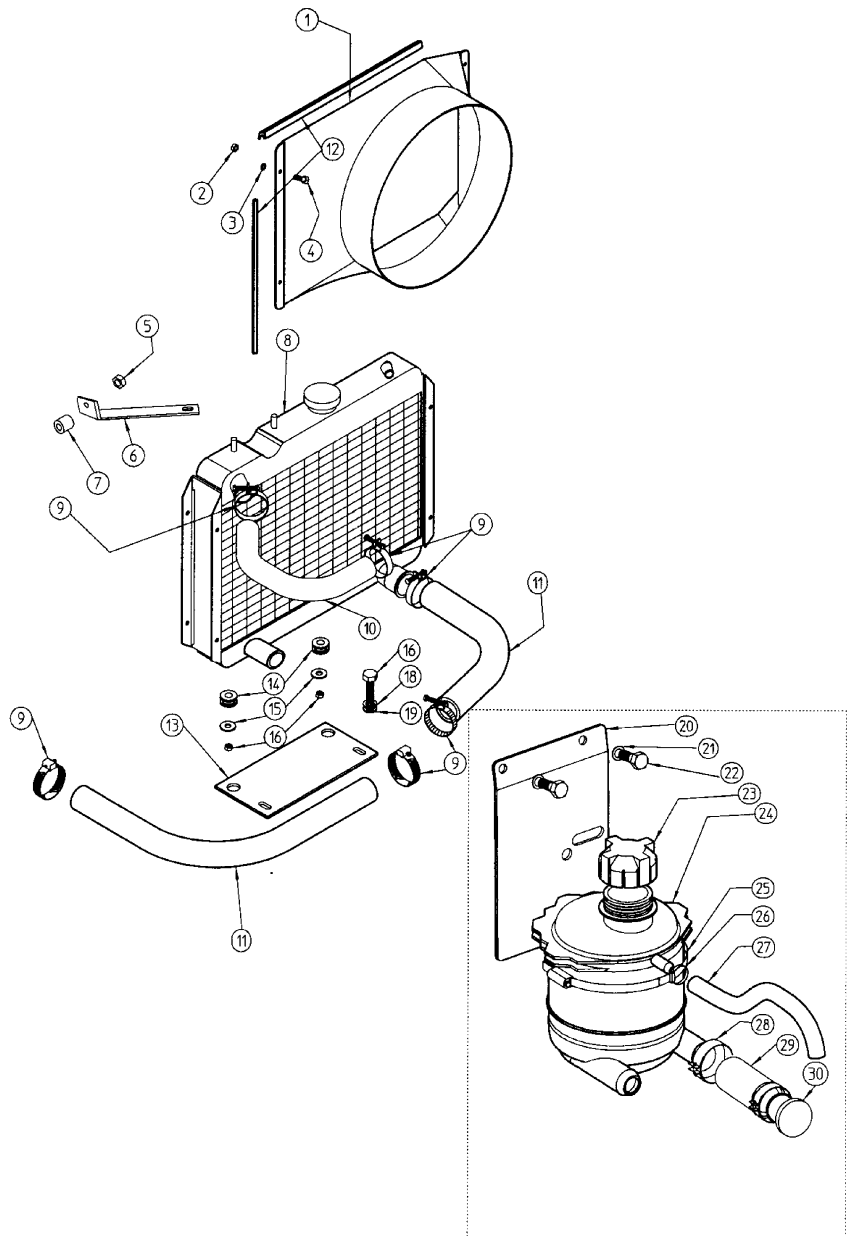
Motor Moteur Engine Motor

Radiador PERKINS
Radiator PERKINS
Radiateur PERKINS
Kühler PERKINS

A partir del nºbastidor:
From chassis nr.:

(1) 092.30345
(2) 934.32249

Fig. Nº Fig. Nº Fig. Nº Bild Nr.	Referencia Reference Part Nº Teil Nr.	Cantidad Quantité Quantity Quantität	Fig. Nº Fig. Nº Fig. Nº Bild Nr.	Referencia Reference Part Nº Teil Nr.	Cantidad Quantité Quantity Quantität
1	09.02821.00	1	15	112.10000.66	2
2	701.05000.66	4	16	711.10000.66	2
3	101.05000.66	4	17	603.08030.86	2
4	608.05010.86	4	18	104.08000.66	2
5	701.08000.66	1	19	112.08000.66	2
6	09.00167.01	1	20	09.00720.01	1
7	85.11300.65	1	21	104.08000.66	2
8	09.60410.01	1	22	603.08020.86	2
9	935.25040.66	6	23	09.00172.00	1
9	938.27000.82	1 (1)	24	09.00171.00	1
10	09.00118.00	1	25	912.12140.66	1
11	09.00158.00	2	26	912.08016.66	2
12	472.00411.00	3	27	43.14105.40	1
13	09.00125.01	1	28	912.20032.66	1
14	16.00760.00	2	29	09.00245.00	2 (2)
			30	09.00246.01	1 (2)



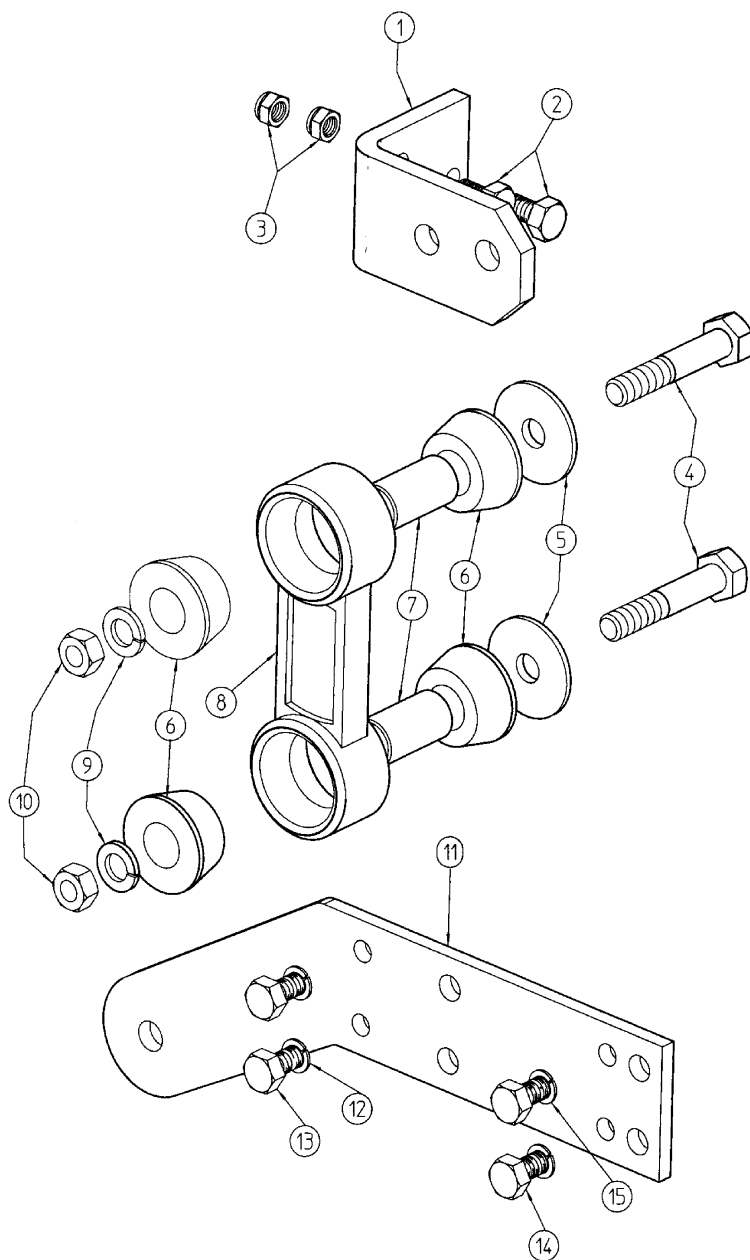


Motor
Moteur
Engine
Motor

Soporte motor PERKINS
Support moteur PERKINS
PERKINS engine fastening
Motorbefestigung PERKINS

Fig. N° Fig. N° Fig. N° Bild Nr.	Referencia Reference Part N° Teil Nr.	Cantidad Quantité Quantity Quantität
---	--	---

1	10.00776.01	1
2	604.10035.86	2
3	711.10000.66	2
4	604.14080.86	2
5	37.00374.00	2
6	15.00113.00	4
7	15.00114.01	2
8	01.00112.10	1
9	104.14000.66	2
10	701.14000.66	2
11	09.02217.00	1
12	104.10000.66	4
13	603.10025.86	4
14	603.12025.86	4
15	104.12000.66	4



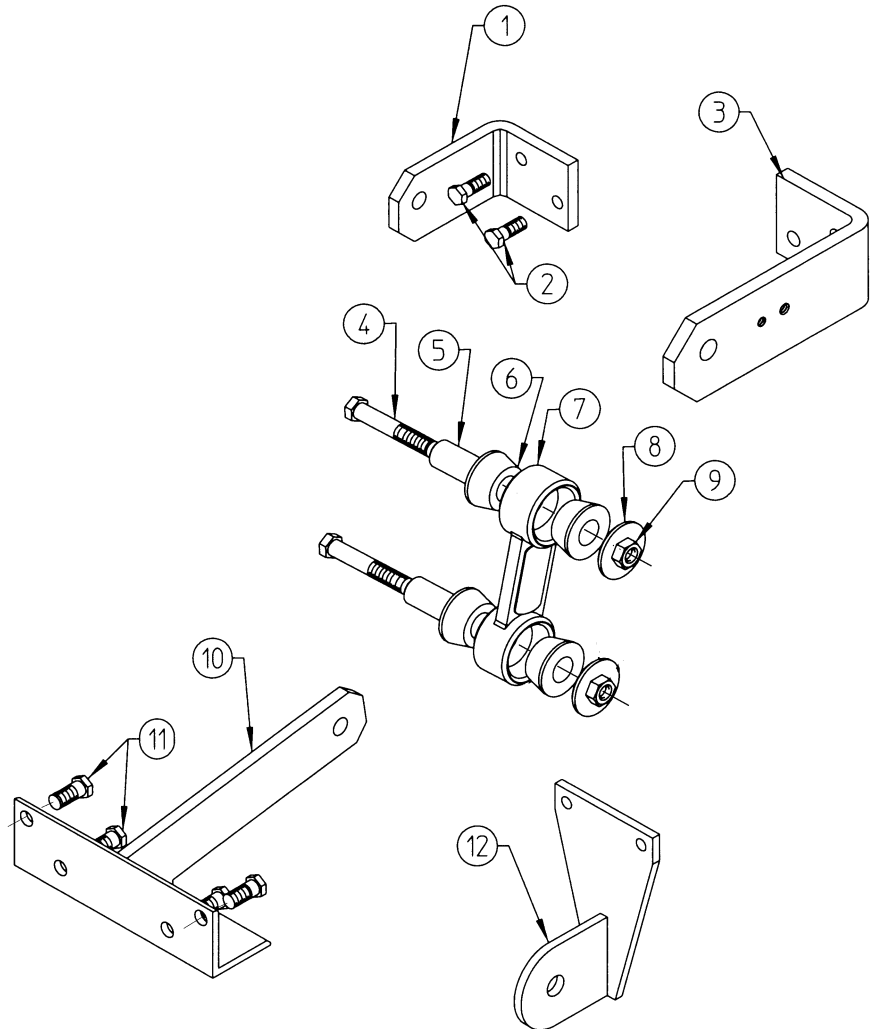
Motor
Moteur
Engine
Motor

Soporte motor
Supports moteur
Engine supports
Motorhalter

DITER - HATZ

Fig. Nº Fig. Nº Fig. Nº Bild Nr.	Referencia Reference Part Nº Teil Nr.	Cantidad Quantité Quantity Quantität	Fig. Nº Fig. Nº Fig. Nº Bild Nr.	Referencia Reference Part Nº Teil Nr.	Cantidad Quantité Quantity Quantität
1	10.00776.01	1*	7	01.00112.10	1
2	603.08045.86	2	8	37.00374.00	2
3	10.00776.00	1**	9	701.14000.66	2
4	604.14080.86	2	10	01.00776.15	1*
5	15.00114.01	2	11	603.12025.86	4
6	15.00113.00	4	12	40.10120.00	1**

* Diter
** Hatz





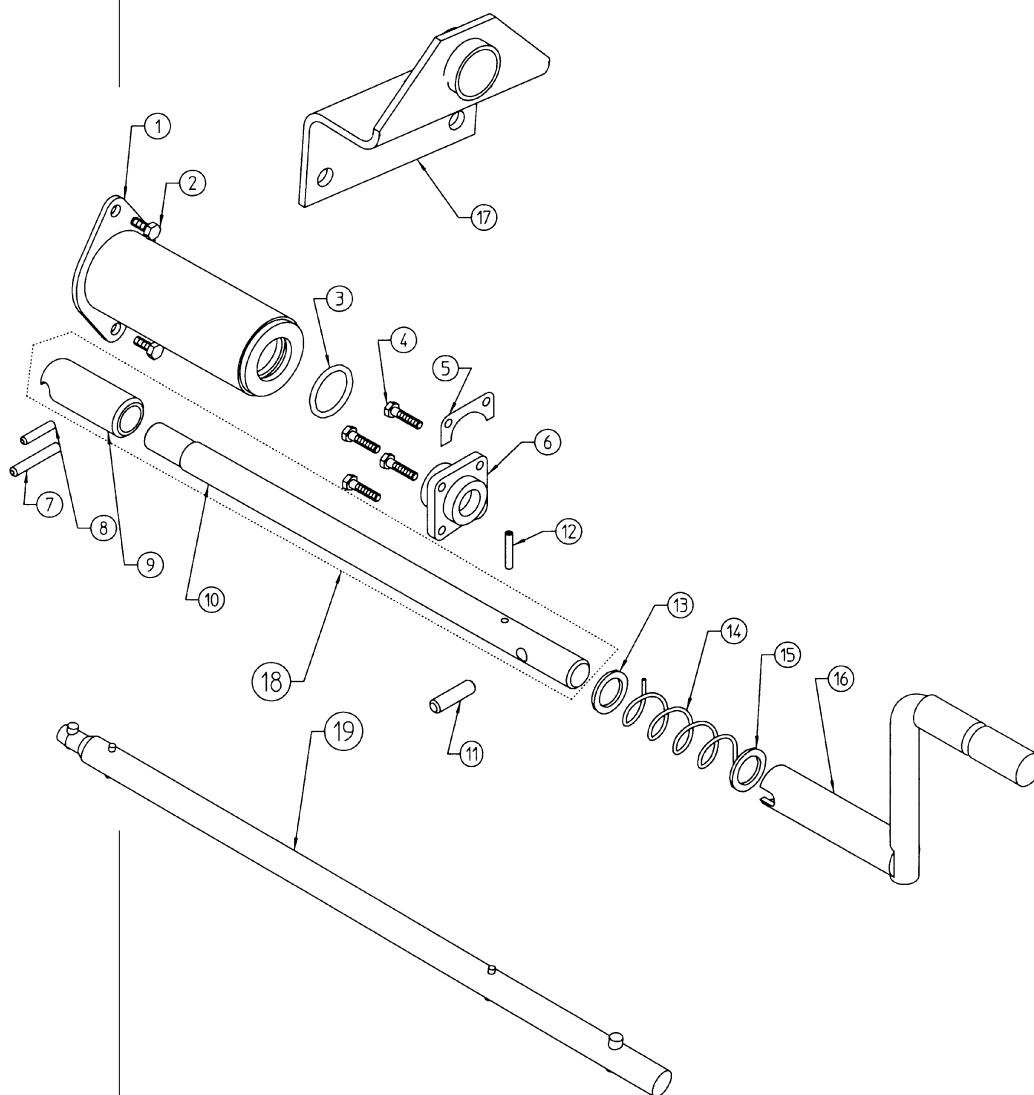
Motor
Moteur
Engine
Motor

Manivela arranque
Manivelle demarreur
Starting handle
Andrekkurbel

DITER - HATZ

Fig. Nº Fig. N° Fig. N° Bild Nr.	Referencia Reference Part N° Teil Nr.	Cantidad Quantité Quantity Quantität	Fig. Nº Fig. N° Fig. N° Bild Nr.	Referencia Reference Part N° Teil Nr.	Cantidad Quantité Quantity Quantität
1*	02.00159.00	1	11*	403.10030.00	1
2	603.08015.86	2	12*	402.05030.00	1
3*	201.32004.50	1	13	101.22000.66	1
4	603.06015.86	4	14	01.00113.00	1
5	01.00109.00	6	15	10.00131.00	1
6	01.00115.01	1	16	10.00157.00	1
7*	402.07045.00	1	17**	40.10178.01	1
8*	402.07030.00	1	18*	08.01025.00	1
9*	01.00156.00	1	19**	40.10179.01	1
10*	10.01019.02	1			

* Diter
** Hatz



Transmisión

Transmission

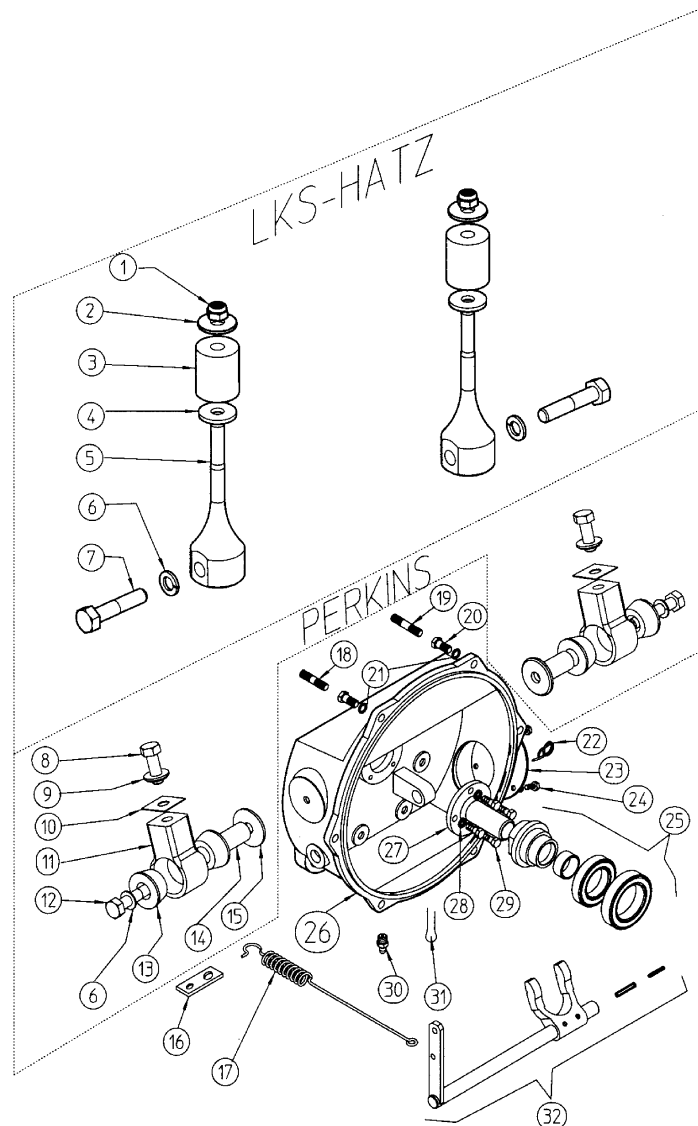
Transmission

Antrieb

Campana embrague
 Carter embrayage
 Clutch bell housing
 Kupplungsloke

A partir del nºbastidor:
 From chassis nr.:
 092.31212
 (2) 935.46316

Fig. Nº Fig. N° Fig. N° Bild Nr.	Referencia Reference Part N° Teil Nr.	Cantidad Quantité Quantity Quantität	Fig. Nº Fig. N° Fig. N° Bild Nr.	Referencia Reference Part N° Teil Nr.	Cantidad Quantité Quantity Quantität
1	711.12000.66	2	18	01.00371.01	2 LKS
2	01.00790.00	2	19	40.10180.00	1 PERKINS-HATZ
3	15.00113.01	2	20	604.10030.86	6
4	15.00374.00	2	20	627.38030.86	6
5	15.00107.02	2	21	104.10000.66	6
6	104.14000.66	4	22	01.00220.01	1
7	604.14065.86	2	23	01.00225.00	1
8	603.14040.86	2	23	01.00225.10	1
9	15.00374.00	2	24	603.06015.86	3
10	15.00109.00	2	25	45.04204.01	1
11	15.00107.01	2	26	01.00210.03	1 LKS
12	604.14075.86	2	26	45.04211.02	1 (2)PERKINS-HATZ
13	15.00113.00	4	27	01.00235.00	1
14	15.00114.00	2	28	104.08000.66	3
15	37.00374.00	2	29	603.08025.86	3
16	45.04113.10	1 4x4	30	901.08000.33	1
17	01.00223.02	1	31	401.04030.60	1
			32	10.00020.01	1





Transmisión

Transmission

Transmission

Antrieb

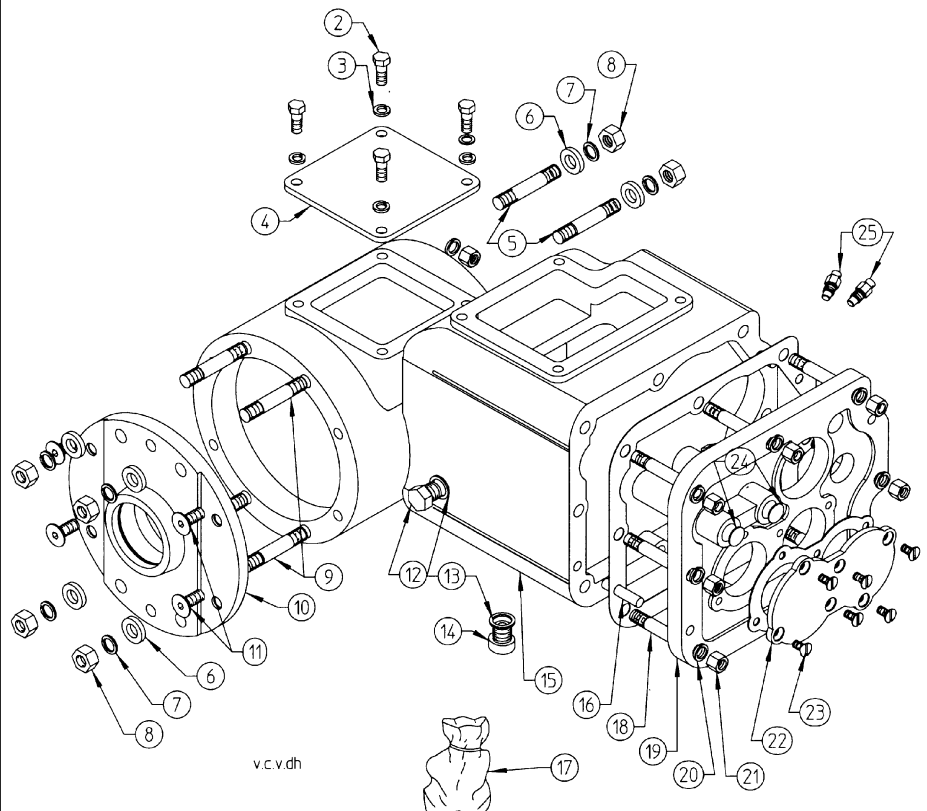
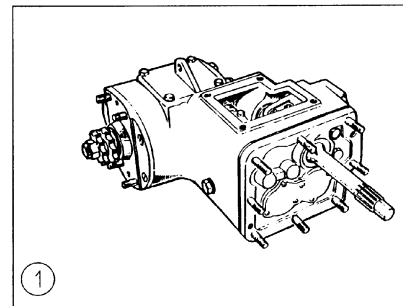
Caja de cambios (exterior)
Boîte a vitesses (extérieure)
Gearbox (external)
Räderwechselkasten

(1) a partir del nº de chasis 142.19926
(1) du nº du châssis 142.19926
(1) from the chassis nº 142.19926
(1) vom Chassis-nº 142.19926

(2) a partir del nº de chasis 934.28277
(2) du nº du châssis 934.28277
(2) from the chassis nº 934.28277
(2) vom Chassis-nº 934.28277

Fig. Nº Fig. Nº Fig. Nº Bild Nr.	Referencia Reference Part Nº Teil Nr.	Cantidad Quantité Quantity Quantität	Fig. Nº Fig. Nº Fig. Nº Bild Nr.	Referencia Reference Part Nº Teil Nr.	Cantidad Quantité Quantity Quantität
1	08.00007.00	1*	15	01.00351.06	1 *** (1)
1	37.00007.00	1**	16	01.00349.00	1
1	40.00007.00	1***	17	09.99007.00	1
2	603.08025.00	4	18	01.00371.01	8
3	104.08000.66	4	19	01.00350.02	1 (2)
4	01.03841.00	1	20	104.10000.66	8
5	01.00383.01	4	21	701.10000.66	3
6	01.00345.00	8	22	01.00364.01	1
7	104.11000.66	8	23	624.06015.66	6
8	00.00130.00	8	24	01.00327.00	2
9	01.00383.00	4	25	01.00365.00	2
10	01.00378.01	1			
11	618.08020.86	4			
12	80.01035.01	1			
13	107.14000.10	2			
14	10.00921.00	1			
15	01.00351.04	1			

* Diter
** Hatz/Perkins
*** 4x4 Hatz



v.c.v.dh



Transmisión

Transmission

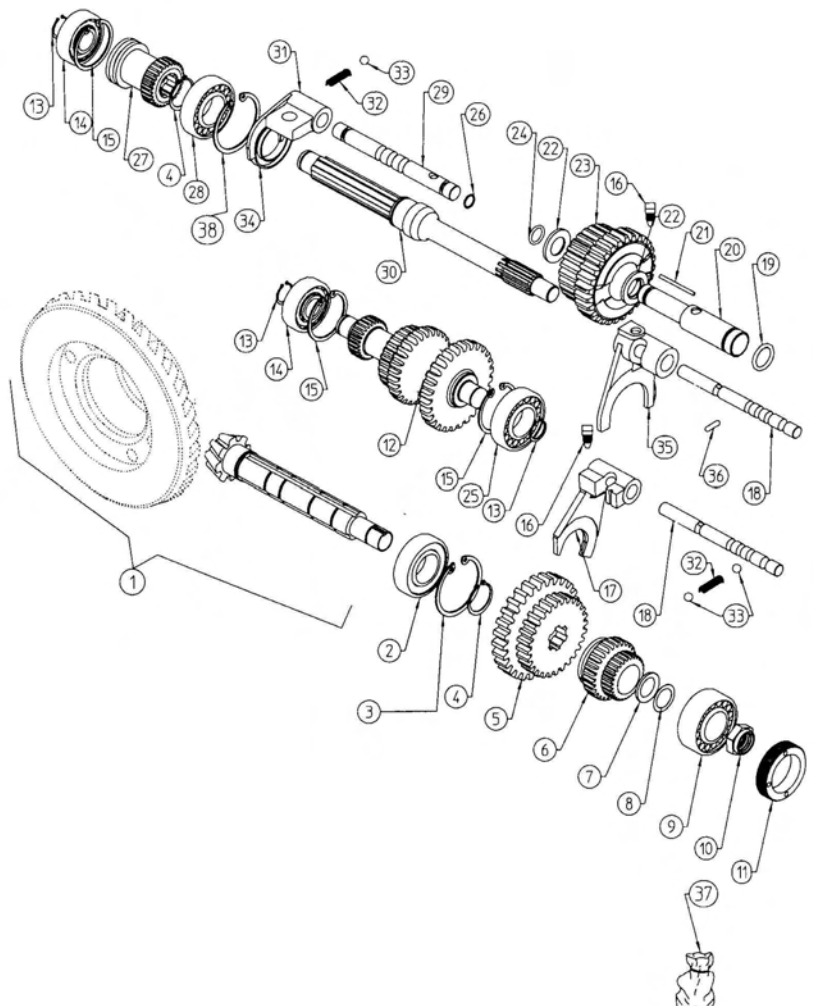
Transmission

Antrieb

Caja de cambios (internos)
Boite a vitesses (interieur)
Gearbox (internal)
Innerschaltkasten

A partir del nºbastidor:
From chassis nr.:
(1) 092.34717
(2) 233.35832
(3) 092.39445

Fig. Nº Fig. N° Fig. N° Bild Nr.	Referencia Reference Part N° Teil Nr.	Cantidad Quantité Quantity Quantität	Fig. Nº Fig. N° Fig. N° Bild Nr.	Referencia Reference Part N° Teil Nr.	Cantidad Quantité Quantity Quantität
1	01.30000.02	1 (3)	18	01.00314.00	2
2	320.30016.00	1	19	09.99007.00	1
3	914.62000.00	1	20	01.00355.00	1
4	904.30000.00	2	21	910.35348.00	20
5	01.00356.00	1	22	01.00369.00	2
6	01.00357.00	1	23	01.00362.00	1
7	01.00386.00	1	24	09.99007.00	*
8	01.03912.00	1	25	301.20015.00	1
9	304.20222.00	1 *	26	09.99007.00	*
9	328.20015.00	1 **	27	02.00358.00	1
10	01.00394.01	1 *	28	301.30016.00	1
10	01.00394.02	1 **	29	01.00313.00	1
11	01.00393.00	1 *	30	01.00353.01	1
11	01.00393.01	1 **	31	01.00317.00	1
12	02.00013.01	1	32	00.03128.01	2 (1)(2)
13	904.20000.00	3	33	908.08000.66	3
14	306.20015.00	2	34	09.99007.00	1
15	905.52.000.00	3	35	01.00315.00	1
16	01.00319.00	2	36	01.00320.00	1
17	01.00316.00	1	37	09.99007.00	1
			38	905.62000.00	1





Transmisión

Transmission

Transmission

Antrieb

Diferencial
 Differential
 Differential
 Differential

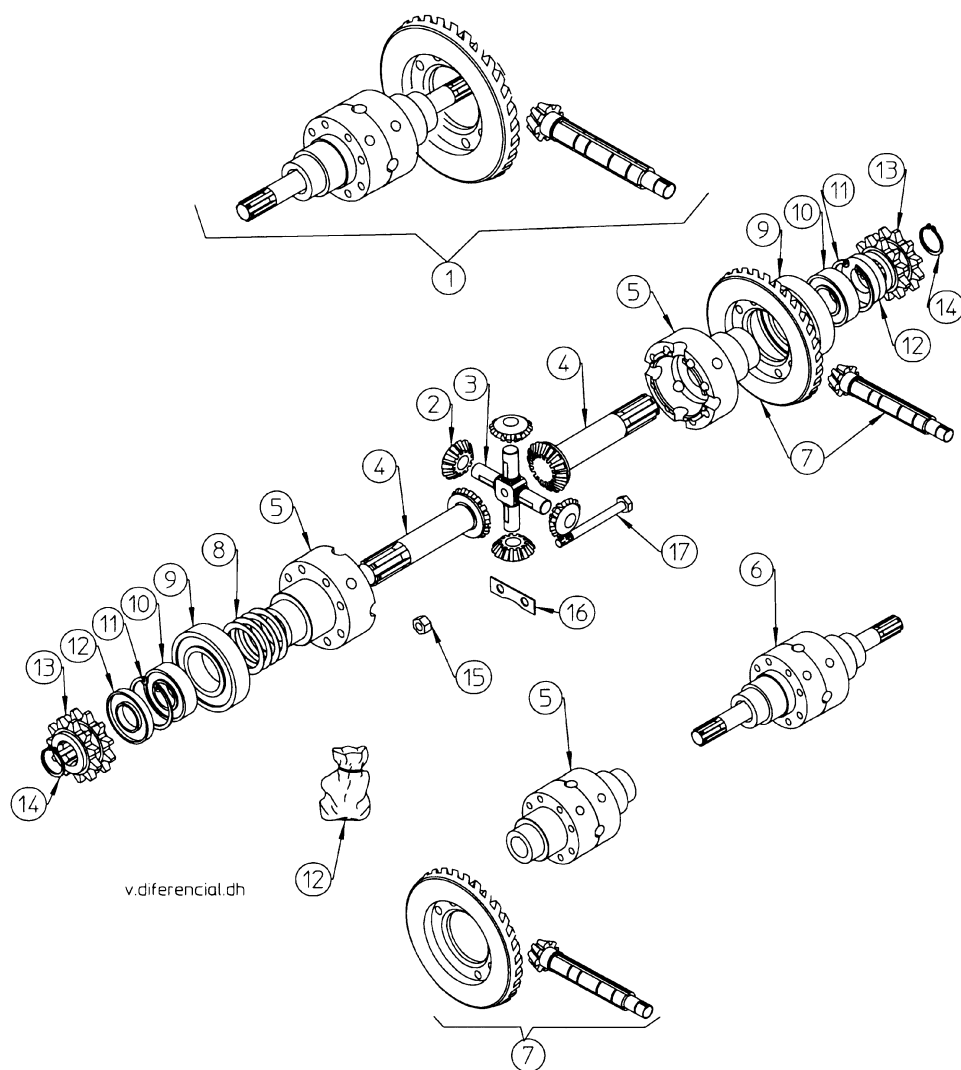
A partir del nºbastidor:

From chassis nr.:

(1) 396.27686

(2) 092.39445

Fig. Nº Fig. N° Fig. N° Bild Nr.	Referencia Reference Part N° Teil Nr.	Cantidad Quantité Quantity Quantität	Fig. Nº Fig. N° Fig. N° Bild Nr.	Referencia Reference Part N° Teil Nr.	Cantidad Quantité Quantity Quantität
1	01.00301RE02	1	9	301.40018.00	2
2	01.00387.00	4	10	301.25015.00	2
3	01.00388.00	1	11	905.52000.00	2
4	00.00382.02	2	12	09.99007.00	1
5	01.03010.02	1	13	02.00385.02	2
6	01.00301.02	1	14	904.25000.00	2
7	01.30000.02	1 (2)	15	711.08000.66	8 (1)
8	01.03902.00	0,2	16	01.00398.00	4
8	01.03903.00	0,3	17	01.00380.00	8



v.diferencial.dh

Transmisión

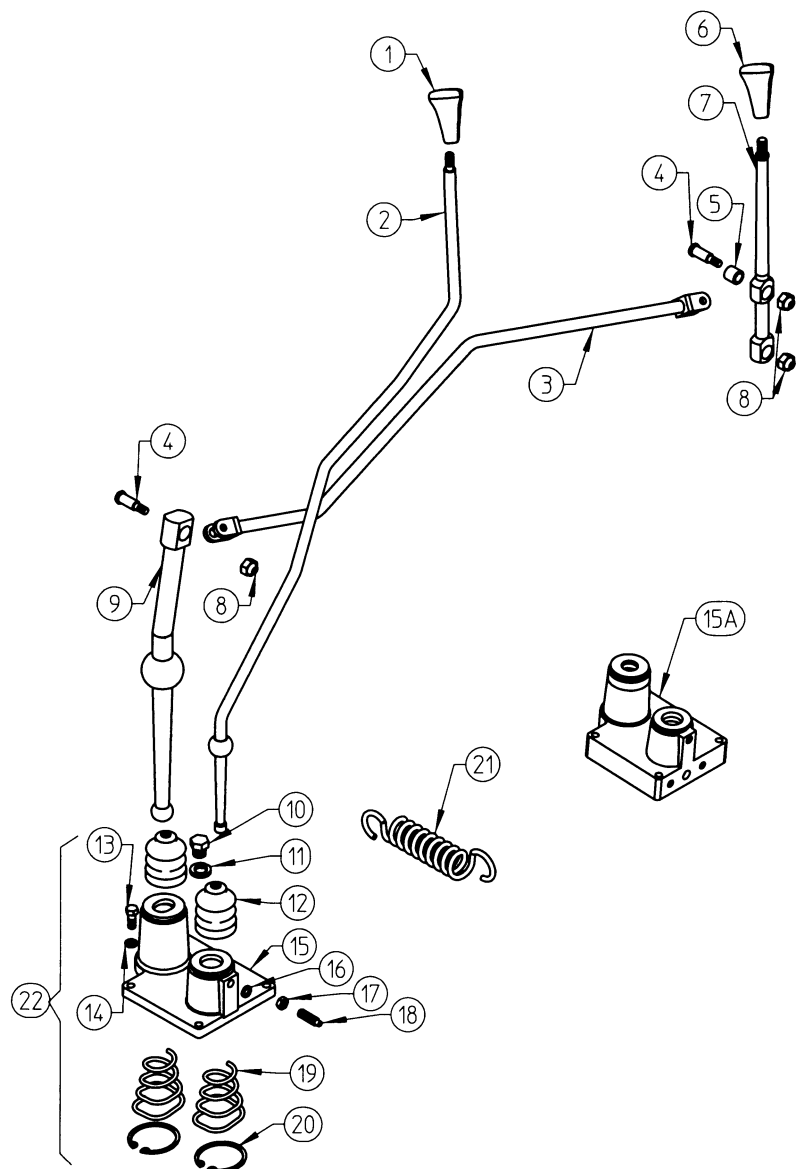
Transmission

Transmission

Antrieb

Palancas mandos cambio
 Leviers boîte vitesses
 Shift gear levers
 Gangschaltungssteuerungen

Fig. Nº Fig. Nº Fig. Nº Bild Nr.	Referencia Reference Part Nº Teil Nr.	Cantidad Quantité Quantity Quantität	Fig. Nº Fig. Nº Fig. Nº Bild Nr.	Referencia Reference Part Nº Teil Nr.	Cantidad Quantité Quantity Quantität
1	01.00325.02	1	13	603.08025.86	4
2	02.40323.01	1	14	104.08000.66	4
3	02.41323.00	1	15	40.30310.10	1 (x2)
4	01.00309.00	2	15A	40.30310.03	1 (x4)
5	01.00308.00	2	16	104.09000.66	1
6	01.00325.03	1	17	701.09000.66	1
7	01.00324.06	1	18	01.00312.01	1
8	711.08000.66	3	19	01.00326.00	2
9	08.30321.00	1	20	905.45000.00	2
10	00.02803.00	1	21	46.00322.01	1
11	107.14000.10	1	22	40.00005.00	1
12	00.00326.00	2	22	40.00005.10	1 (x4)





Transmisión

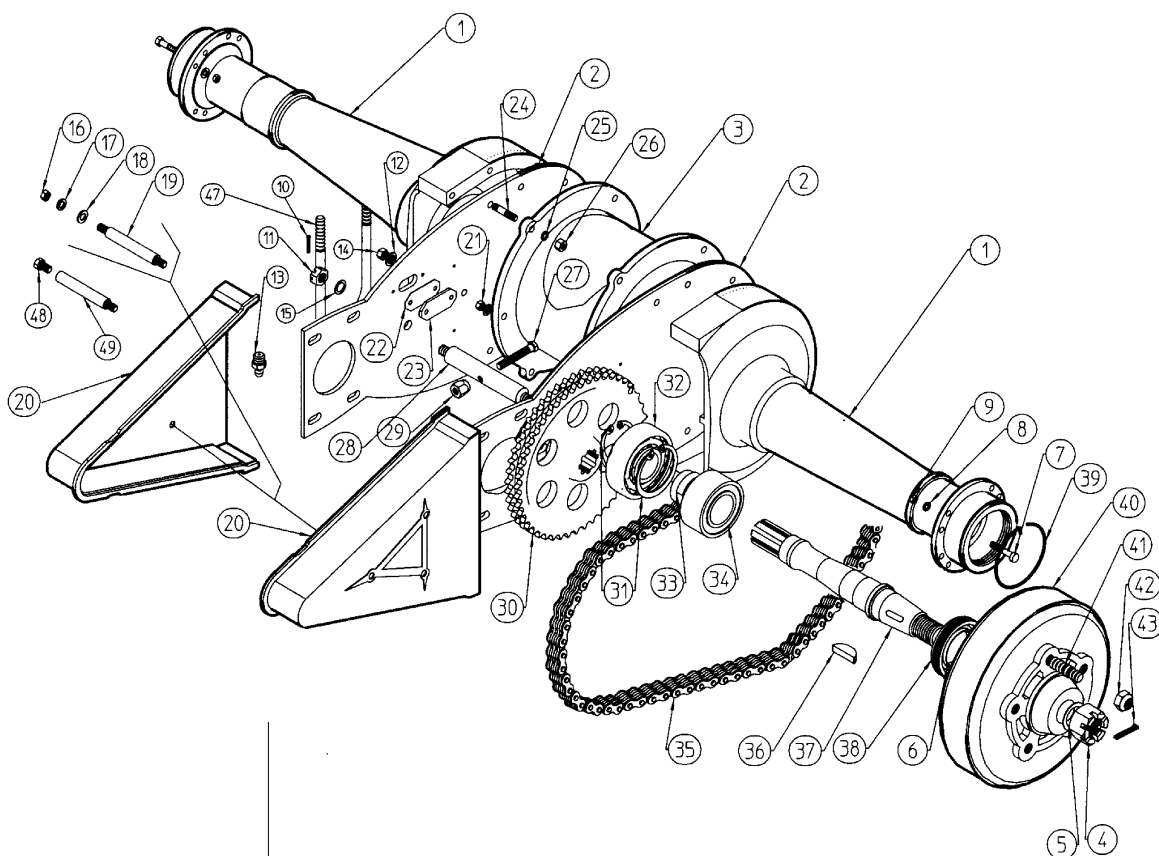
Transmission

Transmission

Antrieb

Puente delantero
Pont avant
Front axle
Vorderachse

Fig. N° Fig. N° Fig. N° Bild Nr.	Referencia Reference Part N° Teil Nr.	Cantidad Quantité Quantity Quantität	Fig. N° Fig. N° Fig. N° Bild Nr.	Referencia Reference Part N° Teil Nr.	Cantidad Quantité Quantity Quantität
1	02.00400.01	2 150	26	01.01303.00	16
1	39.00400.01	2 108-120	27	603.10080.86	1
2	01.00432.00	2	28	00.00422.00	1
3	09.00426.00	2	29	01.00425.00	1
4	01.01319.00	2	30	02.00411.00	1
5	101.30000.66	2	31	905.80000.00	2
6	202.45008.50	2	32	306.40018.00	4
7	43.08034.00	12	33	02.00415.00	2
8	104.08000.66	12	34	301.45019.00	2
9	701.08000.66	12	35	00.00402.01	2
10	401.25030.60	2	36	02.00519.01	2
11	01.01312.00	2	37	02.00414.00	2 150
12	104.06000.66	4	37	39.00414.00	2 108-120
13	901.08000.33	2	38	02.00417.00	2
14	603.06015.86	4	39	02.00419.00	2
15	101.14000.66	4	40	02.00518.00	2 FM
16	701.08000.66	6	40	02.00518.04	2 FH
17	104.08000.66	6	41	00.00587.00	10
18	101.08000.66	6	42	00.00588.00	10 108-150
19	00.01307.02	6	42	46.00588.00	10 120
20	00.00420.00	2	43	401.04050.60	2
21	603.09030.86	2			
22	00.00430.00	2	47	02.00183.00	2
23	00.00427.00	2	48	618.06010.86	6 108-120
24	00.00412.00	14	49	39.01307.00	6 108-120
25	104.09000.66	16			



Transmisión

Transmission

Transmission

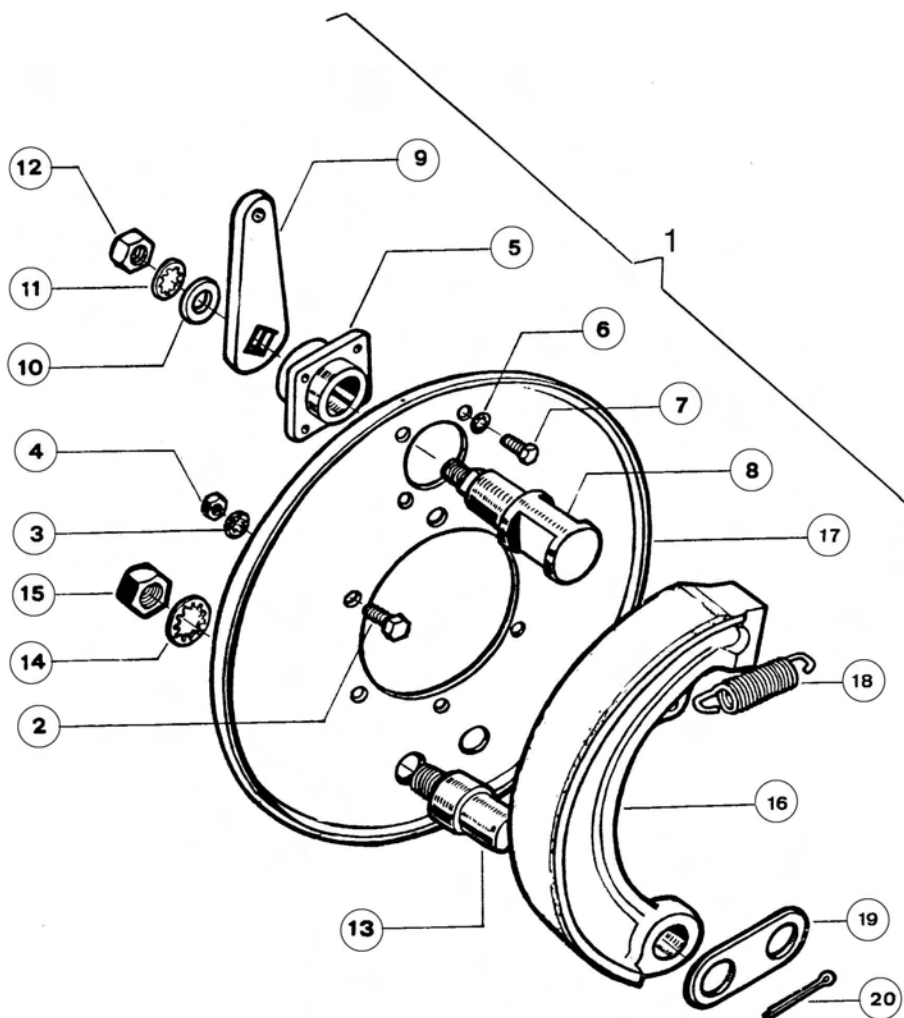
Antrieb

Freno
Frein
Brake
Mechanischebremsen

Fig. Nº Fig. Nº Fig. Nº Bild Nr.	Referencia Reference Part Nº Teil Nr.	Cantidad Quantité Quantity Quantität	Fig. Nº Fig. Nº Fig. Nº Bild Nr.	Referencia Reference Part Nº Teil Nr.	Cantidad Quantité Quantity Quantität
1	01.00002.01	2 (150)	10	101.13000.00	2
1	39.00002.01	2 (108-120)	11	104.13000.66	2
2	601.08022.86	16	12	01.01306.00	2
3	104.08000.66	16	13	00.00511.00	4
4	708.08000.66	16	14	104.16000.66	2
5	00.00517.00	4	15	708.16000.66	2
6	104.06000.66	8	16	00.00500.00	4
7	603.06015.86	8	17	02.00510.01	2
8	00.00516.00	2	18	00.00515.00	4
9	39.00522.00	2 (150) (1)	19	00.00512.00	4
9	39.00520.00	2 (108-120)	20	401.03040.60	4

A partir del nºbastidor:
From chassis nr.:

(1) 092.29604





Transmisión

Transmission

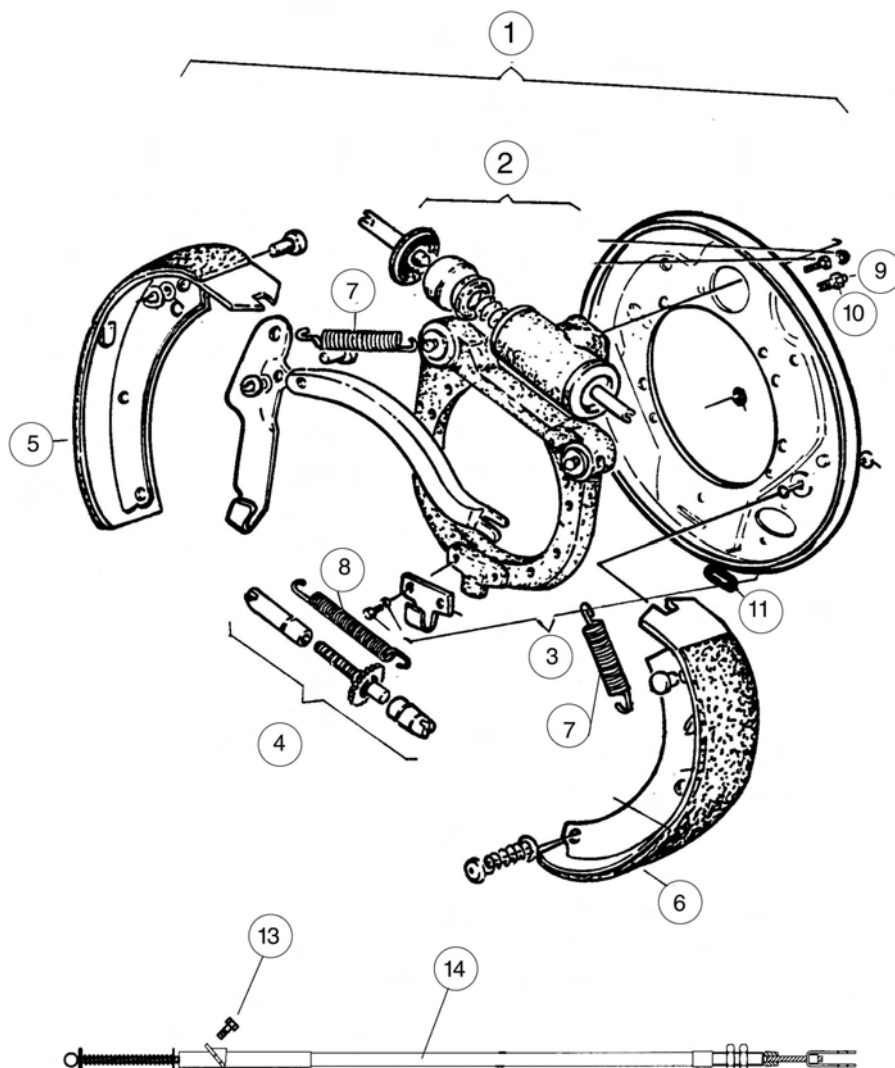
Transmission

Antrieb

Frenos hidráulicos
Freins hydrauliques
 Hydraulic brakes
 Hydraulische Bremsen

Tabla a partir del nºbastidor:
 List from chassis nr.:
 233.36654

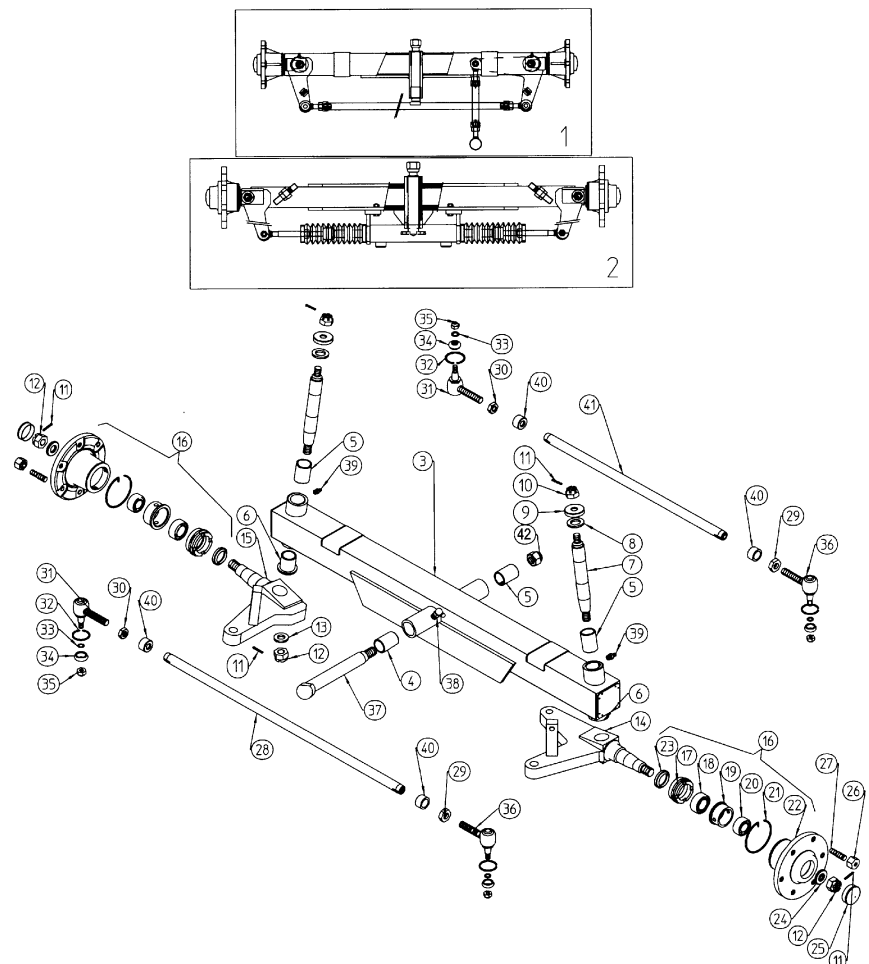
Fig. Nº Fig. N° Fig. N° Bild Nr.	Referencia Reference Part N° Teil Nr.	Cantidad Quantité Quantity Quantität
1	45.00408.01	1 DE/right
1	45.00407.01	1 IZ/left
2	45.00408.34	2
3	45.00408.20	2 IZ/left
3	45.00407.20	2 DE/right
4	45.00408.46	2
5	45.00408.26	1 DE/right
5	45.00407.26	1 IZ/left
6	45.00408.29	2
7	45.00408.44	4
8	45.00408.45	2
9	45.00408.58	4
10	45.00408.59	4
11	45.00408.60	2
12	45.00408.61	2
13	603.08010.86	4
14	43.00706.01	2



Transmisión Transmission Transmission Antrieb

Puente directriz
Essieu directeur
Rear axle
Leitbrücke

Fig. Nº Fig. Nº Fig. Nº Bild Nr.	Referencia Reference Part Nº Teil Nr.	Cantidad Quantité Quantity Quantität	Fig. Nº Fig. Nº Fig. Nº Bild Nr.	Referencia Reference Part Nº Teil Nr.	Cantidad Quantité Quantity Quantität
1	01.00500.05	1 (150)	20	307.20015.00	2
1	39.00500.06	1 (108-120)	21	01.00561.00	2
2	01.00500.04	1 (150 hidra.)	22	01.00550.08	2
2	39.00500.04	1 (108-120 hidra.)	23	202.30008.50	2
3	02.00600.05	1 (150)	24	101.16000.66	2
3	39.00600.04	1 (108-120 hidra.)	25	00.05806.00	2
3	02.00600.04	1 (150 hidra.)	2 6	01.00549.08	6 (150)
4	01.00629.00	1	26	01.00549.00	6 (108-120)
5	01.00628FU00	3	27	01.00557.08	6 (150)
6	01.00625.00	2	27	01.00557.00	6 (108-120)
7	01.00623.00	2	28	01.00617.00	1 (150)
8	01.00634.00	4	28	39.00617.00	1 (108-120)
9	01.00633.00	2	29	01.01307.00	2
10	710.14000.66	2	30	01.00638.00	2
11	401.25030.60	6	31	01.00630.00	2
12	01.01314.00	2	32	01.06300.00	4
13	01.00632.00	2	33	101.10000.66	4
14	01.00640.02	1 (150)	34	01.00619.00	4
14	01.00640.03	1 (108-120)	35	711.10000.66	4
14	01.00639.03	1 (108-120-150 hidra.)	36	01.00631.00	2
15	01.00639.02	1	37	01.00627.02	1
16	01.00037.01	1 (150)	38	902.08000.33	1
16	39.00037.00	1 (108-120)	39	901.08000.33	4
17	01.00553.01	2	40	01.00618.00	4
18	307.25016.00	2	41	09.00617.00	1 (150)
19	01.00552.02	2	41	39.00616.01	1 (108-120)
			42	718.18000.66	1





Transmisión

Transmission

Transmission

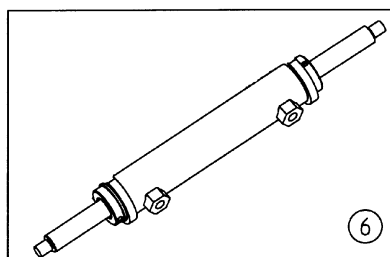
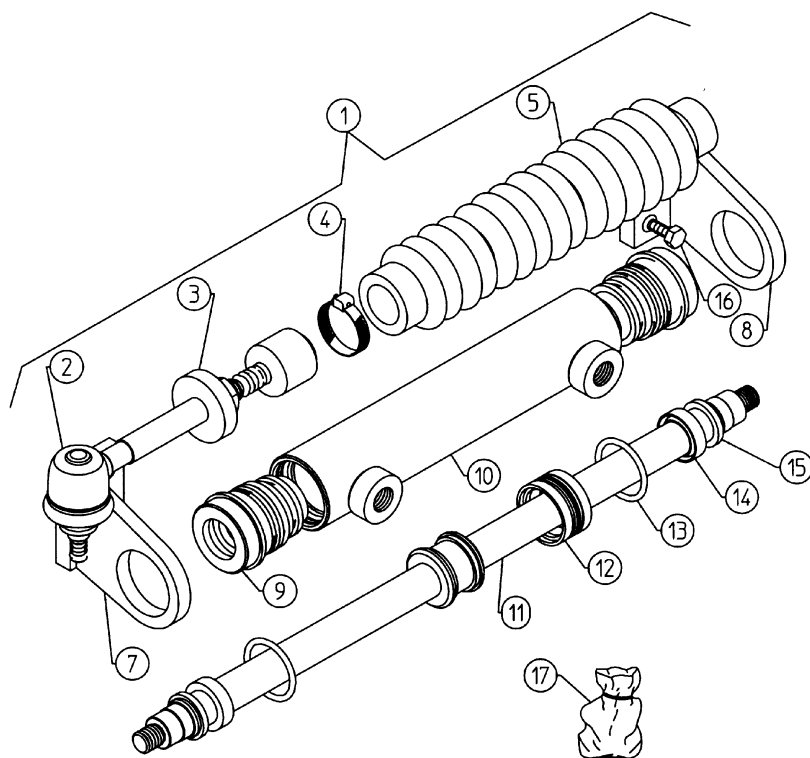
Antrieb

Cilindro dirección
Essieu directeur
Steering cylinder
Lenkungszyylinder

Fig. Nº Fig. Nº Fig. Nº Bild Nr.	Referencia Reference Part Nº Teil Nr.	Cantidad Quantité Quantity Quantität	Fig. Nº Fig. Nº Fig. Nº Bild Nr.	Referencia Reference Part Nº Teil Nr.	Cantidad Quantité Quantity Quantität
1*	01.00617.11	1	9	01.06172.00	2
1**	01.00617.12	1	10	01.06171.00	1
2*	10.09100.00	2	11	01.06173.00	1
2**	10.09101.01	2	12	207.04032.50	1
3	01.61720.00	2	13	201.03335.50	2
4	912.32050.66	2	14	229.02228.50	2
5	45.01492.00	2	15	228.02230.50	2
6	01.00617.10	1	16	603.08030.86	2
7	01.06175.00	1	17	11.99130.01	1
8	01.06176.00	1			

* 150

** 108-120



Bastidor

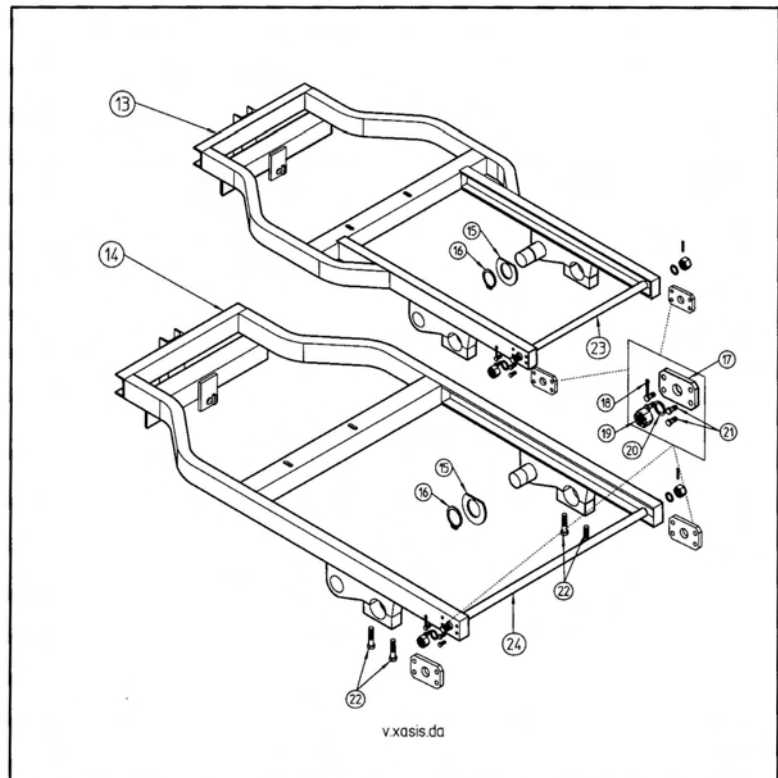
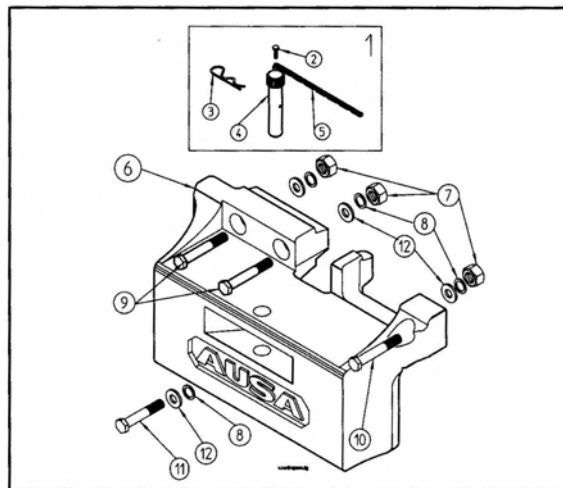
Châssis

Chassis

Fahrgestell

Bastidor y Contrapeso
 Chassis et Contrepoids
 Chassis and Counterweights
 Fahrgestell und gegengewicht

Fig. N° Fig. N° Fig. N° Bild Nr.	Referencia Reference Part N° Teil Nr.	Cantidad Quantité Quantity Quantität	Fig. N° Fig. N° Fig. N° Bild Nr.	Referencia Reference Part N° Teil Nr.	Cantidad Quantité Quantity Quantität
1	15.08350.00	1	13	03.00705.53	1 108-120
2	603.05010.86	1	14	14.00705.53	1 150
3	15.00836.00	1	15	14.00749.00	2
4	15.00835.00	1	16	904.35000.00	2
5	15.00834.00	1	17	14.01053.00	2
6	14.00788.02	1	18	401.04045.60	2
7	701.16000.86	3	19	01.01318.00	2
8	104.16000.66	4	20	104.24000.66	2
9	604.16100.86	2	21	603.10030.86	8
10	604.16060.86	1	22	604.16080.86	4
11	604.16090.86	1	23	03.01050.00	1 108-120
12	101.16000.66	4	24	14.01050.00	1 150





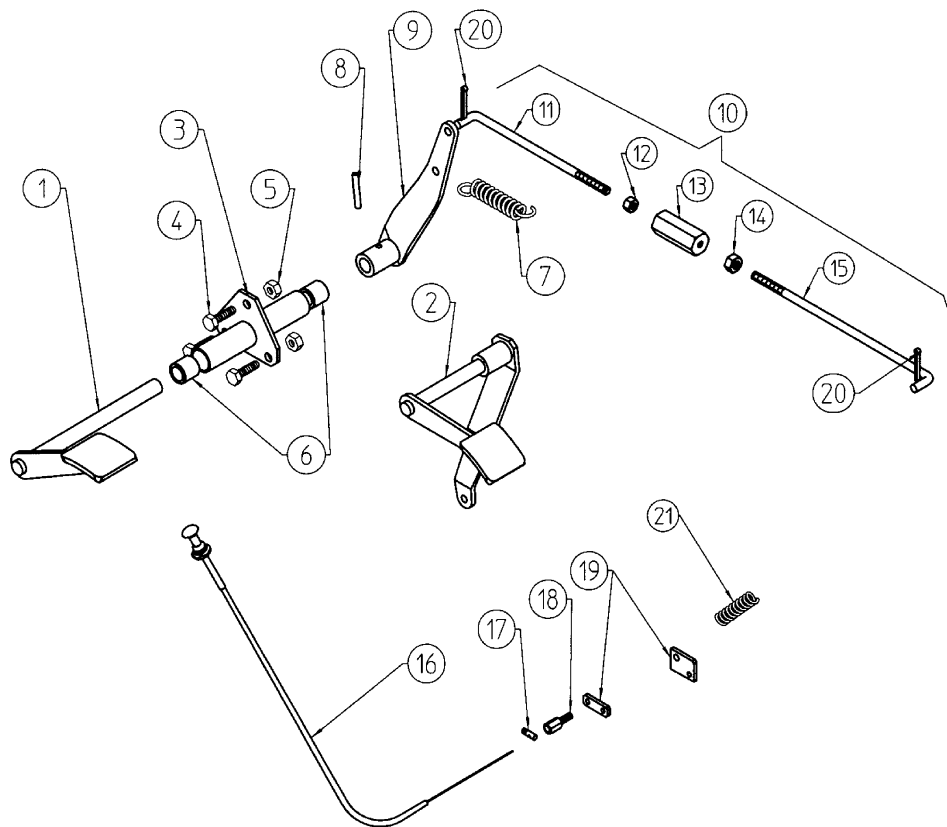
Acelerador Accelérateur Accelerator Gas

Acelerador
Accelérateur
Accelerator
Gashebel

DITER - HATZ

Fig. N° Fig. N° Fig. N° Bild Nr.	Referencia Reference Part N° Teil Nr.	Cantidad Quantité Quantity Quantität	Fig. N° Fig. N° Fig. N° Bild Nr.	Referencia Reference Part N° Teil Nr.	Cantidad Quantité Quantity Quantität
1	37.00123.04	1*	12	01.00138.00	1
2	37.01123.02	1**	13	01.00133.00	1
3	15.00124.02	1	14	701.06000.66	1
4	630.06015.86	3	15	43.00727.00	1
5	701.06000.66	3	16	40.00148.00	1**
6	01.00308.00	2	17	45.03150.00	1
7	45.00139.00	1	18	54.59180.00	1
8	402.04020.00	1	19	45.04113.00	1
9	16.00151.03	1*	19A	45.04113.10	1 *
10	01.01470.00	1	20	401.02025.60	2
11	01.00135.01	1	21	01.00124.00	1 **

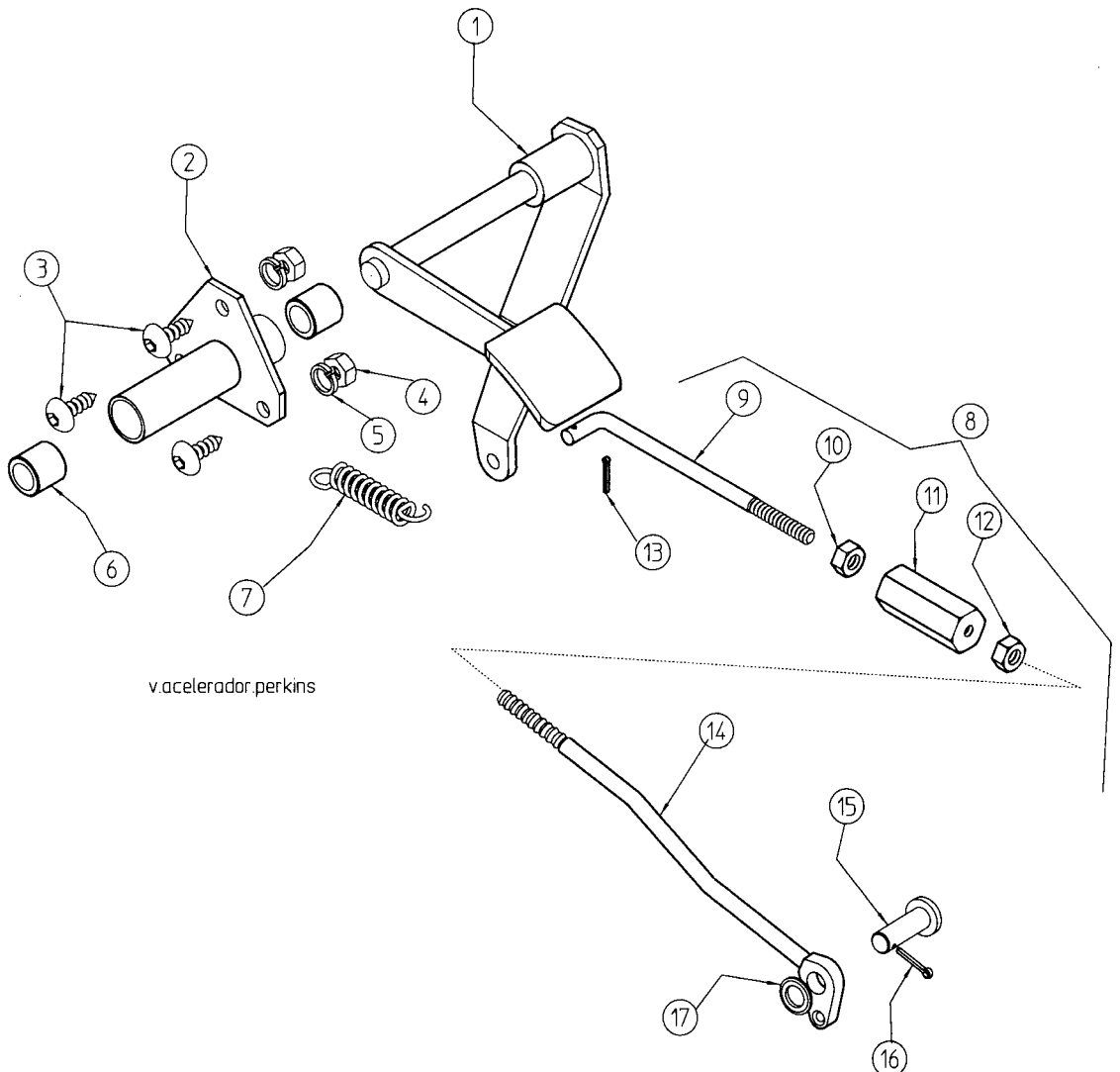
* Diter
** Hatz



Acelerador Accelérateur Accelerator Gas

Acelerador PERKINS
Accelérateur PERKINS
Accelerator PERKINS
Gashebel PERKINS

Fig. Nº Fig. Nº Fig. Nº Bild Nr.	Referencia Reference Part Nº Teil Nr.	Cantidad Quantité Quantity Quantität
1	37.01123.02	1 kit
2	15.00124.02	1
3	630.06015.86	3
4	701.06000.66	3
5	104.06000.66	3
6	01.00308.00	2
7	09.02091.00	1
8	09.01460.00	1 kit
9	09.02041.00	1
10	701.06000.66	1
11	01.00133.00	1
12	01.00138.00	1
13	401.02025.60	2
14	09.06150.00	1
15	01.00514.01	1
16	401.02025.60	1
17	101.08000.66	1





Embrague

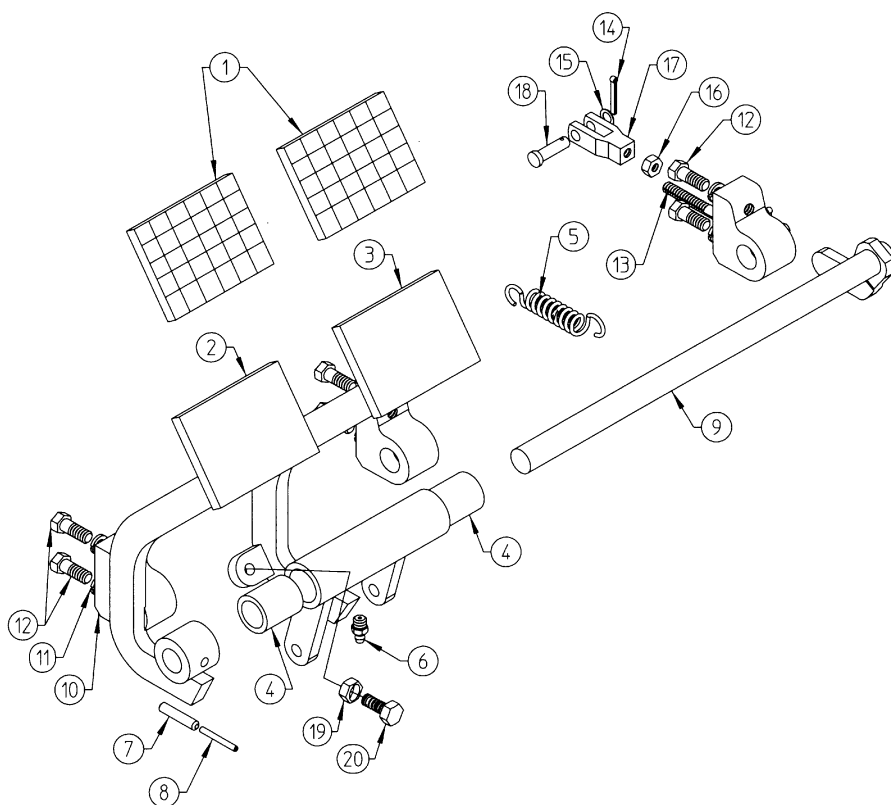
Embrayage

Clutch

Kupplung

Pedales
Pedales
Pedals
Pedalwerk

Fig. Nº Fig. N° Fig. N° Bild Nr.	Referencia Reference Part N° Teil Nr.	Cantidad Quantité Quantity Quantität	Fig. Nº Fig. N° Fig. N° Bild Nr.	Referencia Reference Part N° Teil Nr.	Cantidad Quantité Quantity Quantität
1	43.07310.01	2	11	104.08000.66	6
2	10.00215.01	1	12	603.08020.86	6
3	10.00519.04	1	13	01.00212.01	1
4	923.16030.00	2	14	401.02025.60	2
5	01.00223.00	1	15	101.07000.86	2
6	901.08000.33	4	16	701.07000.86	1
7	402.06030.00	1	17	00.00329.01	1
8	402.35030.00	1	18	01.00226.00	1
9	10.00214.01	1	19	701.10000.66	1
10	01.00216.00	3	20	604.10035.86	1



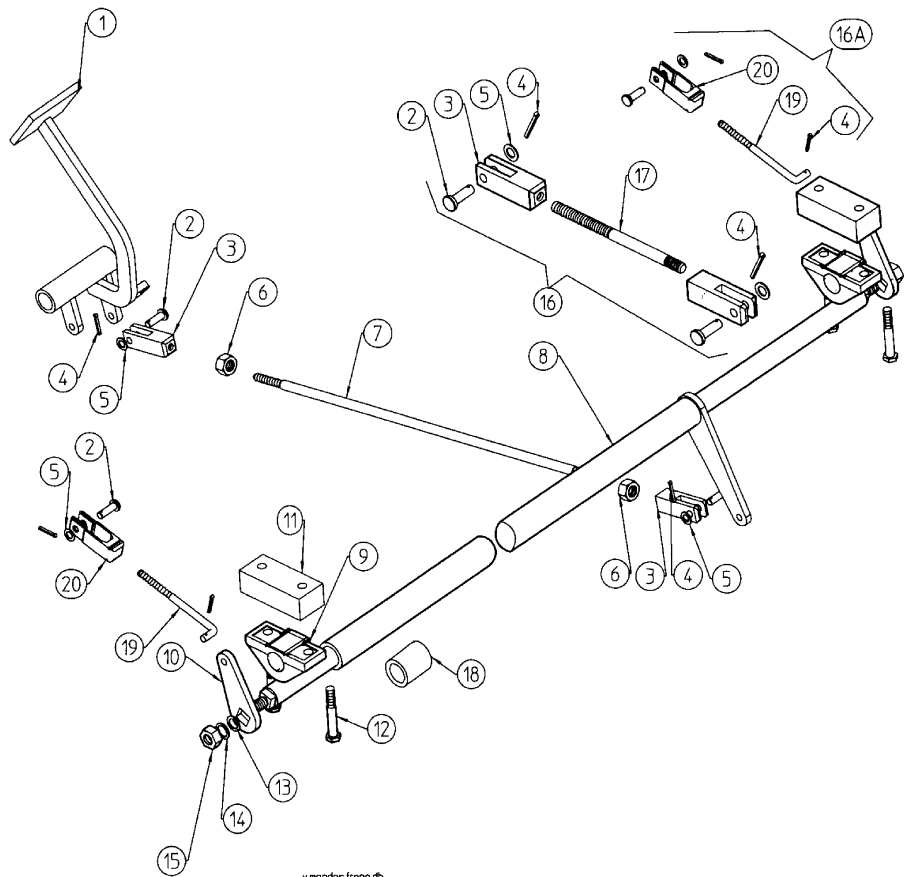
Freno Frein Brake Bremse

Mandos frenos
Commandes de frein
Brake controls
Mechanickbremssteuerung

(1) 092.30958

Fig. Nº Fig. N° Fig. N° Bild Nr.	Referencia Reference Part N° Teil Nr.	Cantidad Quantité Quantity Quantität	Fig. Nº Fig. N° Fig. N° Bild Nr.	Referencia Reference Part N° Teil Nr.	Cantidad Quantité Quantity Quantität
1	10.00519.04	1	11	09.00182.01	2
2	01.00514.01	6	12	604.10060.86	4
3	01.00564.01	6	13	101.13000.66	2
4	401.02025.60	6	14	104.13000.66	2
5	101.08000.66	4	15	01.01306.00	2
6	01.01304.00	2	16	39.00039.00	2 **
7	01.00521.00	1	16A	01.00039.00	1 *
8	14.00566.05	1*	17	39.00755.00	2
8	39.00566.10	1**	18	01.00568.03	4
9	01.00571.00	2	19	00.00569.01	2 *(1)
10	00.00520.00	2	20	01.00570.00	2 *

* 150
** 108-120





Freno Frein Brake Bremse

Instalación frenos hidráulico
Installation freins hydraulique
Hydraulic Brake Installation
Bremskreistauf Hydraulik

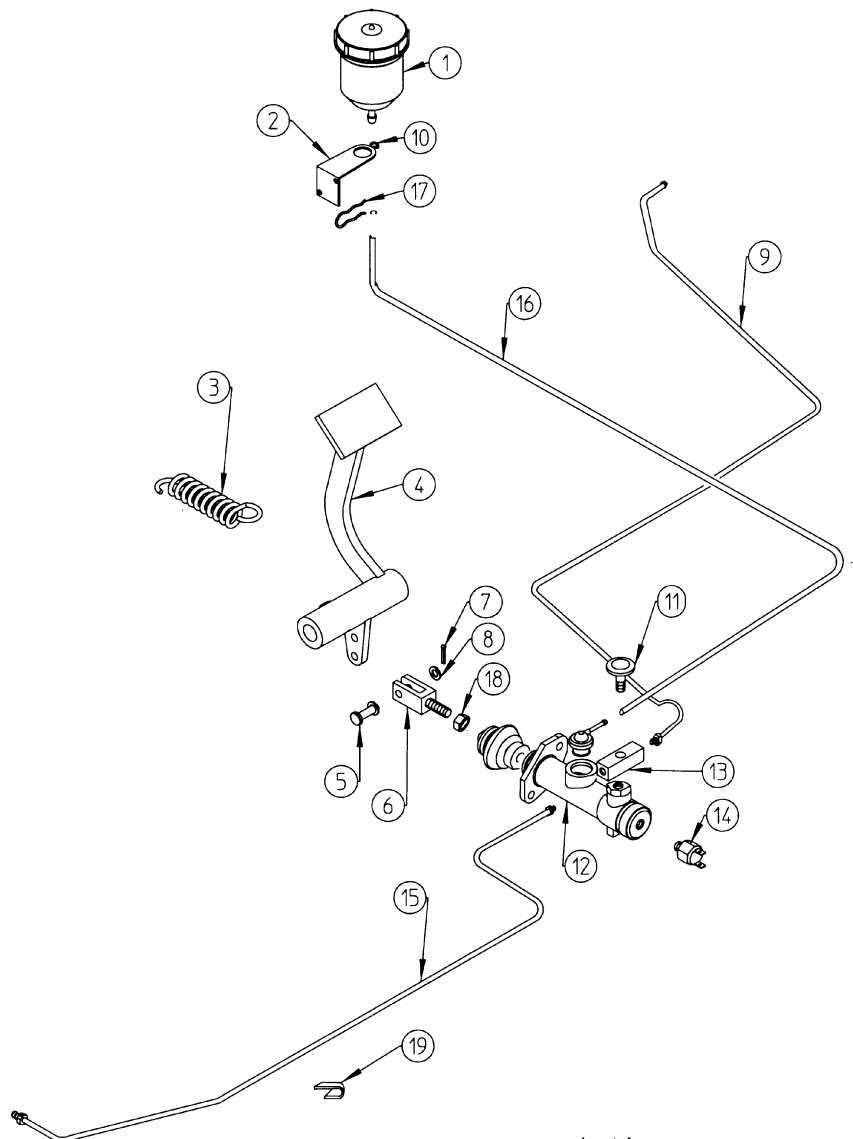
A partir del nºbastidor:
From chassis nr.:

(1) 092.17358

Fig. Nº Fig. N° Fig. N° Bild Nr.	Referencia Reference Part N° Teil Nr.	Cantidad Quantité Quantity Quantität	Fig. Nº Fig. N° Fig. N° Bild Nr.	Referencia Reference Part N° Teil Nr.	Cantidad Quantité Quantity Quantität
1	43.00751.00	1	11	31.01065.00	1
2	43.07511.00	1	12	46.00747.20	1 (1)
3	01.00223.01	1	13	31.01064.00	1
4	10.00519.04	1	14	43.01521.00	1
5	01.00514.01	1	15*	09.00773.01	1
6	01.00564.02	1	15**	39.00775.00	1
7	401.02025.60	1	16	43.00750.06	1
8	101.08000.66	1	17	43.07512.00	1
9*	09.00774.01	1	18	01.01304.00	1
9**	39.00774.00	1	19	929.05000.00	7
10	912.08000.66	2			

* 150

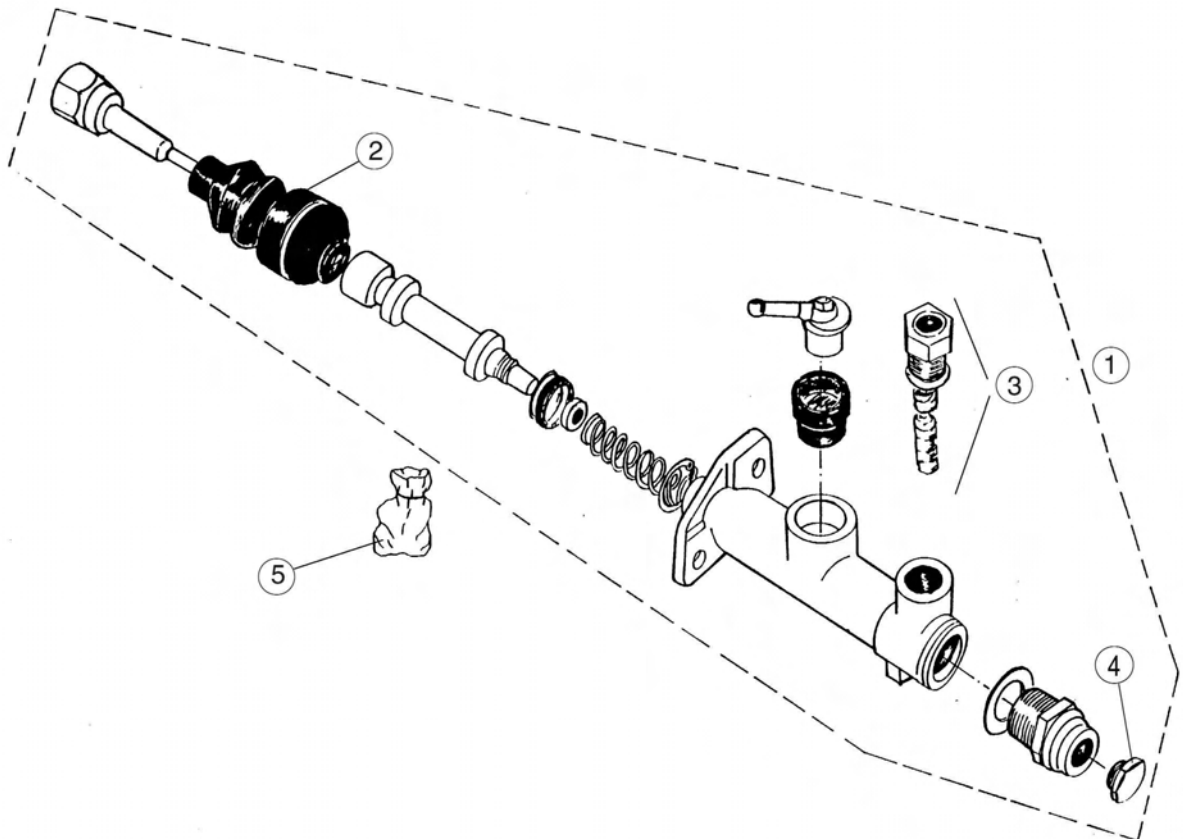
** 108-120



Freno
Frein
Brake
Bremse

Bomba de frenos
Pompe de freins
Brake pump
Bremspumpe

Fig. N° Fig. N° Fig. N° Bild Nr.	Referencia Reference Part N° Teil Nr.	Cantidad Quantité Quantity Quantität
1	46.00747.20	1
2	43.00747.25	1
3	43.00747.34	1
4	15.07780.00	1
5	43.00747.90	1





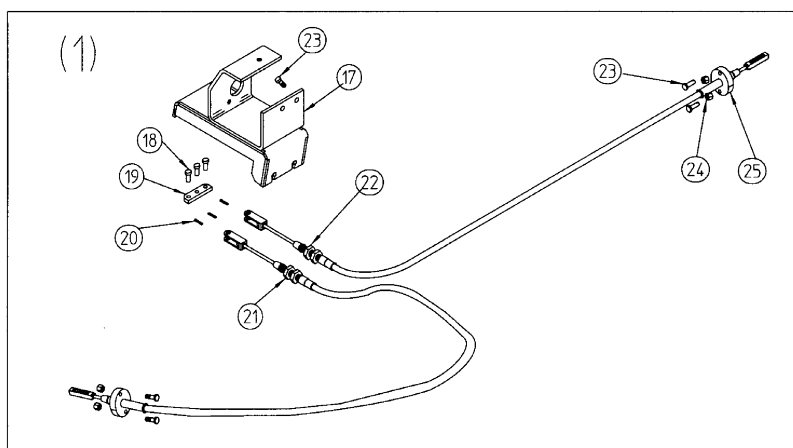
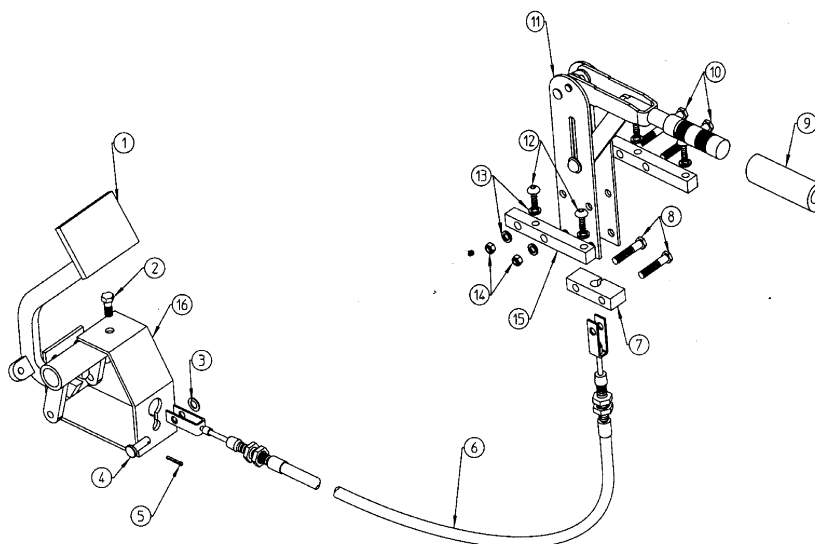
Freno Frein Brake Bremse

Freno estacionamiento
Frein de stationnement
Parking Brake
Feststellbremse

Fig. Nº Fig. N° Fig. N° Bild Nr.	Referencia Reference Part N° Teil Nr.	Cantidad Quantité Quantity Quantität	Fig. Nº Fig. N° Fig. N° Bild Nr.	Referencia Reference Part N° Teil Nr.	Cantidad Quantité Quantity Quantität
1	10.00519.04	1	14	701.08000.66	4
2	603.08015.86	3	15	02.50551.00	2
3	101.08000.66	5	16	37.00157.03	1
4	01.00514.02	1	17	37.00157.12	1 (1)
5	401.02020.60	1	18	01.00514.01	3
6	02.08102.00	1	19	43.00766.00	1
7	43.00755.11	1	20	401.02025.60	3
8	604.08040.86	2	21*	43.00706.01	1 150
9	43.07550.01	1	21*	39.00706.00	1 108-120
10	604.08070.86	2	22**	44.00706.02	1
11	43.00755.01	1	23	603.08020.86	6
12	630.08020.96	4	24	701.08000.60	6
13	104.08000.66	4	25	43.00708.00	2

(1) Frenos hidráulicos / Freins hydrauliques
Hydraulic Brakes / Hydraulikbremse

* Izquierdo/gauche/left/linke
** Derecho/droite/right/rechte



Dirección

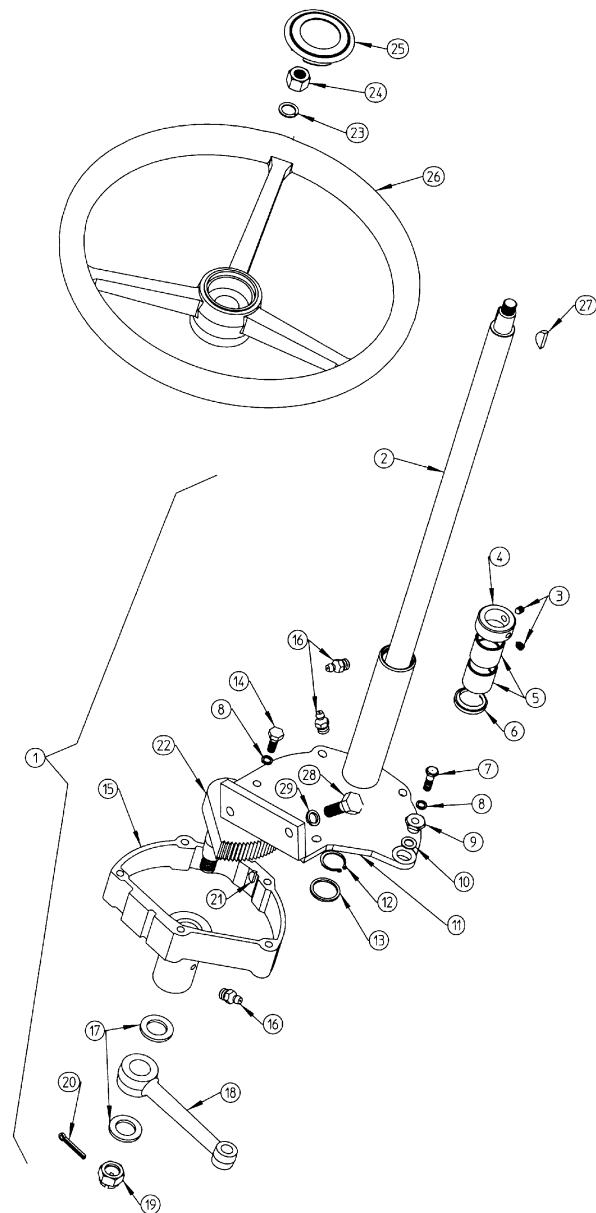
Direction

Steering

Lenkung

Dirección mecánica
 Direction mécanique
 Mechanical Steering
 Hydraulische Lenkung

Fig. N° Fig. N° Fig. N° Bild Nr.	Referencia Reference Part N° Teil Nr.	Cantidad Quantité Quantity Quantität	Fig. N° Fig. N° Fig. N° Bild Nr.	Referencia Reference Part N° Teil Nr.	Cantidad Quantité Quantity Quantität
1	09.00600.02	1	16	901.08000.33	3
2	01.00613.03	1	17	01.00637.00	2
3	612.08010.80	2	18	01.00615.00	1
4	01.00635.01	1	19	01.01315.00	1
5	10.00629.00	2	20	401.03040.60	1
6	203.30008.50	1	21	00.02509.00	1
7	603.08030.86	1	22	01.00614.03	1
8	104.08000.66	5	23	104.16000.66	1
9	01.00610.01	1	24	709.16000.66	1
10	101.08000.66	4	25	00.00626.04	1
11	01.00612.05	1	26	09.01016.00	1
12	904.28000.00	1	27	15.10011.00	1
13	01.00635.10	1	28	603.12030.80	2
14	603.08025.86	4	29	104.12000.66	2
15	01.00611.02	1			



Ruedas

Roues

Wheel

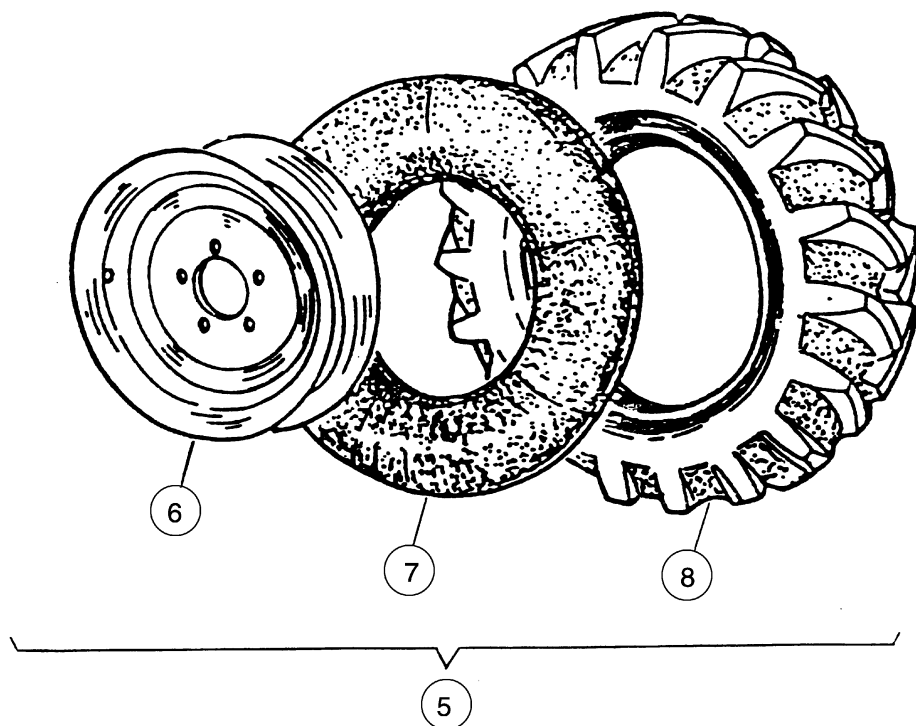
Räder

Ruedas delanteras
Roues avant
Front Wheels
Vorderäder

Fig. Nº Fig. Nº Fig. Nº Bild Nr.	Referencia Reference Part Nº Teil Nr.	Cantidad Quantité Quantity Quantität
150 DA		
5	02.00501DE00	1*
5	02.00501IZ00	1**
6	02.00580.00	2
7	02.00590.00	2
8	02.00581.00	2
108 DA		
5	01.00501DE00	1*
5	01.00501IZ00	1**
6	00.00580.00	2
7	00.00590.00	2
8	00.00581.00	2
120 DA		
5	03.00501DE00	1*
5	03.00501IZ00	1**
6	02.00580.20	2
7	00.00590.00	2
8	00.00581.20	2

* Derecha / Droite / Right / Rechts

** Izquierda / Gauche / Left / Links





Ruedas

Roues

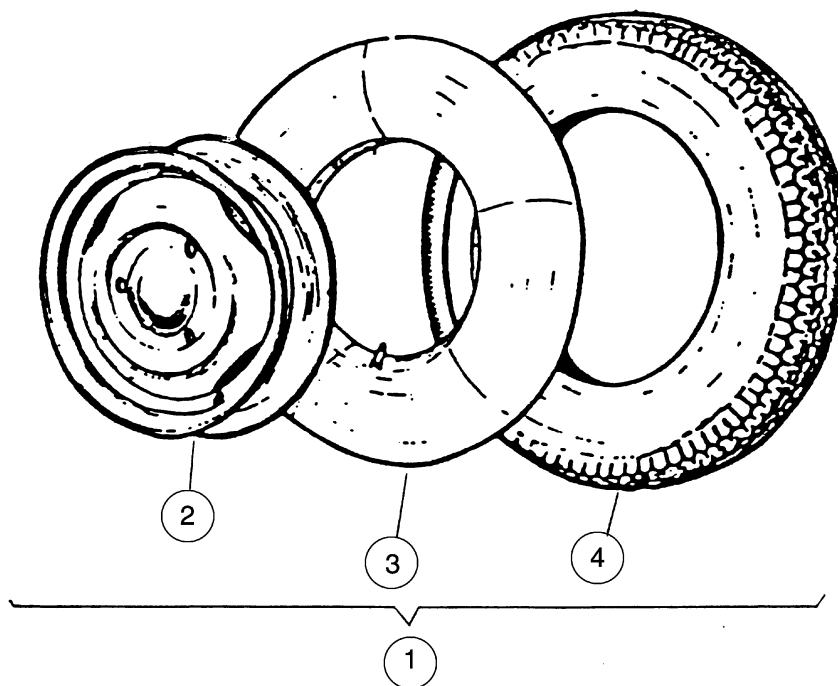
Wheel

Räder

Ruedas traseras
Roues arrière
Rear Wheels
Hinteräder

Fig. Nº Fig. Nº Fig. Nº Bild Nr.	Referencia Reference Part Nº Teil Nr.	Cantidad Quantité Quantity Quantität	Fig. Nº Fig. Nº Fig. Nº Bild Nr.	Referencia Reference Part Nº Teil Nr.	Cantidad Quantité Quantity Quantität
150 DA			108-120 DA		
1	01.00502.00	1	1	39.00502.00	1
2	00.05016.08	2	2	10.00561.00	2
3	01.00555.08	2	3	10.00555.00	2
4	01.00585.08	2	4	39.00585.00	2
Opcional TT			108 4x 4		
1*	01.00502DE01	1	1*	39.00502DE01	1
1**	01.00502IZ01	1	1**	39.00502IZ01	1
2	10.00561.00	2	2	10.00561.00	2
3	01.00555.08	2	3	10.00555.00	2
4	01.00585.09	2	4	39.00585.01	2
Opcional TT			120 4x 4		
1*	10.00502DE03	1	1*	39.10502DE00	1
1**	10.00502IZ03	1	1**	39.10502IZ00	1
2	00.05016.08	2	2	39.10628.00	2
3	10.00555.00	2	3	10.00555.00	2
4	10.00585.01	2	4	01.00585.09	2
150 4 x 4					
1*	39.15502DE00	1			
1**	39.15502IZ00	1			
2	39.10628.00	2			
3	10.00555.00	2			
4	10.15585.00	2			

* Derecha / Droite / Right / Rechts
** Izquierda / Gauche / Left / Links





Carroceria

Carrosserie

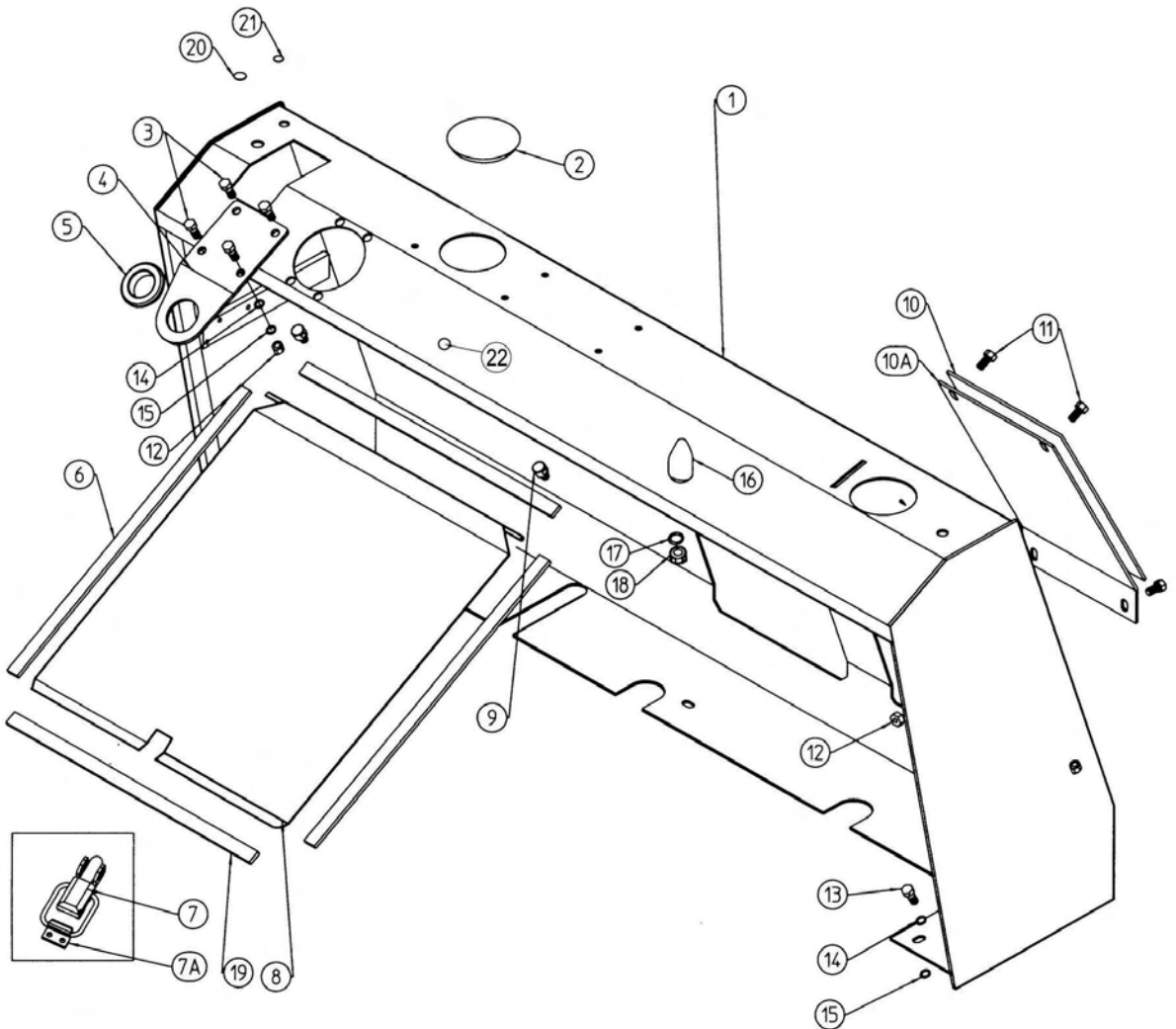
Body

Karosserie

Soportes dirección
 Supports direction
 Steering Bracket
 Lenkung Halter

Fig. Nº Fig. Nº Fig. Nº Bild Nr.	Referencia Reference Part Nº Teil Nr.	Cantidad Quantité Quantity Quantität	Fig. Nº Fig. Nº Fig. Nº Bild Nr.	Referencia Reference Part Nº Teil Nr.	Cantidad Quantité Quantity Quantität
1	08.00701.05	1	11	630.08020.96	4
2	02.00758.00	1	12	701.08000.66	4
3	630.08025.86	4	13	603.08020.86	5
4	01.01032.00	1	14	104.08000.66	5
5	01.01030.00	1	15	101.08000.66	5
6	02.00780.10	2	16	09.00750.00	1
7	60.01925.01	1	17	104.06000.66	1
7A	60.01924.01	1	18	701.06000.66	1
8	02.00780.02	1	19	02.00780.09	1
9	01.00735.00	2	20	02.32013.00	1
10	02.00926.01	1	21	43.70030.00	1
10A	02.00926.00	1	22	02.32035.00	1 *

* (4x2)





Carroceria

Carrosserie

Body

Karosserie

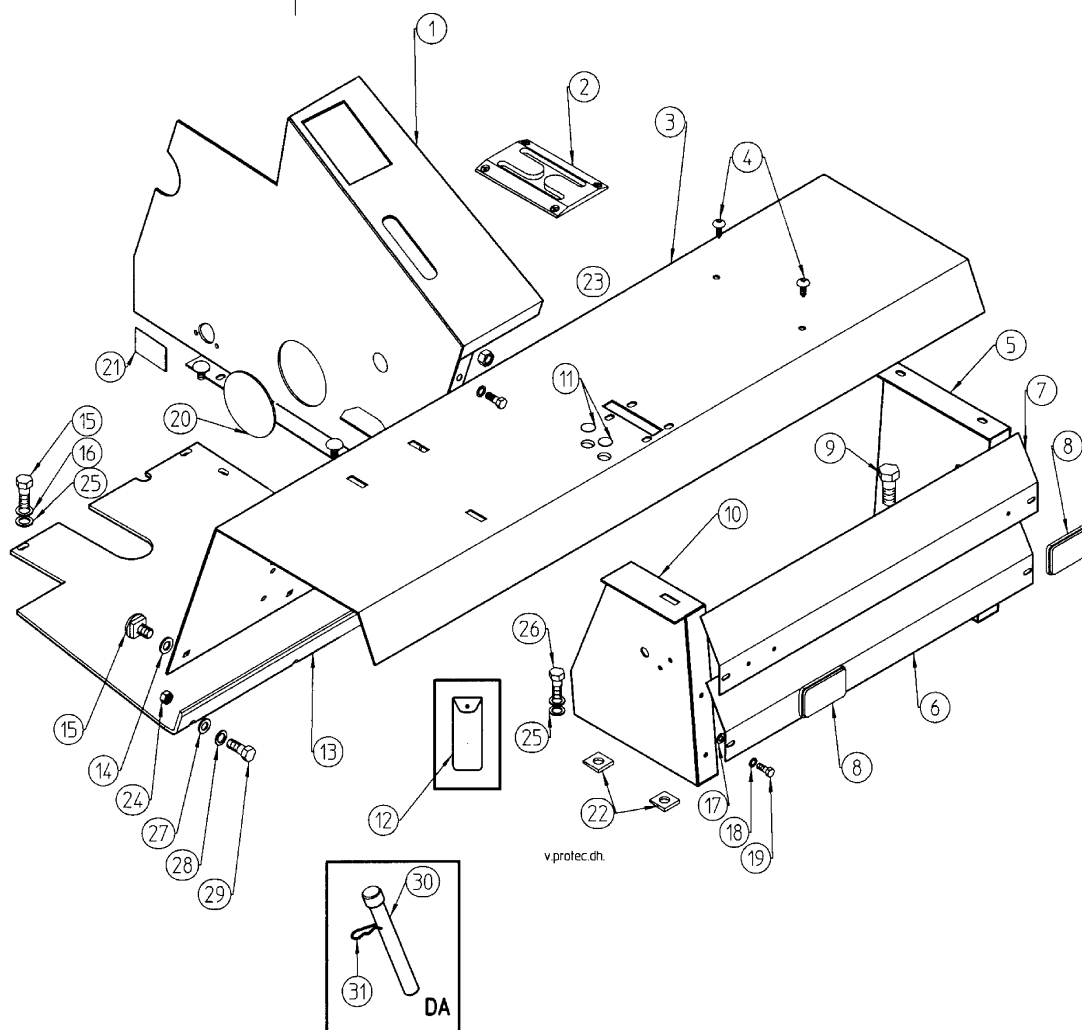
Protectores
Protecteurs
Protectors
Schützer

A partir del nºbastidor:
From chassis nr.:
(3) 394.33884

Fig. N° Fig. N° Fig. N° Bild Nr.	Referencia Reference Part N° Teil Nr.	Cantidad Quantité Quantity Quantität	Fig. N° Fig. N° Fig. N° Bild Nr.	Referencia Reference Part N° Teil Nr.	Cantidad Quantité Quantity Quantität
1*	02.30927.00	1	15	630.08020.96	4
1**	02.30927.01	1	16	104.08000.66	6
2	40.00930.00	1	17	727.06004.86	4
3	02.00923.02	1 (1)	18	104.06000.66	4
3	39.00923.02	1 (2)	19	603.06015.96	4
4	603.08020.96	4	20**	02.00757.01	1 (3)
5	02.11923.00	1	21**	02.00826.00	1
6	02.20922.00	1	22	117.09000.66	4
7	02.21922.01	1	23	701.08000.66	1
8	14.40901.00	2	24	701.10000.66	1
9	603.08015.86	4	25	101.08000.66	6
10	02.10923.00	1	26	603.08025.86	4
11	02.32016.00	1	27	104.10000.66	3
12	01.00036.01	1	28	101.10000.66	3
13	37.00726.22	1 (1)	29	605.10020.66	3
13	39.00726.02	1 (2)	30	14.07167.00	1
14	104.08000.66	4	31	15.00836.01	1

(1) 150
(2) 108-120

* Hatz
** Diter - Perkins



Carroceria

Carrosserie

Body

Karosserie

Faldones ruedas
Bavettes roues
Mudflaps
Blendbleche

A partir del nºbastidor:
 From chassis nr.:

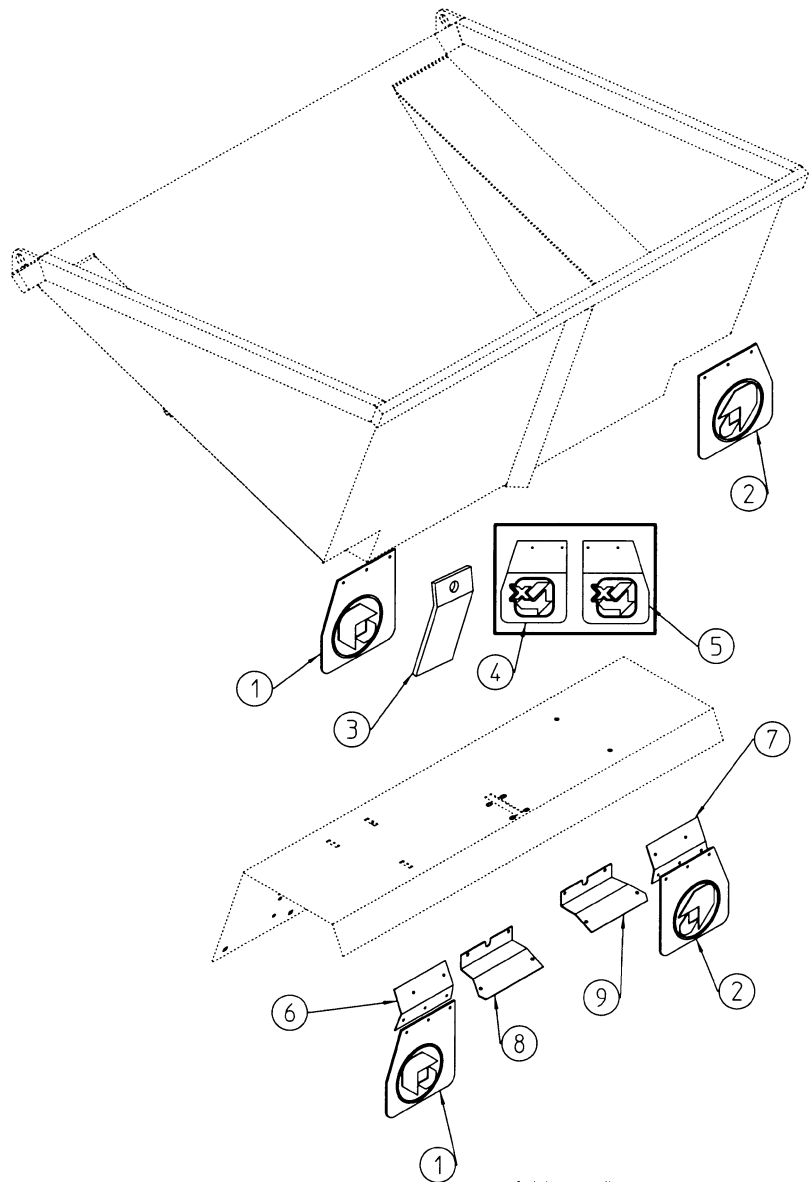
(1) 092.31979

Fig. Nº Fig. Nº Fig. Nº Bild Nr.	Referencia Reference Part Nº Teil Nr.	Cantidad Quantité Quantity Quantität
1	09.01831.00	2 (1)(nula/null)
2	09.01829.00	2 (1)(nula/null)
3	09.00654.00	2 (1)(nula/null)
4	09.11831.01	2 (*)
5	09.11829.01	2 (*)
6	09.01832.00	1 (**)
7	09.01830.00	1 (**)
8	09.01827.00	1 (***)
9	09.01828.00	1 (***)

(*) 4 x 4

(**) Inst. sin luces

(***) Inst. con luces



v.faldones.dh



Carroceria

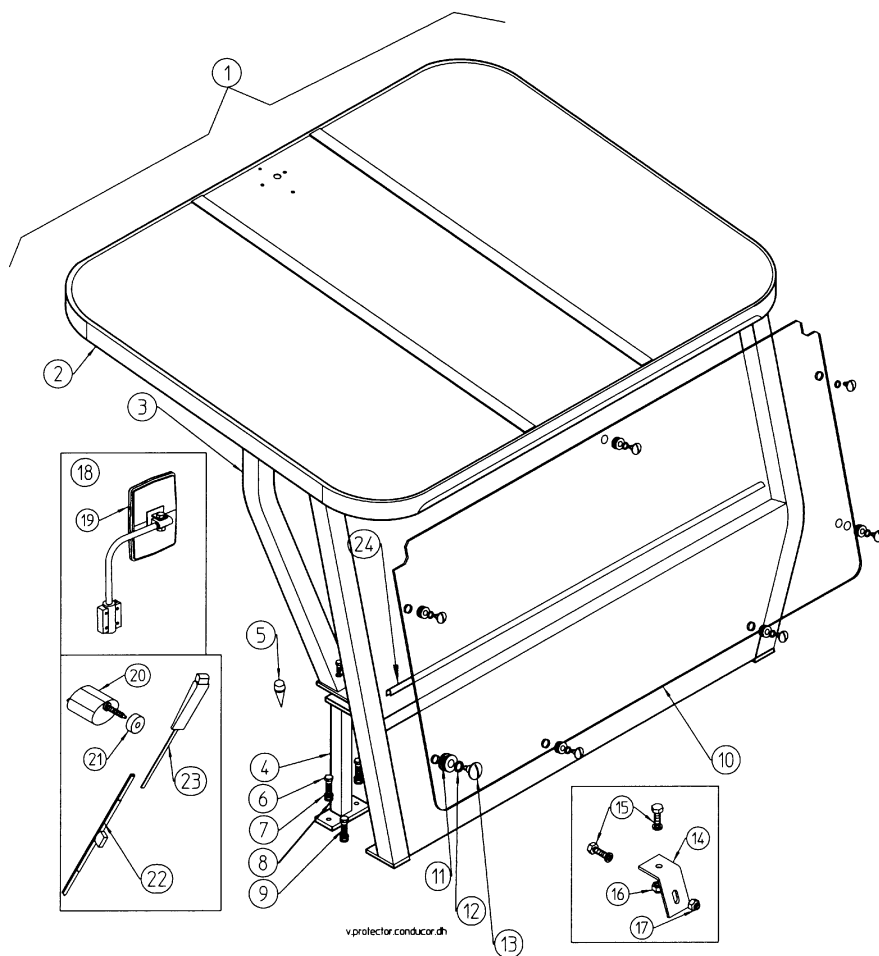
Carrosserie

Body

Karosserie

Protector conductor
 Protecteur conducteur
 Driver Protector
 Fahrerschützer

Fig. Nº Fig. N° Fig. N° Bild Nr.	Referencia Reference Part N° Teil Nr.	Cantidad Quantité Quantity Quantität	Fig. Nº Fig. N° Fig. N° Bild Nr.	Referencia Reference Part N° Teil Nr.	Cantidad Quantité Quantity Quantität
1	01.08236RE00	1 150 (kit)	13	43.50941.00	7
1	39.08237RE00	1 108-120	14	01.08251.00	1
2	01.08237.21	1 150	15	630.06015.96	2
2	39.08237.01	1 108-120	16	101.06000.66	2
3	01.08237.20	1 108-120-150	17	711.06000.66	2
4	02.00788.00	1	18	09.11009.00	1
5	09.00750.00	1	19	09.11013.00	1
6	603.08025.86	2	20	46.00843.00	1
7	104.08000.66	2	21	01.00804.01	1
8	112.08000.66	2	22	46.00842.00	1
9	603.12030.86	4	23	46.00841.00	1
10	01.08252.00	1 150	24	0108520.00	1
10	39.08252.00	1 108-120			
11	16.00760.00	7			
12	101.11000.66	7			



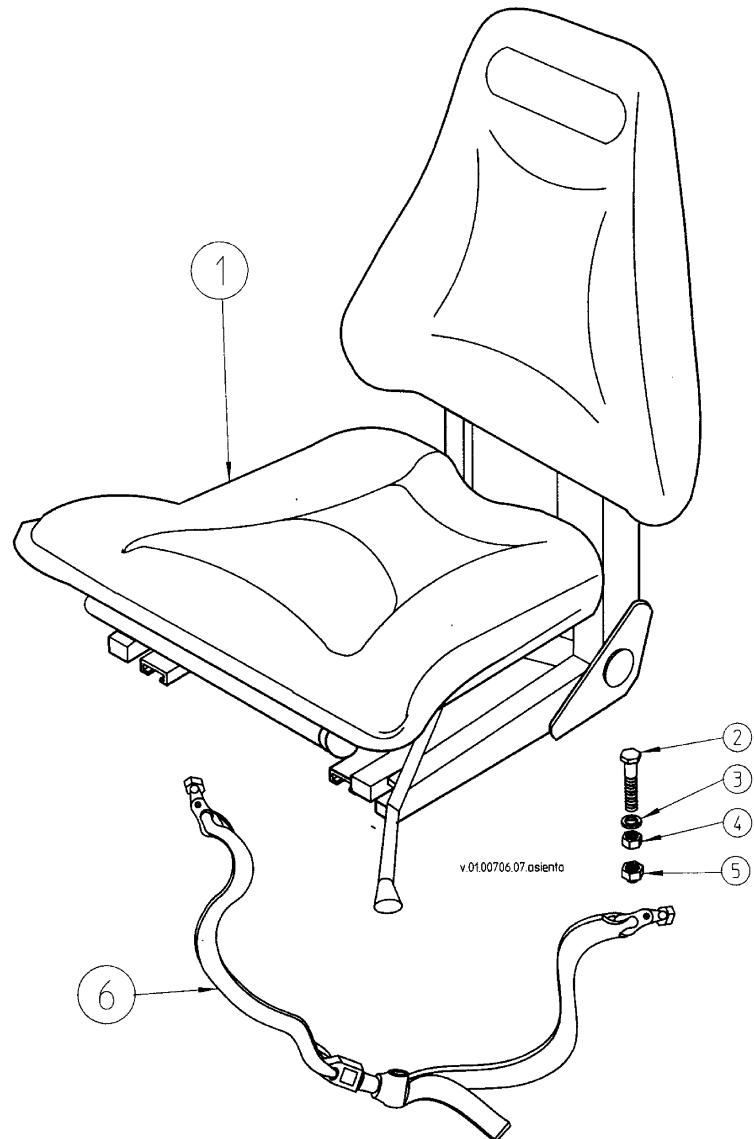
Carroceria
Carrosserie
Body
Karosserie

Fig. N° Fig. N° Fig. N° Bild Nr.	Referencia Reference Part N° Teil Nr.	Cantidad Quantité Quantity Quantität
1	01.00706.07	1 (1)
2	605.10025.86	4
3	104.10000.66	4
4	701.10000.66	4
5	711.10000.66	4
6	45.60002.01	1

Asiento / Siège / Seat / Sitz

A partir del nºbastidor:
 From chassis nr.:

(1) 397.29925





**Implementos
funcionamiento
máquina**

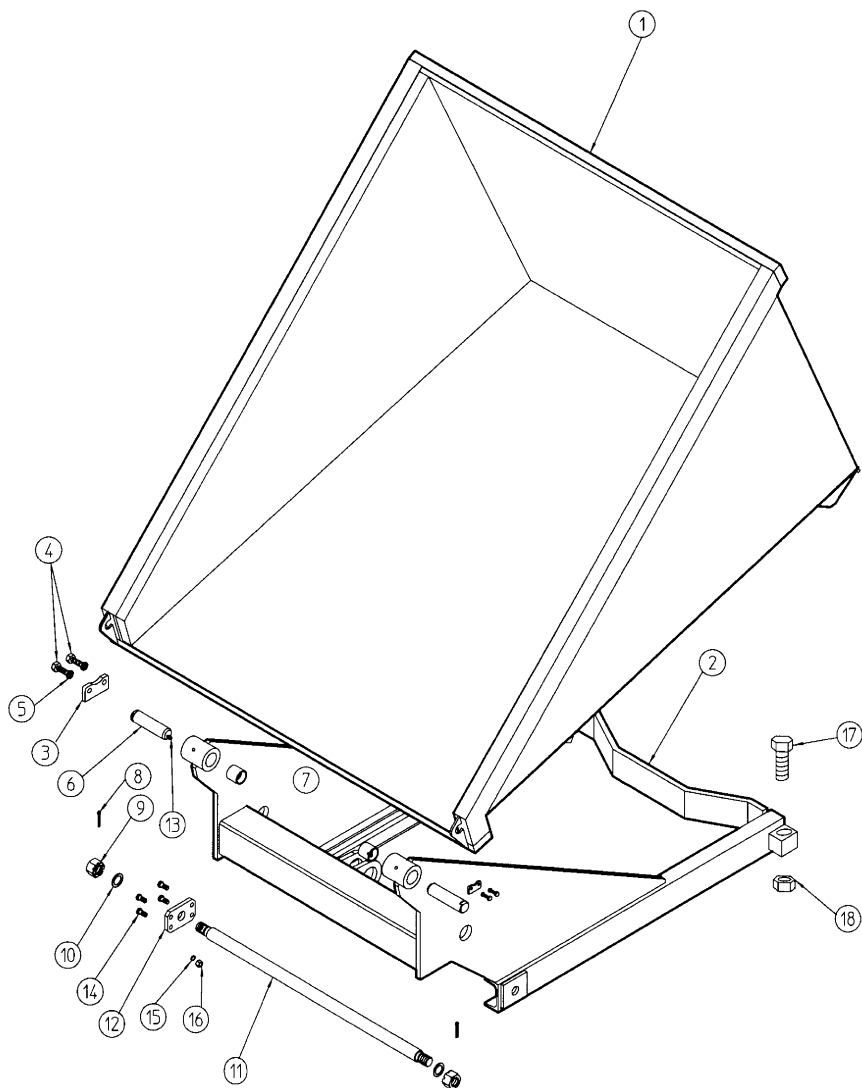
**Implements
fonctionnement
machine**

**Machine
operation tools**

**Bauteile des
Gabelträgers**

Tolva
Benne
Hopper
Mulde

Fig. N° Fig. N° Fig. N° Bild Nr.	Referencia Reference Part N° Teil Nr.	Cantidad Quantité Quantity Quantität	Fig. N° Fig. N° Fig. N° Bild Nr.	Referencia Reference Part N° Teil Nr.	Cantidad Quantité Quantity Quantität
1	14.00716.04	1 150	12	14.01053.00	1
1	03.00716.81	1 108	13	901.08000.33	2
1	03.00716.91	1 120	14	603.10030.86	4
2	14.01410.02	1 150	15	104.10000.66	4
2	03.01810.00	1 108-120	16	701.10000.66	4
3	15.00832.00	2	17	603.16050.86	2
4	603.06015.86	4	18	701.16000.66	2
5	104.06000.66	4			
6	09.00135.00	2			
7	08.00527.00	2			
8	401.04045.60	2			
9	01.01318.00	2			
10	101.24000.66	2			
11	14.01050.00	1 150			
11	03.01050.00	1 108-120			



**Implementos
funcionamiento
máquina**

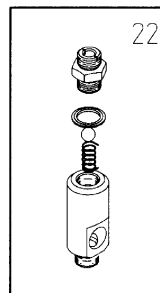
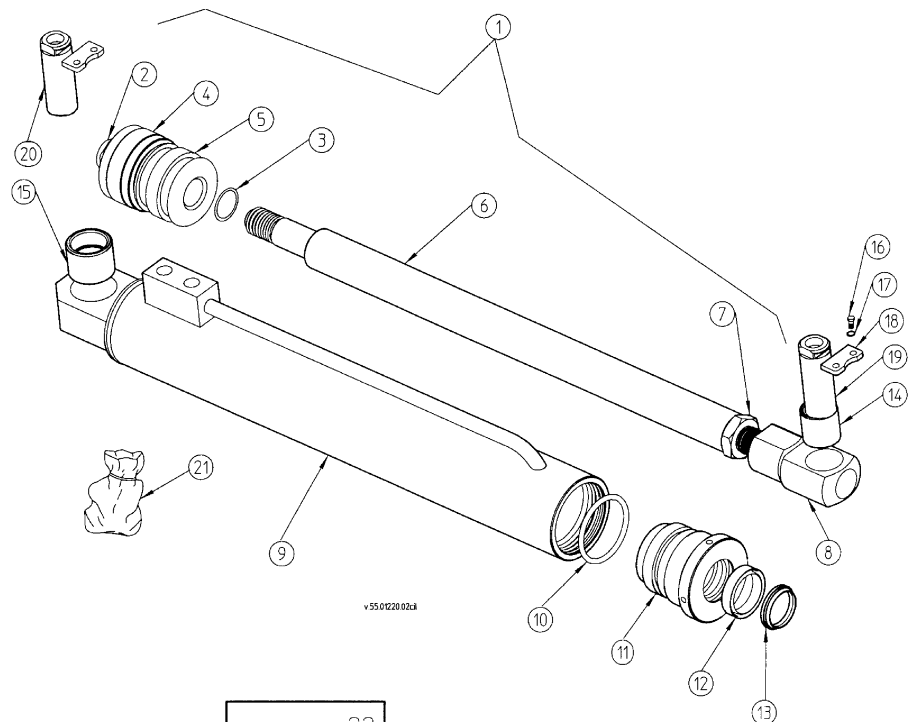
**Implements
fonctionnement
machine**

**Machine
operation tools**

**Bauteile des
Gabelträgers**

Cilindro elevación tolva
Cylindre de lavage benne
Skip Lifting Ram
Muldenhubzylinder

Fig. Nº Fig. Nº Fig. Nº Bild Nr.	Referencia Reference Part Nº Teil Nr.	Cantidad Quantité Quantity Quantität	Fig. Nº Fig. Nº Fig. Nº Bild Nr.	Referencia Reference Part Nº Teil Nr.	Cantidad Quantité Quantity Quantität
1	55.01220.02	1	12	229.04010.50	1
2	720.27000.66	1	13	228.04008.50	1
3	201.02802.50	1	14	08.00527.00	1
4	207.07058.50	1	15	14.01116.00	1
5	44.01211.00	1	16	603.06015.86	1
6	44.01102.01	1	17	104.06000.66	4
7	10.01117.00	1	18	15.00832.00	4
8	10.01115.00	1	19	15.01216.00	1
9	55.01101.01	1	20	15.00831.01	1
10	201.05905.50	1	21	55.99100.02	1
11	44.01210.00	1	22	09.01203.01	1





**Implementos
funcionamiento
máquina**

**Implements
fonctionnement
machine**

**Machine
operation tools**

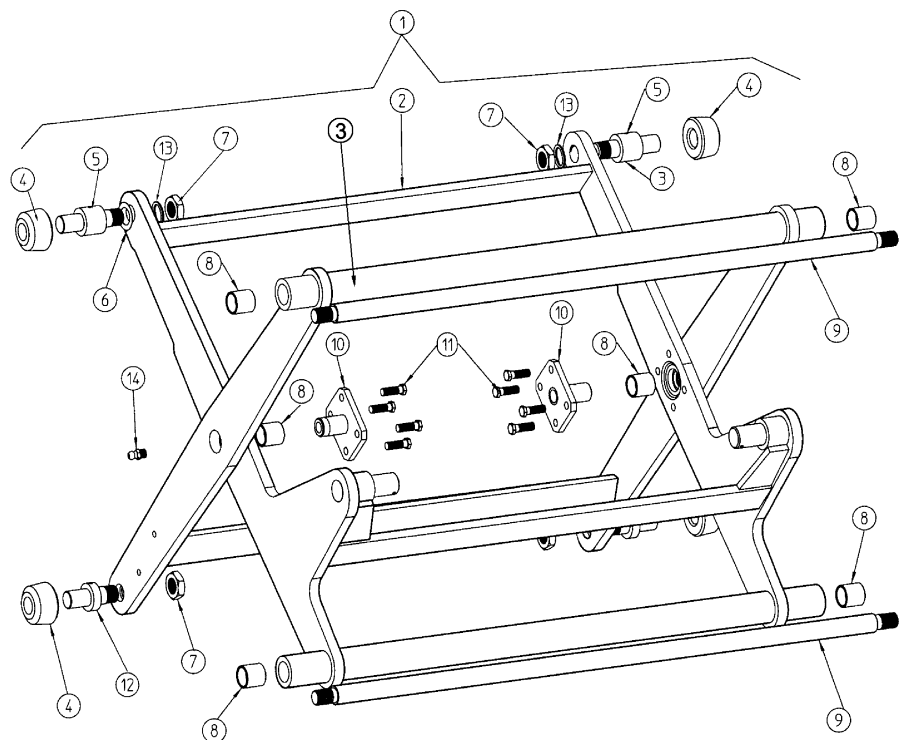
**Bauteile des
Gabelträgers**

Tijeras
Ciseaux
Scissors
Schere

Fig. N° Fig. N° Fig. N° Bild Nr.	Referencia Reference Part N° Teil Nr.	Cantidad Quantité Quantity Quantität
1	14.00049.52	1 *
1	03.00049.03	1 **
2	14.01430.01	1 *
2	03.01430.01	1 **
3	14.01030.01	1 *
3	03.01030.00	1 **
4	14.01073.00	4
5	14.01072.01	2 *
5	14.01072.00	2 **
6	14.01074.00	var.
7	10.01117.00	4
8	08.00527.00	6
9	14.01050.00	2 *
9	03.01050.00	2 **
10	14.01065.01	8
11	613.12025.86	2
12	14.01070.01	2
12	03.01070.00	2
13	104.27000.66	4
14	901.08000.33	2

*150

**108/120



**Implementos
funcionamiento
máquina**

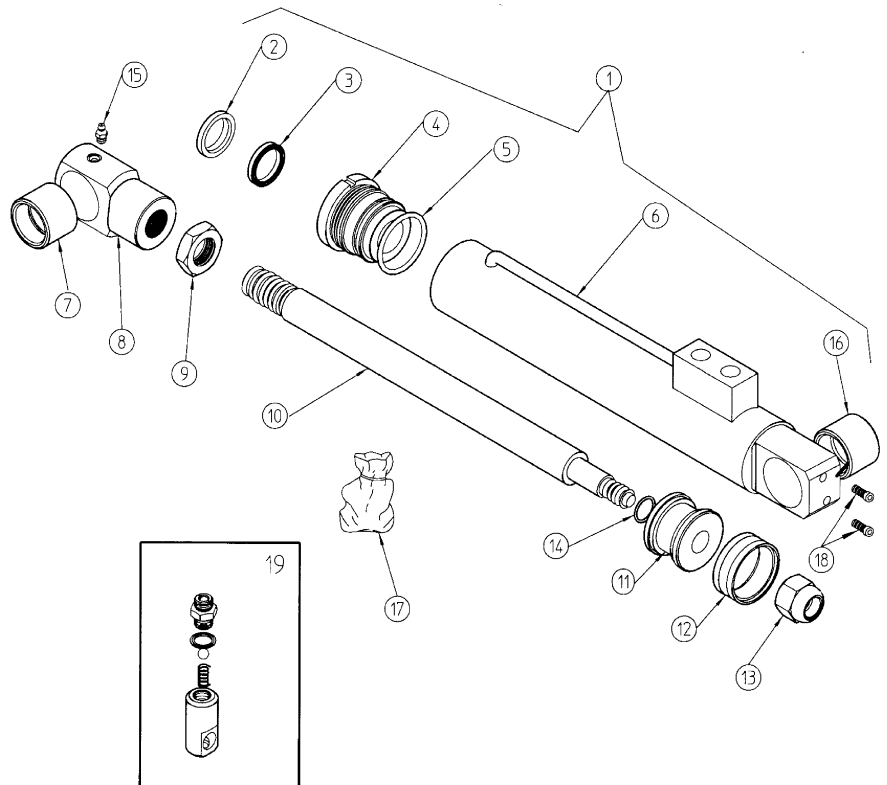
**Implements
fonctionnement
machine**

**Machine
operation tools**

**Bauteile des
Gabelträgers**

Fig. Nº Fig. Nº Fig. Nº Bild Nr.	Referencia Reference Part Nº Teil Nr.	Cantidad Quantité Quantity Quantität
1	14.01100.03	(2)
2	203.30008.50	1
3	229.03038.50	1
4	14.01110.02	1
5	201.48004.50	1
6	14.01101.03	1
7	14.01116.00	2
8	14.01115.00	1
9	10.01117.00	1
10	14.01102.02	1
11	14.01107.00	1
12	207.05543.50	1
13	718.18000.66	1
14	201.02002.50	1
15	901.08000.33	2
16	14.01116.01	(1)
17	14.99110.04	2
18	604.08045.86	4
19	09.01203.00	1

Cilindro tijeras
Cylindre ciseaux
Scissors cylinder
Scherenzylinder



**Instalación
circuito
hidráulico**

**Installation
circuit
hydraulique**

**Hydraulic
diagram
installation**

**Baugruppen des
Arbeits Hydraulik**

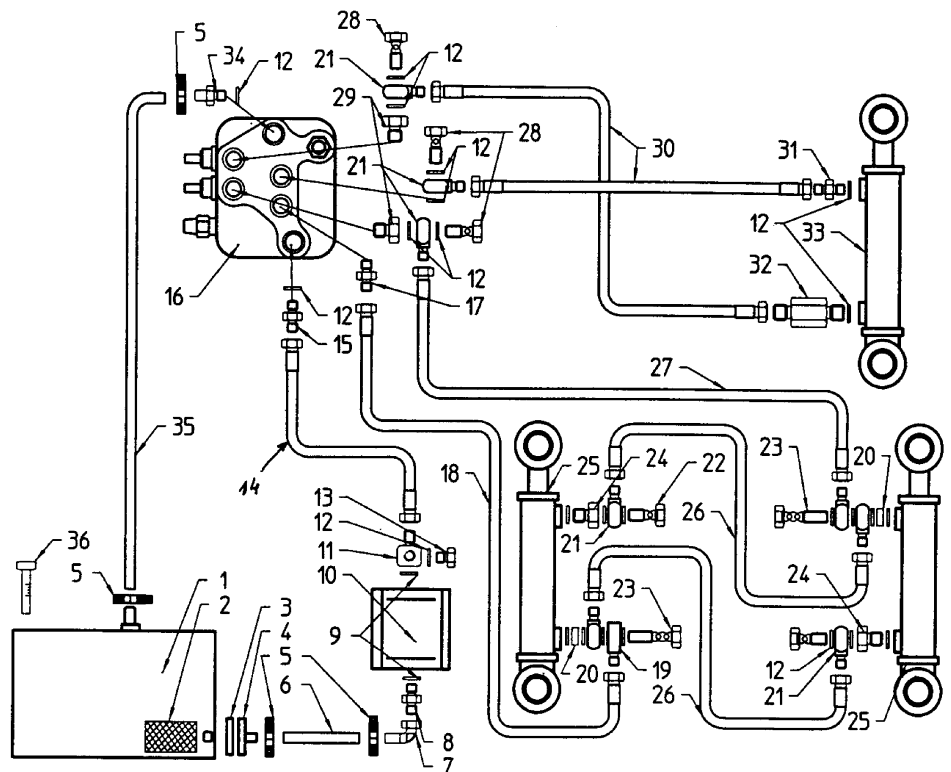
Accionamiento sin dirección hidráulica
Actionnement sans direction hydraulique
Actionement without hydraulic steering
Das Arbeiten ohne hydraulische Lenkung

108 -120 DA

DITER/HATZ

A partir del nºbastidor:
From chassis nr.:
(1) 393.39533

Fig. N° Fig. N° Fig. N° Bild Nr.	Referencia Reference Part N° Teil Nr.	Cantidad Quantité Quantity Quantität	Fig. N° Fig. N° Fig. N° Bild Nr.	Referencia Reference Part N° Teil Nr.	Cantidad Quantité Quantity Quantität
1	02.00924.00	1	19	09.01203.00	1
2	09.00630.61	1	20	14.01315.00	2
3	201.75003.50	1	21	08.00298.00	6
4	02.01432.00	1	22	08.00315.00	2
5	912.20032.66	2	23	14.01316.00	2
6	46.00304.00	1	24	10.01353.00	2
7	08.30620.00	1	25	14.01100.03	2
8	47.01432.00	1	26	15.01235.00	2
9	201.19002.50	2 (1)	27	01.01452.00	1
10	16.00110.01	1	28	08.00315.00	3
11	08.00311.00	1	29	10.01352.00	1
12	08.00317.01	7 (1)	30	43.01031.01	2
13	08.00320.00	1	31	08.00319.00	1
14	54.01819.01	1	32	09.01203.01	1
15	08.00313.00	1	33	55.01220.02	1
16	08.00330.00	1	34	08.00301.02	1
17	08.00319.00	1	35	43.10290.00	1
18	10.11427.00	1	36	09.00631.61	1



108, 120 DA Motor Diter y Hatz
working pressure 130 bar

HT.A0DA.108D00



**Instalación
circuito
hidráulico**

**Installation
circuit
hydraulique**

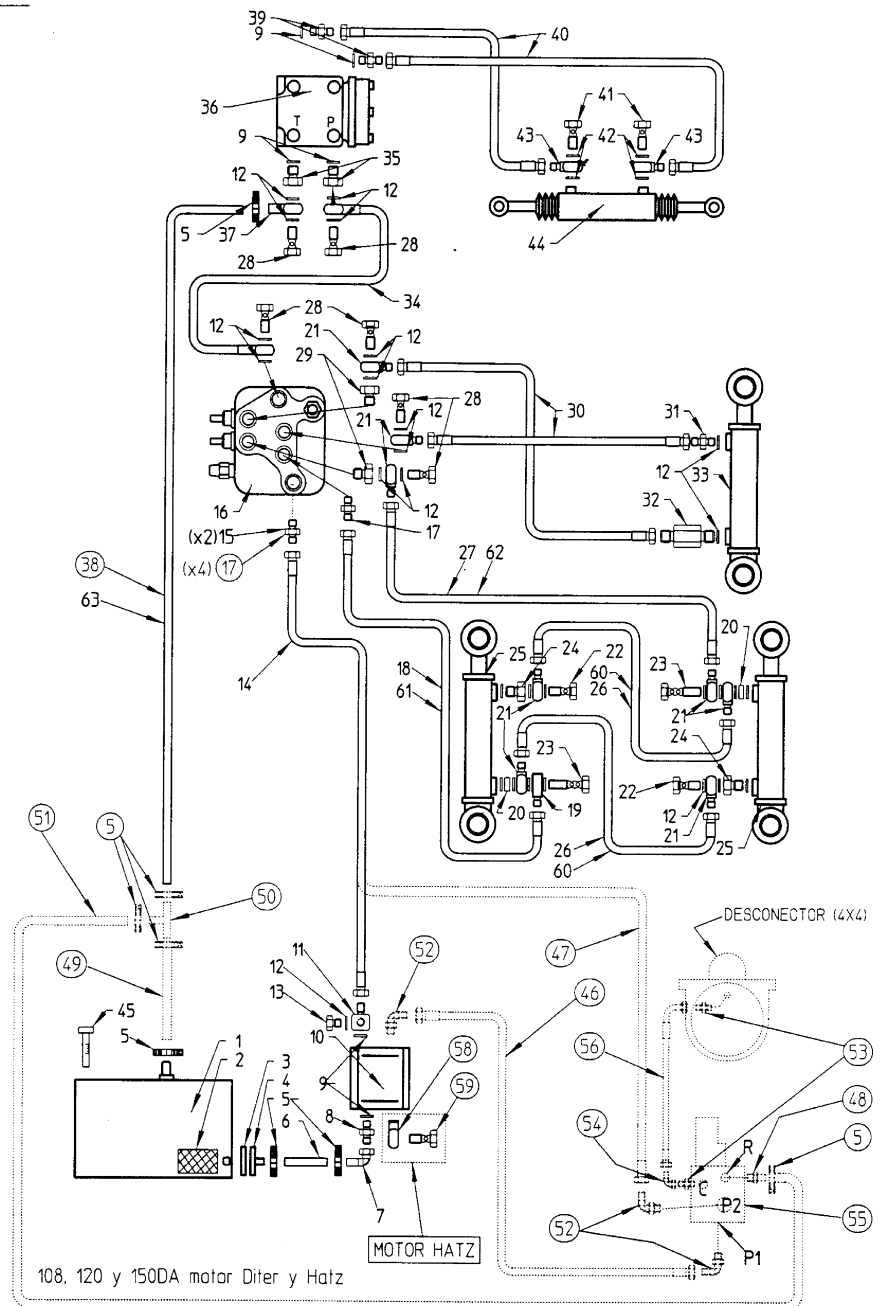
**Hydraulic
diagram
installation**

**Baugruppen des
Arbeits Hydraulik**

Accionamiento con dirección hidráulica
Actionnement avec direction hydraulique
Actionment with hydraulic steering
Das Arbeiten mit hydraulische Lenkung

108/120/150 DA

DITER/HATZ



**Instalación
circuito
hidráulico**

**Installation
circuit
hydraulique**

**Hydraulic
diagram
installation**

**Baugruppen des
Arbeits Hydraulik**

Accionamiento con dirección hidráulica
Actionnement avec direction hydraulique
Actionament with hydraulic steering
Das Arbeiten mit hydraulische Lenkung

108/120/150 DA

DITER/HATZ

Fig. Nº Fig. Nº Fig. Nº Bild Nr.	Referencia Reference Part Nº Teil Nr.	Cantidad Quantité Quantity Quantität	Fig. Nº Fig. Nº Fig. Nº Bild Nr.	Referencia Reference Part Nº Teil Nr.	Cantidad Quantité Quantity Quantität
1	02.09240.03	1	31	08.00319.00	1
2	09.00630.61	1	32	09.01203.01	1
3	201.75003.50	1	33	55.01220.02	1
4	02.01432.00	1	34	02.30368.00	1
5	912.20032.00	9	35	43.10290.00	1
6	46.00304.00	1	36	10.00685.01	1
7	08.30620.00	1	37	08.00297.00	1
8	47.01432.00	1	38	10.16885.00	1
9	08.00316.00	6	39	52.00108.00	1
10	16.00110.01	1	40	02.00145.00	1
11	08.00311.00	1	41	28.00340.00	1
12	08.00317.00	27	42	28.00341.00	1
13	08.00320.00	1	43	28.00339.00	1
14	54.01819.01	1	44	01.00617.10	1
15	08.00313.00	1	45	02.00924.00	1
16	08.00330.00	1	46	10.00698.00	1
17	08.00319.00	3	47	10.11427.00	1
18	14.01324.00	1	48	46.50677.00	1
19	09.01203.00	1	49	10.01358.00	1
20	14.01315.00	2	50	09.00692.00	1
21	08.00298.00	6	51	08.00130.00	1
22	08.00315.00	2	52	43.01453.00	2
23	14.01316.00	2	53	09.00340.00	2
24	10.01353.00	2	54	43.50114.00	1
25	14.01100.03	1	55	10.03220.00	1
26	14.01327.00	2	56	10.16880.00	1
27	10.11428.00	1	57	08.00313.00	1
28	08.00315.00	3	58	16.01371.00	1
29	10.01352.00	1	59	16.01372.00	1
30	43.01031.01	2	60	15.01235.00	2
			61	10.11427.00	1
			62	01.01452.00	1
			63	43.10290.00	1



Instalación circuito hidráulico

Installation circuit hydraulique

Hydraulic diagram installation

Baugruppen des Arbeits Hydraulik

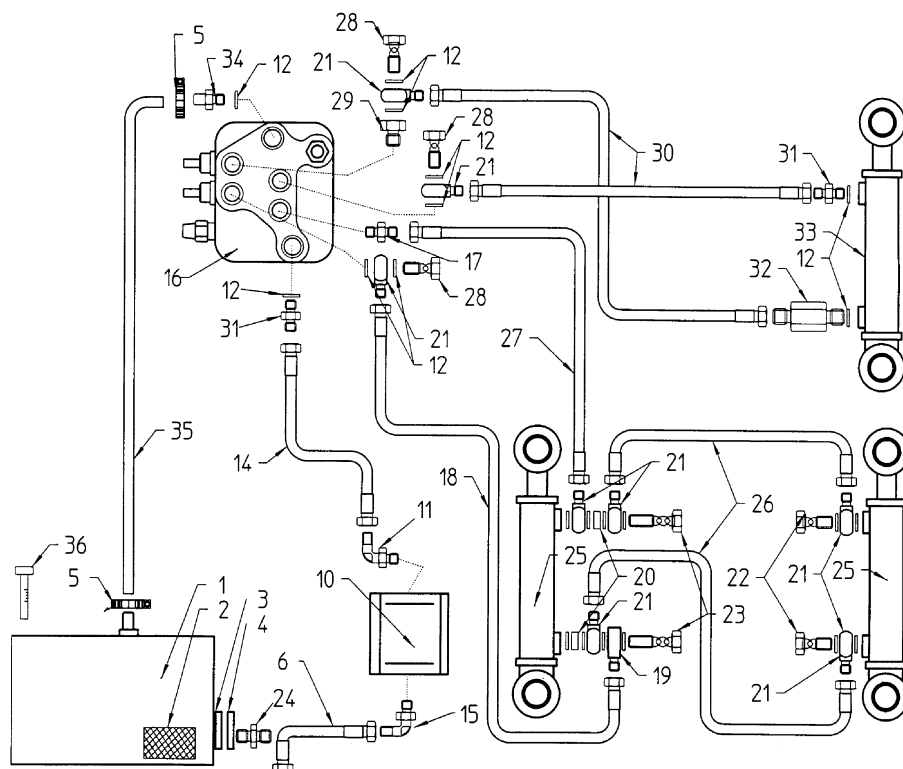
Accionamiento sin dirección hidráulica
Actionnement sans direction hydraulique
Actionnement without hydraulic steering
Das Arbeiten ohne hydraulische Lenkung

PERKINS

Accionamiento 150/120/108 DA (HT.A0DA.150 P 04 00) sin dirección hidráulica

1	02.00924.03	19	09.01203.00
2	09.00630.61	20	14.01315.00
3	201.75003.50	21	08.00298.00
4	02.01432.01	22	08.00315.00
5	912.2032.66	23	14.01316.00
6	09.13800.00	24	43.70940.00
7	16.01372.00	25	14.01100.04
8	16.01371.00	26	14.01327.00 -150DA
9	08.00316.00	26	15.01235.00 -108/120DA
10	09.13010.00	27	10.11428.00 -150DA
11	43.01453.00	27	01.01452.00 -108/120DA
12	08.00317.00	28	08.00315.00
13		29	10.01352.00
14	54.01825.00	30	43.01031.01
15	55.54051.00	31	08.00319.00
16	08.00330.00	32	09.01203.01
17	08.00319.00	33	55.01220.02
18	14.01324.00 -150DA	34	08.00301.02
18	10.11427.00 -108/120DA	35	43.10290.00
		36	09.00631.61

Motor térmico Perkins 103-07
HL.A0DA.150 P 04 00.doc



**Instalación
circuito
hidráulico**

**Installation
circuit
hydraulique**

**Hydraulic
diagram
installation**

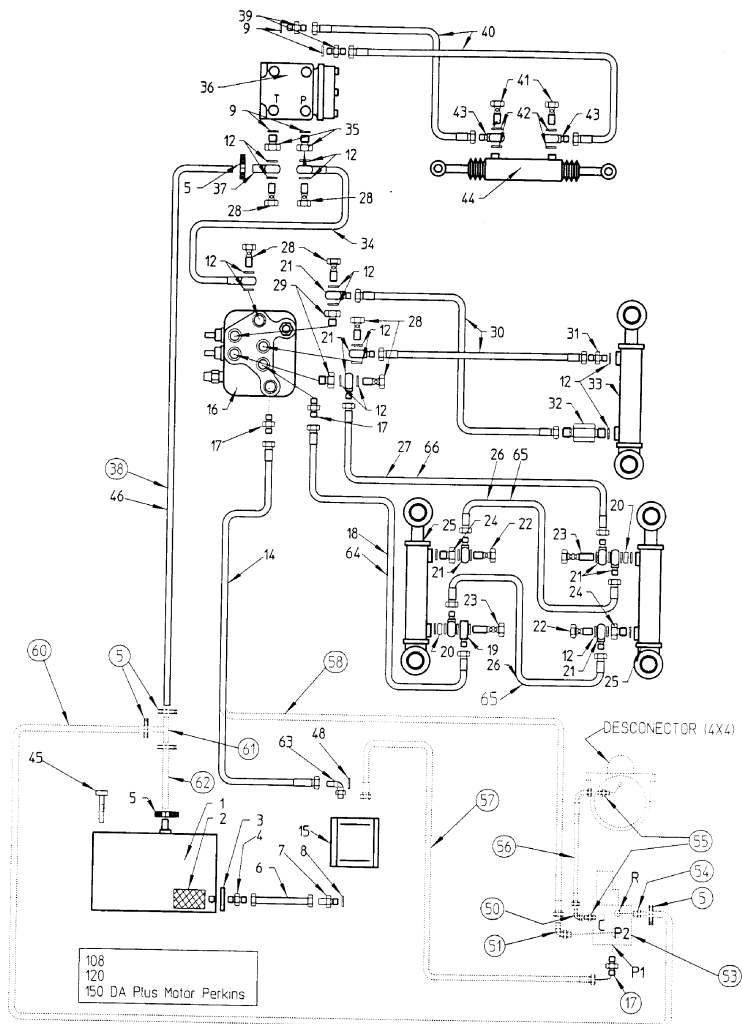
**Baugruppen des
Arbeits Hydraulik**

Accionamiento con dirección hidráulica
Actionnement avec direction hydraulique
Actionment with hydraulic steering
Das Arbeiten mit hydraulische Lenkung

PERKINS

HT.ADAP.000P.00
ESQUEMA TUBERIAS GAMA DAP 000

n	REF.	CANT.	NOTAS	n	REF.	CANT.	NOTAS
1	02.09240.03	1		34	02.30368.00	1	
2	09.00630.61	1		35	43.10290.00	1	
3	201.75003.50	1		36	10.00685.01	1	
4	43.70940.00	1		37	08.00297.00	1	
5	912.20032.00	1		38	10.16885.00	1	SOLO PARA 150
6	09.13800.00	1		39	52.00108.00	1	
7	55.54051.00	1		40	02.00145.00	2	
8	08.90316.00	1		41	28.00340.00	1	
9	---	1		42	28.00341.00	1	
10	---	1		43	28.00339.00	1	
11	---	1		44	01.00617.10	1	
12	08.00317.00	24		45	02.00924.00	1	
13	---	1		46	43.10290.00	1	SOLO PARA 120
14	54.01825.00	1		47	---	1	
15	09.13010.00	1		48	08.00317.00	1	
16	08.00330.00	1		49	---	1	
17	08.00319.00	2		50	43.50114.00	1	SOLO PARA 150
18	14.01324.00	1	SOLO PARA 150	51	43.01453.00	2	SOLO PARA 150
19	09.01203.00	1		52	---	1	
20	14.01315.00	1		53	10.03220.00	1	SOLO PARA 150
21	08.00298.00	8		54	46.50677.00	1	SOLO PARA 150
22	08.00315.00	1		55	09.00340.00	2	SOLO PARA 150
23	14.01316.00	1		56	10.16880.00	1	SOLO PARA 150
24	10.01353.00	1		57	10.00698.00	1	SOLO PARA 150
25	14.01100.03	1		58	10.11427.00	1	SOLO PARA 150
26	14.01327.00	2	SOLO PARA 150	59	---	1	
27	10.11428.00	1	SOLO PARA 150	60	08.00130.00	1	SOLO PARA 150
28	08.00315.00	6		61	09.00692.00	1	SOLO PARA 150
29	10.01352.00	1		62	10.01358.00	1	SOLO PARA 150
30	43.01031.01	2		63	43.01453.00	1	
31	08.00319.00	1		64	10.11427.00	1	PARA 108/120
32	09.01203.01	1		65	15.01235.00	2	PARA 108/120
33	55.01220.02	1		66	01.01452.00	1	PARA 108/120





Instalación circuito hidráulico

Installation circuit hydraulique

Hydraulic diagram installation

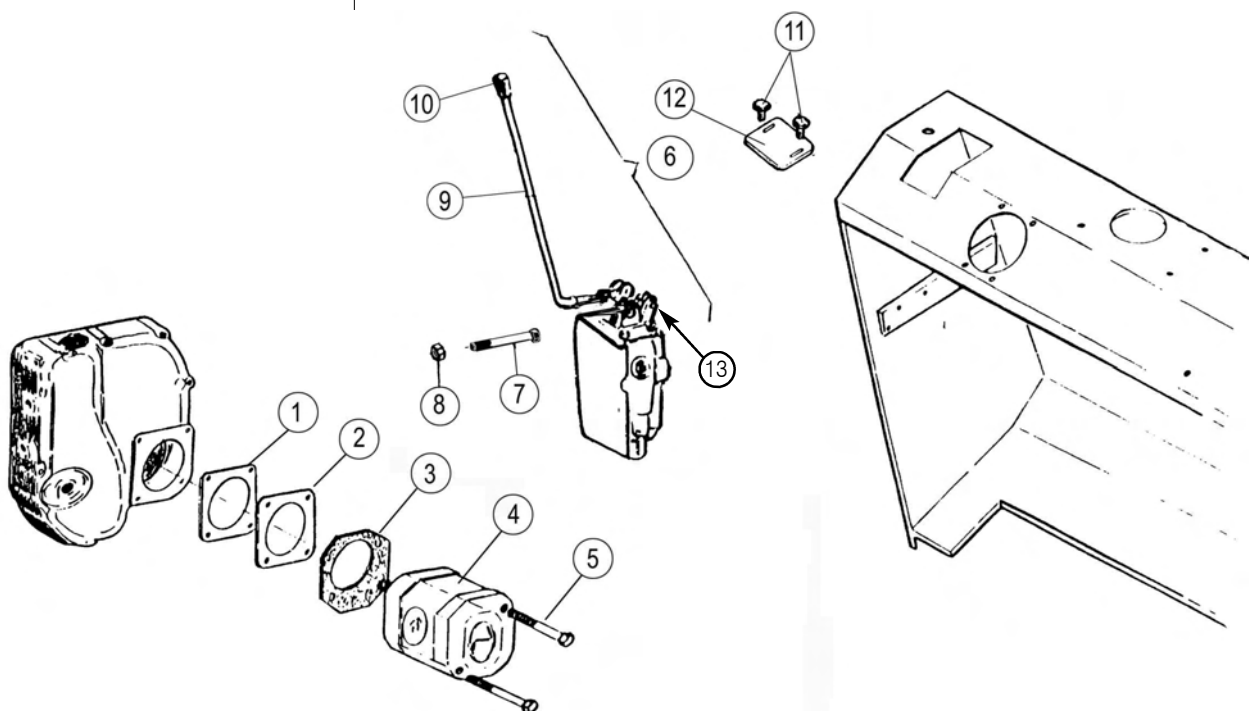
Baugruppen des Arbeits Hydraulik

Distribuidor y bomba
Distributeur et pompe
Distributor and Hydraulic Pump
Hydraulik Verteiler und Pumpenanlage

Fig. Nº Fig. N° Fig. N° Bild Nr.	Referencia Reference Part N° Teil Nr.	Cantidad Quantité Quantity Quantität
1	81.03102.26	1
2	81.93101.16	1
3	08.00330.00	1
* 4	16.00110.01	1
** 4	09.13010.00	1
5	604.10100.86	2
6	08.00330.00	1
7	604.08060.86	2
8	711.08000.66	2
9	09.01451.00	2
10	60.01007.00	2
11	59.10738.00	2
12	03.11103.00	1
13	45.11450.10	1

*Diter/Hatz

**Perkins



Instalación circuito hidráulico

Installation circuit hydraulique

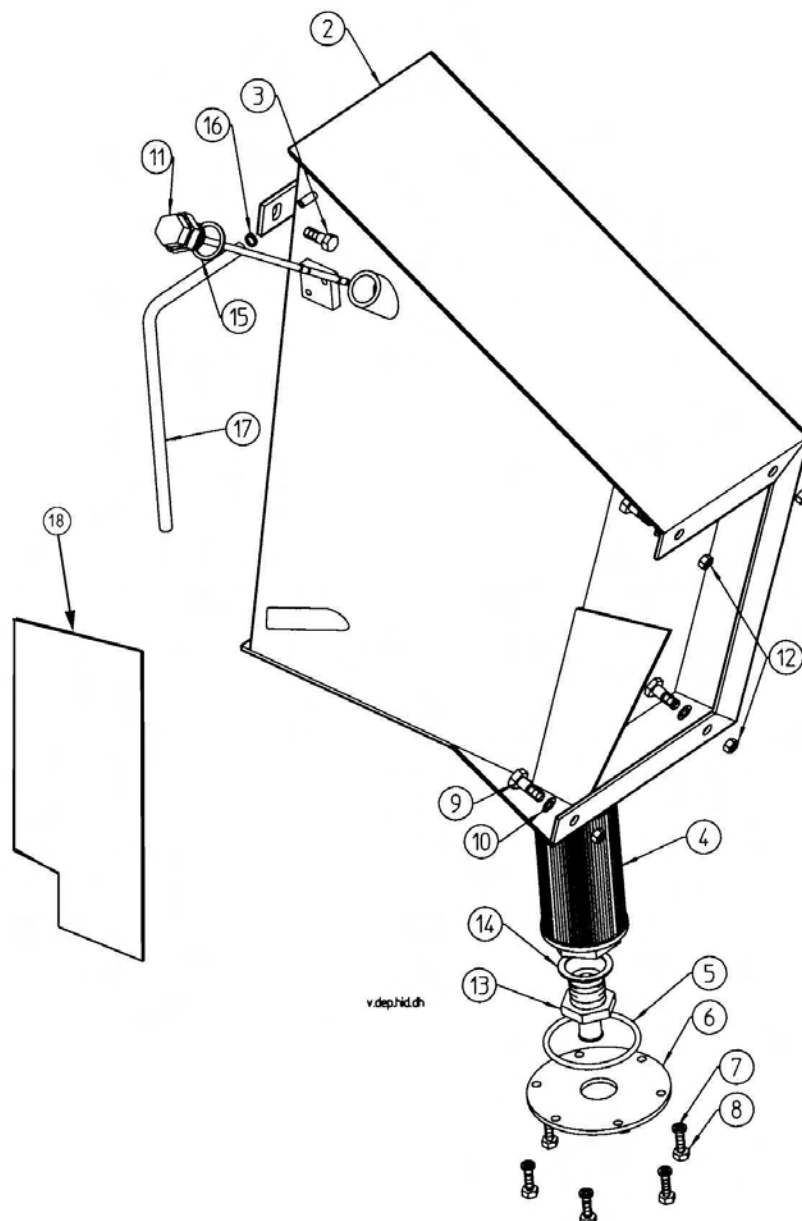
Hydraulic diagram installation

Baugruppen des Arbeits Hydraulik

Depósito aceite
Reservoir a huile
Hydraulic Oil Tank
Ölbehälter

A partir del nºbastidor:
From chassis nr.:
(1) 141.32263

Fig. Nº Fig. Nº Fig. Nº Bild Nr.	Referencia Reference Part Nº Teil Nr.	Cantidad Quantité Quantity Quantität	Fig. Nº Fig. Nº Fig. Nº Bild Nr.	Referencia Reference Part Nº Teil Nr.	Cantidad Quantité Quantity Quantität
1	02.09240.03	1	10	104.08000.66	4
2	02.00924.02	1	11	09.00631.00	1
3	603.08025.86	2	12	701.08000.66	4
4	09.00630.61	1	13	02.01433.00	1
5	201.75003.50	1	14	45.01423.00	1
6	02.01432.01	1	15	08.00316.01	1 (1)
7	104.06000.66	6	16	912.09000.66	1
8	603.06015.86	6	17	43.00750.08	1
9	603.08020.86	4			





Instalación eléctrica

Installation électrique

Electric installation

Electroanlage

Arranque
Demarrage
Starting elec.
Electrische Anlage

DITER - HATZ

(1) A partir del nºbastidor:
From chassis nr.:
935.33889

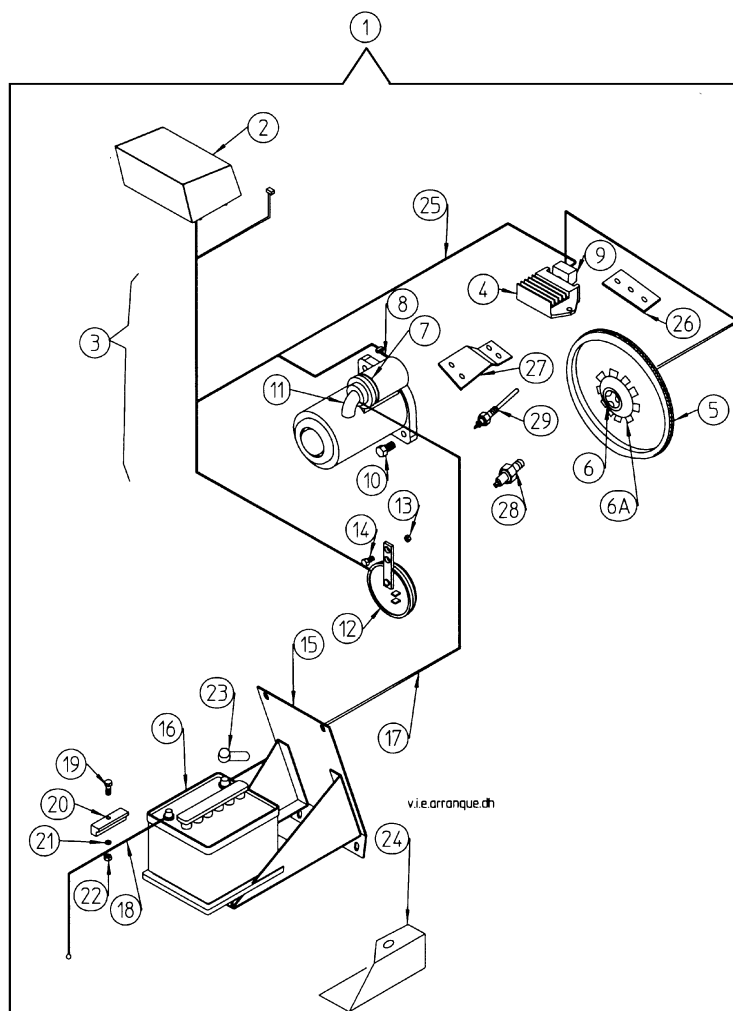
Fig. N° Fig. N° Fig. N° Bild Nr.	Referencia Reference Part N° Teil Nr.	Cantidad Quantité Quantity Quantität	Fig. N° Fig. N° Fig. N° Bild Nr.	Referencia Reference Part N° Teil Nr.	Cantidad Quantité Quantity Quantität
1	09.00080.03	1 *	10	601.12025.86	2
1	09.00080.04	1 **	11	01.00855.00	1
2	09.92200.03	1 LKS	12	00.09034.00	1
2	40.92200.00	1 Hatz	13	104.08000.66	2
3	01.08440.10	1 LKS	14	601.08020.86	2
3	40.08440.10	1 Hatz	15	02.01926.01	1 (1)
4	85.11800.09	1 *	16	00.09035.01	1
4	85.11800.10	1 **	17	15.01443.00	1
4	86.90000.06	1 Hatz	18	01.00842.00	1
5	01.00798.00	1 *	19	603.08015.86	1
5	01.00798.01	1 **⊙	20	20.11101.00	1 (1)
5	86.90000.26	1 Hatz	21	104.08000.66	1
6	15.00101.12	1 *	22	701.08000.66	1
6	15.00101.13	1 **	23	46.10002.00	1
6	86.90000.11	1 Hatz	24	02.02926.01	1
6A	86.90000.10	1 Hatz	25	01.00844.99	1
7	16.01415.00	1 *	25	40.08440.10	1 HATZ
7	16.01415.50	1 **⊙	26	02.00189.01	1
7	86.90000.04	1 Hatz	27	02.00189.00	1
8	01.00881.00	1	28	85.11800.23	1
9	01.01360.00	1	29	83.00840.05	1

* LKS gris

** LKS-R

⊙ A partir núm. motor 56670

y núms. motor (55746 - 55747 - 55748)



Instalación eléctrica

Installation électrique

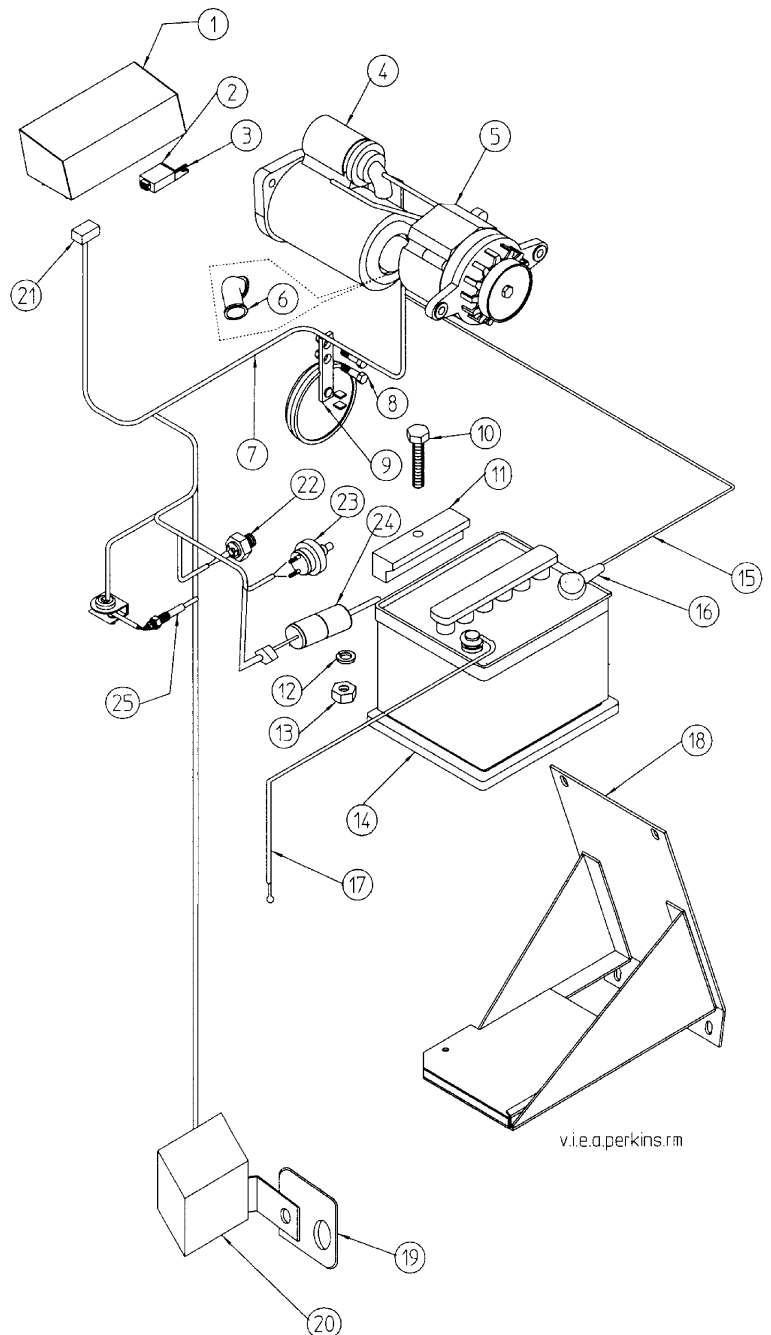
Electric installation

Electroanlage

Arranque PERKINS
Demarrage PERKINS
Starting elec. PERKINS
Electrische Anlage PERKINS

(1) A partir del nºbastidor:
From chassis nr.:
935.33889

Fig. Nº Fig. N° Fig. N° Bild Nr.	Referencia Reference Part N° Teil Nr.	Cantidad Quantité Quantity Quantität	Fig. Nº Fig. N° Fig. N° Bild Nr.	Referencia Reference Part N° Teil Nr.	Cantidad Quantité Quantity Quantität
1	09.92400.01	1 KIT	14	00.09035.01	1
2	43.10621.00	1	15	01.00841.02	1
3	09.01223.00	1	16	46.10002.00	1
4	09.02124.00	1	17	15.01444.00	1
5	09.02123.00	1	18	02.01926.02	1 (1)
6	01.00855.00	1	19	45.04113.11	1
7	09.01501.01	1	20	43.01530.01	1
8	603.08025.86	2	21	810.00000.00	1
9	00.09034.00	1	22	09.02127.00	1
10	603.08015.86	1	23	09.02126.00	1
11	20.11101.00	1 (1)	24	09.02128.00	1
12	104.08000.66	1	25	09.02129.00	1
13	701.08000.66	1			





Instalación eléctrica

Installation électrique

Electric installation

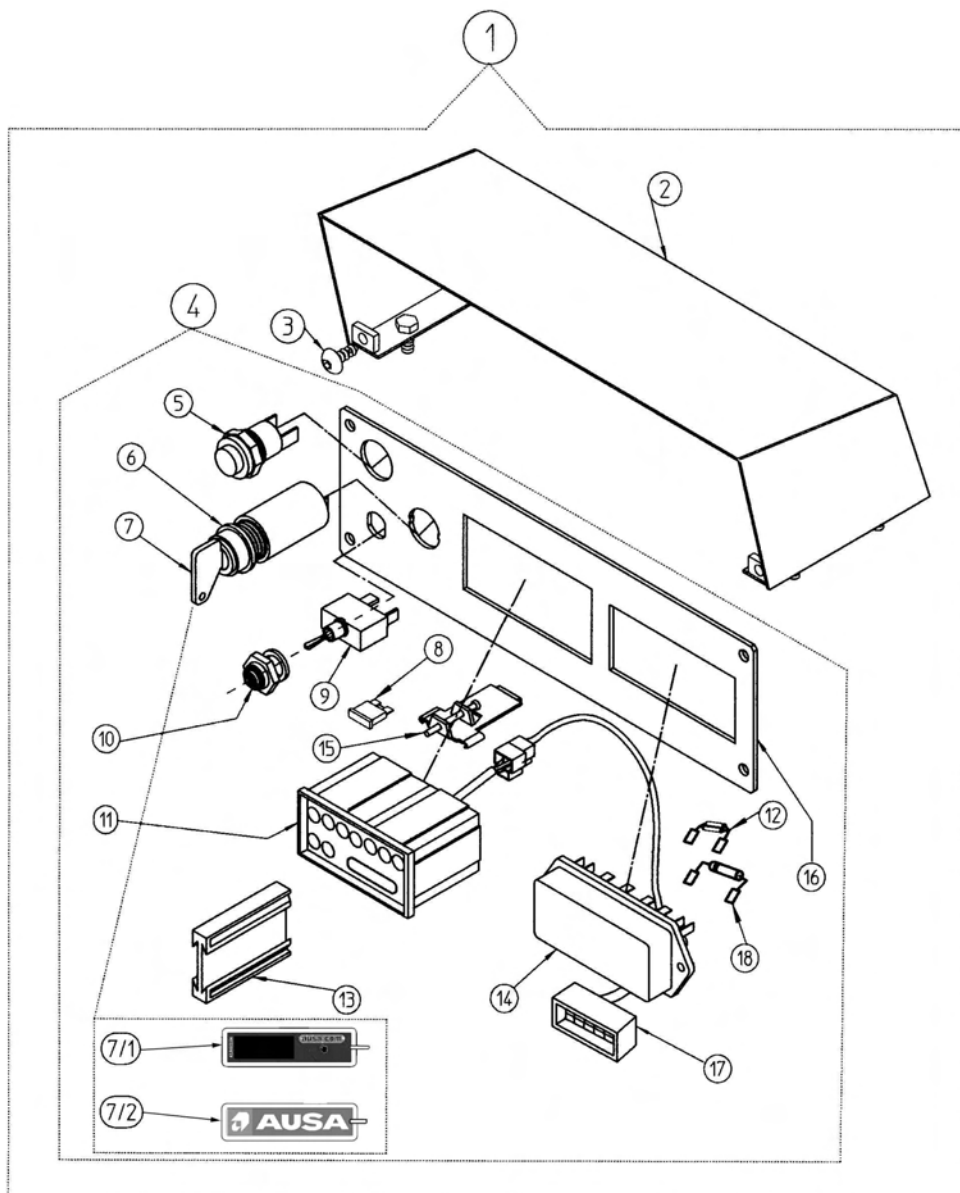
Electroanlage

Tablier arranque PERKINS
 Tableau démarrage PERKINS
 Starting panel PERKINS
 Anlasspritzwand PERKINS

A partir del nºbastidor:
 From chassis nr.:

(1) 116.29777

Fig. Nº Fig. Nº Fig. Nº Bild Nr.	Referencia Reference Part Nº Teil Nr.	Cantidad Quantité Quantity Quantität	Fig. Nº Fig. Nº Fig. Nº Bild Nr.	Referencia Reference Part Nº Teil Nr.	Cantidad Quantité Quantity Quantität
1	09.92400.01	1 KIT	12	43.50038.00	1
2	09.00922.01	1	13	46.50028.00	1
3	630.06015.96	4	14	01.00877.00	1
4	09.09240.01	1 KIT	15	46.50029.00	2
5	01.00796.00	1	16	09.00940.00	1
6	01.08223.03	1	17	09.01242.01	1 KIT
7	43.50022.01	1	18	43.50041.00	1
7/1	43.50080.00	2			
7/2	43.50022.04	2 (1)			
8	43.50032.00	1 (1)			
9	43.50024.01	1			
10	43.50025.00	1			
11	46.50021.03	1			



Instalación eléctrica

Installation électrique

Electric installation

Electroanlage

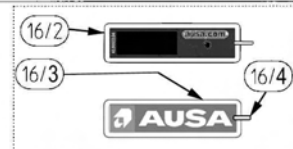
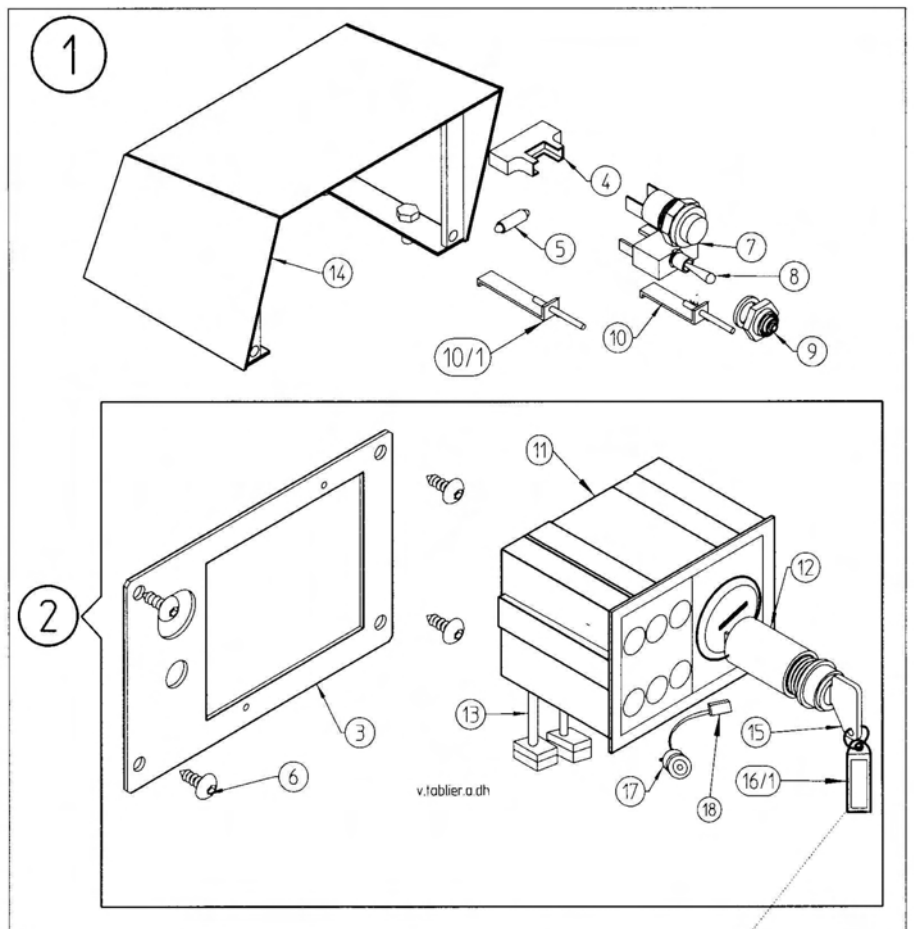
Tablier arranque
Tableau demarrage
Starting Panel
Anlassprezwand

DITER - HATZ

A partir del nºbastidor:
From chassis nr.:
(1) 116.29777

Fig. Nº Fig. N° Fig. N° Bild Nr.	Referencia Reference Part N° Teil Nr.	Cantidad Quantité Quantity Quantität		Fig. Nº Fig. N° Fig. N° Bild Nr.	Referencia Reference Part N° Teil Nr.	Cantidad Quantité Quantity Quantität
1 *	09.92200.03	1	LKS	11	46.50021.06	1
1 *	40.92200.00	1	HATZ	12	01.08223.03	1
2 **	40.09220.01	1	LKS-HATZ	13	01.00844.14	1
3	09.00923.07	1		14	09.00922.03	1
4	01.00928.00	1		15	43.50022.01	1
5	43.50032.00	1		16/1	43.50022.02	1 (1)
6	603.06015.96	1		16/2	43.50080.00	2 (1)
7	01.00796.00	1		16/3	43.50022.04	2 (1)
8	43.50024.01	1		16/4	43.50022.10	2
9	43.50025.00	1		17	58.15340.00	1 HATZ
10	46.50029.00	1				
10	46.50029.01	1	(1)			

* C. tablier / panel assembly
** C. tapa / Cover assembly





Instalación eléctrica

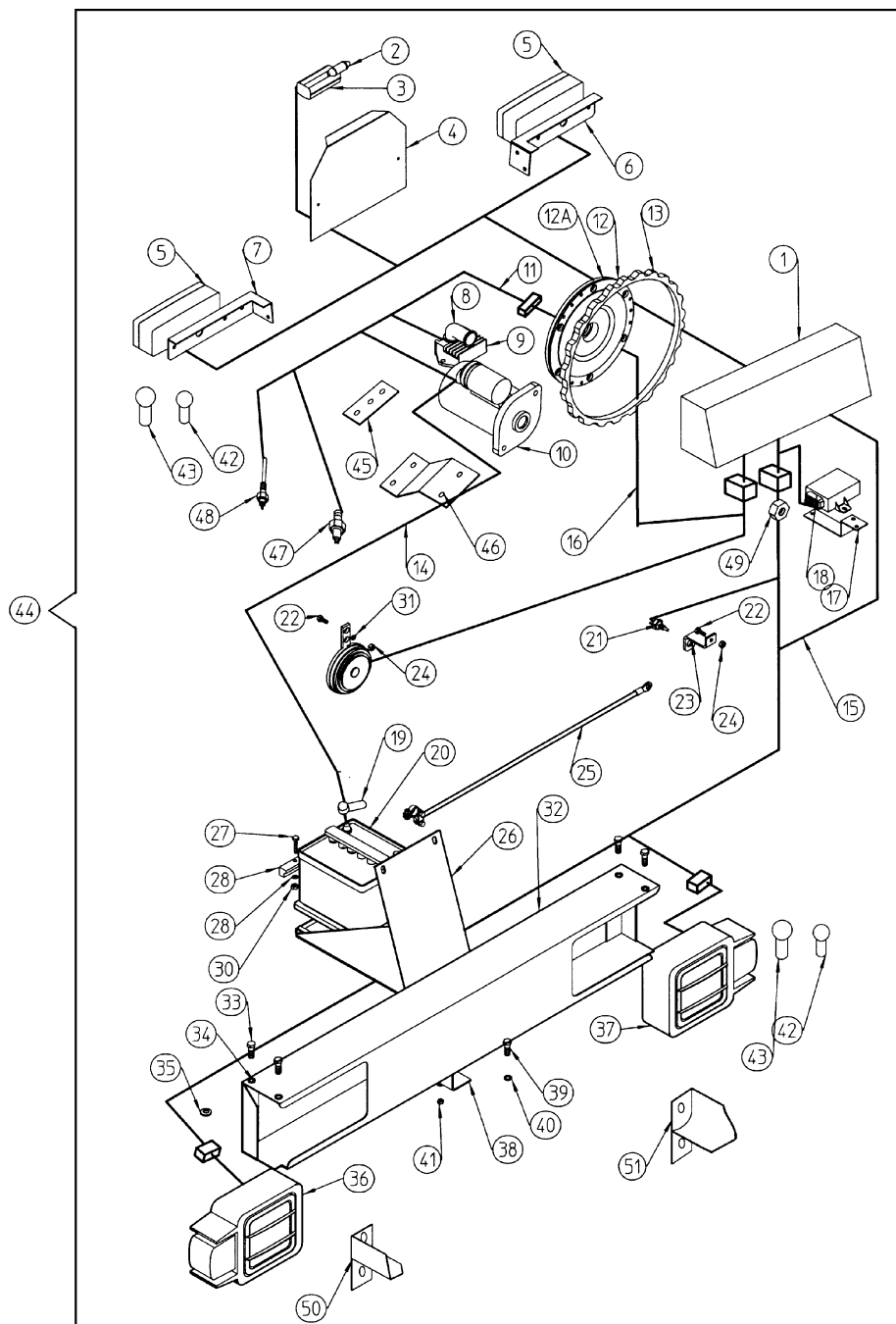
*Installation
electrique*

*Electric
installation*

Electroanlage

Instalación eléctrica alumbrado
Equipement électrique éclairage
Lighting Installation
Elektrische Leuchtanlage

DITER - HATZ



Instalación eléctrica

Installation électrique

Electric installation

Electroanlage

Instalación eléctrica alumbrado
 Equipement électrique éclairage
 Lighting Installation
 Elektrische Leuchanlage

DITER - HATZ

(1) A partir del nºbastidor:
 From chassis nr.:
 935.33889

Fig. Nº Fig. Nº Fig. Nº Bild Nr.	Referencia Reference Part Nº Teil Nr.	Cantidad Quantité Quantity Quantität	Fig. Nº Fig. Nº Fig. Nº Bild Nr.	Referencia Reference Part Nº Teil Nr.	Cantidad Quantité Quantity Quantität
1	40.92300.00	1 Hatz	22	603.06015.86	2
1	09.92310.01	1 Lks	23	09.00328.00	1
2	46.01324.00	1	24	701.06000.66	2
3	46.10755.00	1	25	01.00842.00	1
4	46.10754.00	1	26	02.01926.02	1 (1)
5	54.01327.00	2	27	603.06030.86	1
6	16.01449.13	1	28	20.11101.00	1 (1)
7	16.01449.12	1	29	104.06000.66	1
8	01.00855.00	1	30	701.06000.66	1
9	85.11800.09	1 *	31	00.09034.00	1
9	85.11800.10	1 **	32	14.11430.00	1 150
9	86.90000.06	1 Hatz	32	14.11430.10	1 108-120
10	16.01415.00	1 *	33	603.10020.86	4
10	16.01415.50	1 **⊙	34	104.10000.66	4
10	86.90000.04	1 Hatz	35	112.08000.66	4
11	01.00881.00	1	36	00.09032.10	1
12	15.00101.12	1 *	37	00.09032.11	1
12	15.00101.13	1 **	38	02.02926.01	1
12	86.90000.11	1 Hatz	39	603.08020.86	1
12A	86.90000.10	1	40	104.08000.66	1
13	01.00798.00	1 *	41	701.08000.66	1
13	01.00798.01	1 **⊙	42	31.01331.00	2
13	86.90000.26	1 Hatz	43	31.01329.00	2
14	15.01443.00	1	44	09.00081.06	1*
15	37.01242.12	1	44	09.00081.07	1**
16	01.08440.10	1	45	02.00189.01	1
17	02.01223.00	1	46	02.00189.00	1
18	43.10623.00	1	47	85.11800.23	1
19	46.10002.00	1	48	83.00840.05	1
20	00.09035.01	1	49	701.14000.66	1
21	45.01525.00	1	50	08.11180.03	1
			51	08.11180.02	1

* LKS gris

** LKS-R

⊙ A partir núm. motor 56670

y núms. motor (55746 - 55747 - 55748)



Instalación eléctrica

Installation électrique

Electric installation

Electroanlage

Tablier alumbrado
Tableau éclairage
Lighting Panel
Leuchtsprezwand

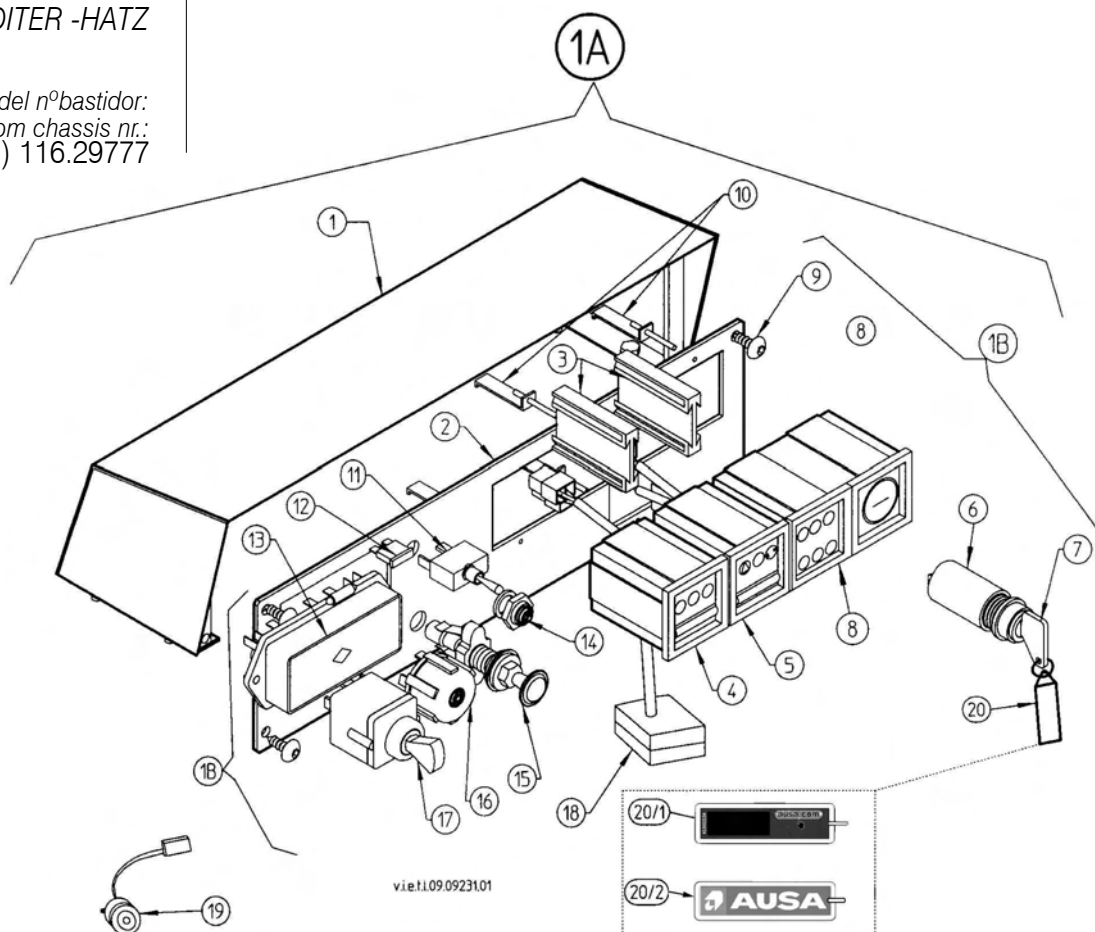
DITER -HATZ

A partir del nºbastidor:
From chassis nr.:
(1) 116.29777

Fig. Nº Fig. Nº Fig. Nº Bild Nr.	Referencia Reference Part Nº Teil Nr.	Cantidad Quantité Quantity Quantität	Fig. Nº Fig. Nº Fig. Nº Bild Nr.	Referencia Reference Part Nº Teil Nr.	Cantidad Quantité Quantity Quantität
1A	40.92200.00	1 Hatz	13	01.00877.00	1
1A	09.92310.01	1 LKS	14	43.50025.00	1
1B	09.09231.01	1 LKS-Hatz	15	09.70034.00	1
1	09.00922.05	1	16	43.50023.00	1
2	09.00923.06	1	17	43.50026.00	1
3	46.50028.00	2	18	01.00844.13	1
4	46.50021.01	1	19	58.15340.00	1 Hatz
5	46.50021.07	1	20	43.50022.02	1
6	01.08223.03	1	20/1	43.50080.00	2 (1)
7	43.50022.01	1	20/2	43.50022.04	2 (1)
8	46.50021.02	1			
9	630.06015.96	6			
10	46.50029.00	3			
11	43.50024.01	1			
12	43.50032.00	11			

A - Conjunto tablier

B - Conjunto tapa



Instalación eléctrica

Installation électrique

Electric installation

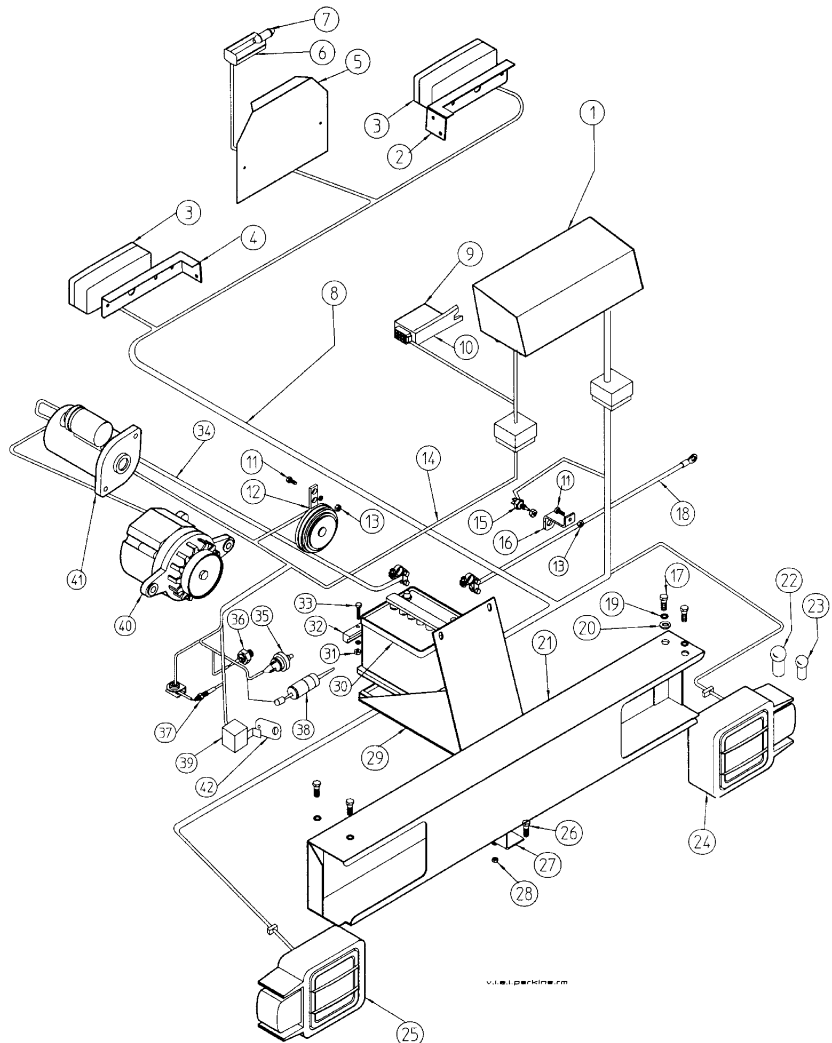
Electroanlage

Instalación eléctrica alumbrado
 Equipement électrique éclairage
 Lighting Installation
 Elektrische Leuchanlage

PERKINS

(1) A partir del nºbastidor:
 From chassis nr.:
 935.33889

Fig. Nº Fig. N° Fig. N° Bild Nr.	Referencia Reference Part N° Teil Nr.	Cantidad Quantité Quantity Quantität	Fig. Nº Fig. N° Fig. N° Bild Nr.	Referencia Reference Part N° Teil Nr.	Cantidad Quantité Quantity Quantität
1	09.92500.01	1 KIT	24	00.09032.11	1
2	16.01449.13	1	25	00.09032.10	1
3	54.01327.00	2	26	603.08020.86	1
4	16.01449.12	1	27	02.02926.01	1
5	46.10754.00	1	28	701.08000.66	1
6	46.10755.00	1	29	02.01926.02	1 (1)
7	46.01324.00	1	30	00.09035.01	1
8	37.01242.12	1	31	701.06000.66	1
9	43.10621.00	1	32	20.11101.00	1 (1)
10	02.01223.00	1	33	603.06030.86	1
11	603.06015.86	2	34	01.00841.02	1
12	00.09034.00	1	35	09.02126.00	1
13	701.06000.66	1	36	09.02127.00	1
14	09.01501.01	1	37	09.02129.00	1
15	01.00809.00	1	38	09.02128.00	1
16	09.00328.00	1	39	43.01530.01	1
17	603.10020.86	4	40	09.02123.00	1
18	15.01444.00	1	41	09.02124.00	1
19	104.10000.66	4	42	45.04113.11	1
20	112.08000.66	4	43	603.05015.86	1
21	14.11430.00	1 150	44	709.14000.66	1
21	14.11430.10	1 108-120	45	08.11180.03	1
22	31.01329.00	2	46	08.11180.02	1
23	31.01331.00	2			





Instalación eléctrica

Installation electrique

Electric installation

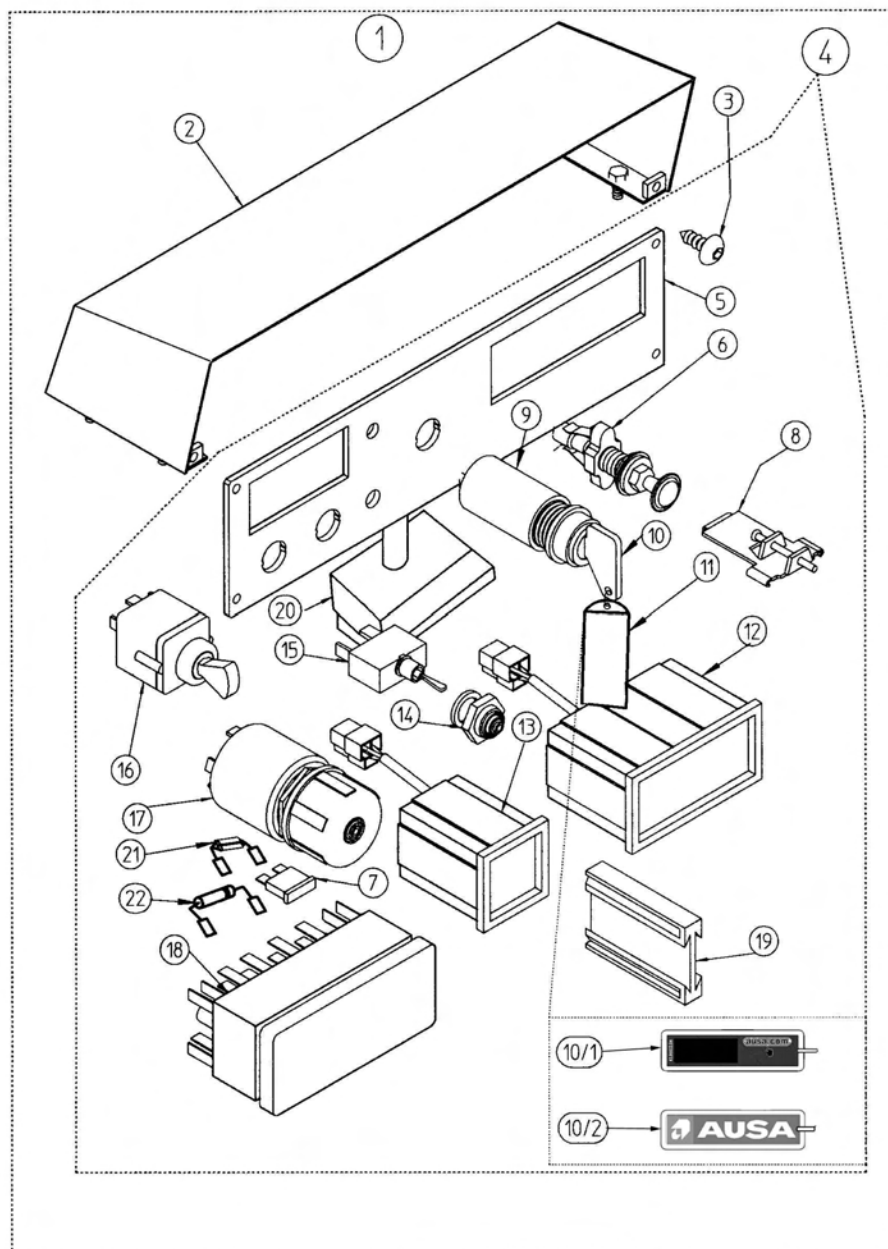
Electroanlage

Tablier alumbrado PERKINS
Tableau éclairage PERKINS
Lighting Panel PERKINS
Leuchtsprezwand PERKINS

A partir del nºbastidor:
From chassis nr.:

(1) 116.29777

Fig. Nº Fig. Nº Fig. Nº Bild Nr.	Referencia Reference Part Nº Teil Nr.	Cantidad Quantité Quantity Quantität	Fig. Nº Fig. Nº Fig. Nº Bild Nr.	Referencia Reference Part Nº Teil Nr.	Cantidad Quantité Quantity Quantität
1	09.92500.01	1 KIT	12	46.50021.04	1
2	09.00922.05	1	13	46.50021.07	1
3	630.06015.96	4	14	43.50025.00	1
4	09.09250.01	1 KIT	15	43.50024.01	2
5	09.00925.01	1	16	43.50026.00	1
6	09.70034.00	1	17	43.50023.00	1 KIT
7	43.50032.00	1	18	01.00877.00	1
8	46.50029.00	11	19	46.50028.00	2
9	01.08223.03	1	20	09.01243.01	1
10	43.50022.01	1	21	43.50038.00	1
10/1	43.50080.00	2 (1)	22	43.50041.00	1
10/2	43.50022.04	2 (1)			
11	43.50022.02	1			



Instalación eléctrica

Installation electrique

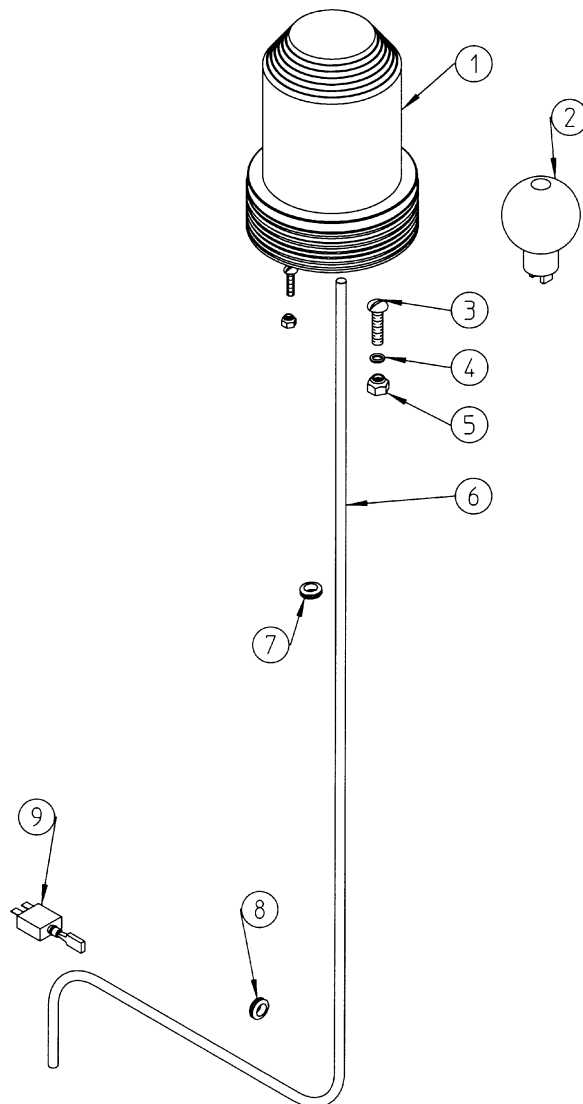
Electric installation

Electroanlage

Faro giratorio
Girophare
Rotating Beacon
Drehscheinwerfer

A partir del nºbastidor:
From chassis nr.:
(1) 092.35277

Fig. Nº Fig. Nº Fig. Nº Bild Nr.	Referencia Reference Part Nº Teil Nr.	Cantidad Quantité Quantity Quantität
1	01.00921.00	1 (1)
2	01.00923.00	1
3	603.06015.86	3 (1)
4	101.06000.66	3
5	711.06000.66	3
6	01.00939.00	1
7	21.00161.00	2
8	16.00760.00	1
9	43.50024.01	1





Instalación eléctrica

Installation electrique

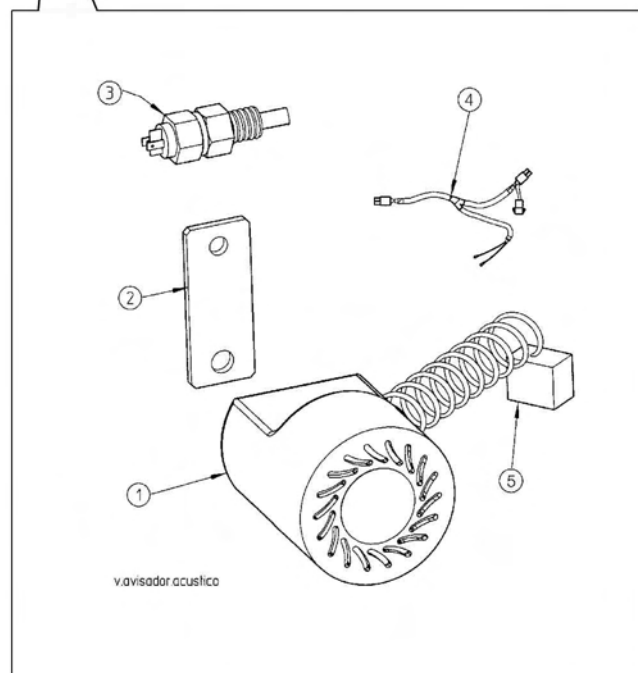
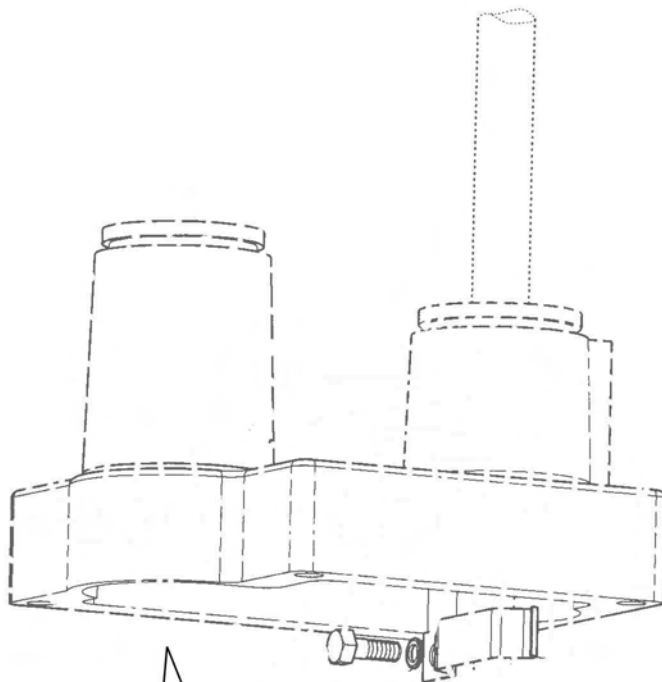
Electric installation

Electroanlage

Avisador acústico
Avertisseur acoustique
Acoustic warning
Akustische Verwarnung

Tabla a partir del nºbastidor:
List From chassis nr.:
092.33917
(1) 143.37127

Fig. Nº Fig. N° Fig. N° Bild Nr.	Referencia Reference Part N° Teil Nr.	Cantidad Quantité Quantity Quantität
1	02.14110.01	1 (1)
2	02.14112.00	1
3	45.01525.00	1
4	02.14113.01	1
5	832.00001.00	1
6	107.14000.10	1





Acabados Finition Finishing Wollendung

Placas
Plaques
Plates
Platte

A partir del nºbastidor:
From chassis nr.:

- (1) 141.29720
(2) 097.28167 HATZ-PERKINS
(2) 092.29719 LKS
(3) 084.34744
(4) 081.39543
(5) 233.42013
(6) 097.45467

Fig. Nº Fig. Nº Fig. Nº Bild Nr.	Referencia Reference Part Nº Teil Nr.	Cantidad Quantité Quantity Quantität	Fig. Nº Fig. Nº Fig. Nº Bild Nr.	Referencia Reference Part Nº Teil Nr.	Cantidad Quantité Quantity Quantität
1	13.12136.00	1	22	02.00774.00	1 (E)
2	01.00788.03	2	23	02.00777.00	1 (GB)
3	39.09901.00	1	24	02.00778.00	1 (F)
4	01.01355.01	2 150	25	02.00779.01	1 (D)
5	01.01355.07	2 150	26	43.01356.00	1
6	02.20001.00	2 150	27	46.00825.00	1
6	03.20001.00	2 120	28	01.00779.26	1 (1)
6	39.20001.00	2 108	29	15.01525.00	1
7	09.09900.00	1	30	39.08242.00	1
8	02.00773.01	1	31	01.00788.04	1
9	01.01354.00	1	31A	01.00788.05	1
10	43.01170.02	1 (diter) (2)	32	01.01355.08	2 108-120
10	43.01170.03	1 (hatz-perk.) (2)	33	01.01355.03	2 108-120
11	43.01352.10	1	34	14.00770.00	1
12	14.00775.01	2 (E)	34	14.00770.01	1 (E)(F)
12	14.00775.00	2 (D)	34	14.00770.02	1 (P)(I)
12	14.00775.02	2 (F)	35	01.01357.00	1
12	14.00775.03	3 (GB)	36	01.01358.00	1
13	45.19101.00	1	37	09.12011.00	1 (3)(4)
14	09.00769.00	1	38	39.12021.00	1 (5)
15	502.03000.60	4	39	00.00013.00	1 (6)
16	01.01353.01	1			
17	09.15720.00	2			
18	01.00757.00	1			
19	09.01351.00	1			
19	14.01351.02	1			
19	14.01351.03	1 (GB)			
20	08.00921.00	1			
21	15.20010.00	1			

(E) ESPAÑOL
(D) DEUTSCH
(F) FRANÇAIS
(GB) ENGLISH
(P) PORTUGUÊS
(I) ITALIANO

<p>MUY IMPORTANTE No manipular esta manivela del inversor sin que el vehículo este completamente parado, evitando así posibles averías en el cambio.</p> <p>TRES IMPORTANT Ne pas utiliser ce levier de l'inverseur avant que le véhicule soit complètement arrêté, pour éviter des avaries dans la boîte de vitesses.</p> <p>Anverso</p> <p>35</p>	<p>MOST IMPORTANT Do not use this lever of the reversing gear until the vehicle is completely stationary, to avoid damages to the gearbox.</p> <p>ACHTUNG Zur Vermeidung eventueller Beschädigungen der Gangschaltung Umkehrhebel nur bei volligem Stillstand des Fahrzeuges betätigen.</p> <p>Reverso</p> <p>35</p>
<p>Este motor está engraseado con aceite SAE 30 (verano) SAE 20 (invierno) NO HACER MEZCLAS. Ce moteur est graissé avec l'huile SAE 30 (été) SAE 20 (hiver) NE PAS MÉLANGER.</p> <p>Anverso</p> <p>36</p>	<p>This engine is lubricated with SAE 30 (summer) SAE 20 (winter) DO NOT MIX. Diesel Motor ist geölschmiert! Legieren SAE 30 im Sommer Legieren SAE 20 im Winter NICHT MICHEN!</p> <p>Reverso</p> <p>36</p>
<p> LWA</p> <p>101 dB</p> <p>37</p>	<p>AUSA ESTRUCTURA PROTECCIÓN PARA CASO DE VUELDO ROLL OVER PROTECTIVE STRUCTURE (ROPS)</p> <p>10.08701.00 ES CONFORME A ISO 3471:94 IS ACCORDING TO ISO 3471:94</p> <p>APROBADA PARA MODELOS 108/120/150 DH/DA/DG APPROVED FOR MODELS 175RMS-120RMB-500RMX</p> <p>MASA MÁXIMA DE LA MÁQUINA EN VUELDO: MAXIMUM MASS OF THE UNLOADED MACHINE: 1.700 kg</p> <p>AUTOMÓVILES UTILITARIOS, S.A. - Tel. +34 93 874 73 11 - 39 12021.00 -</p> <p>38</p>



 <p>1</p>	 <p>2</p>	 <p>3</p>	
<p>4</p> <p>2'5 bar 01.01355.01</p>	<p>6</p> <p>108 DA</p>	<p>6</p> <p>120 DA</p>	<p>6</p> <p>150 DA</p>
<p>5</p> <p>2'2 bar 01.01355.04</p>	<p>8</p> <p>Antes de abandonar el vehículo, debe ponerse la tolva en su posición inicial de transporte.</p>	<p>9</p>  <p>No accionar el inversor con la máquina en movimiento Ne pas actionner l'inverseur si le véhicule n'est pas arrêté Don't use the reverse if the vehicle isn't completely stopped Wendegerichte nur bei stehendem Fahrzeug schalten</p>	<p>10</p>  <p>ENGINE OIL SAE 20W/40 API-CD-CE-CF4</p> <p>MOTOR-MOTEUR-ENGINE SAE 20W/40 API-CD-CE-CF4</p>
<p>7</p> <p>plus</p>	<p>12</p> <p>¡Peligro! Está prohibido permanecer en la zona de maniobra de la máquina.</p>	<p>13</p> 	<p>14</p> 
<p>11</p> 	<p>16</p> 	<p>17</p> 	<p>18</p> 
<p>15</p> 	<p>20</p> 	<p>21</p> 	<p>22</p> <p>ATENCIÓN No utilice esta máquina sin estar autorizado y conocer perfectamente su funcionamiento</p> <p>23</p> <p>WARNING Do not attempt to use this machine without authorization and without knowing fully how the machine works</p>
<p>19</p> 	<p>26</p> 	<p>27</p> 	<p>28</p> 
<p>24</p> <p>ATTENTION Ne pas utiliser cette machine sans en être autorisé et sans en connaître parfaitement son fonctionnement</p> <p>25</p> <p>ACHTUNG Nur von Befugten, nach gründlicher Einarbeitung und Lesen der Betriebsanleitung in Betrieb nehmen</p>	<p>31/31A</p> 	<p>32</p> <p>3'5 bar 01.01355.08</p> <p>33</p> <p>3 bar 01.01355.03</p>	<p>34</p> <p>ATENCIÓN • NO SOBRECARGAR LA TOLVA • NO DESPLAZARSE CON LA TOLVA EN POSICIÓN DE VERTIDO • ANTES DE ELEVAR LA TOLVA, SERE ASEGURAR DE QUE LA MÁQUINA SE ENCUENTRA EN TERRENO FIRMEMENTE PLANEO • COMPROBAR QUE LA PRESIÓN DE LOS NEUMÁTICOS ES CORRECTA • ANTES DE ELEVAR LAS MANEBRAS DE ELEVACIÓN Y VERTIDO COMPROBAR QUE NO HAY OTRAS PERSONAS CERCA DE LA MÁQUINA</p> <p>ATTENTION • NE PAS SURCHARGER LA TOLVA • NE PAS SE DÉPLACER AVEC LA TOLVA EN POSITION DE DÉVERSEMENT • AVANT D'ÉLEVER LA TOLVA, S'ÊTRE ASSURER QUE LE TERREIN EST BIEN NIVELÉ ET FERME • AVANT D'ÉLEVER LES MANÈVRES D'ÉLEVATION ET VERTICE, VÉRIFIER QUE D'AUTRES PERSONNES NE SONT PAS PRÈS DE LA MACHINE, AVANT DE MANŒVRER</p>
<p>29</p> 	<p>30</p> 	<p>31/31A</p>	<p>34</p>



Acabados

Finition

Finishing

Wollendung

Protector tablier
 Protecteur tableau
 Panel Protector
 Schützer Anlassspritz

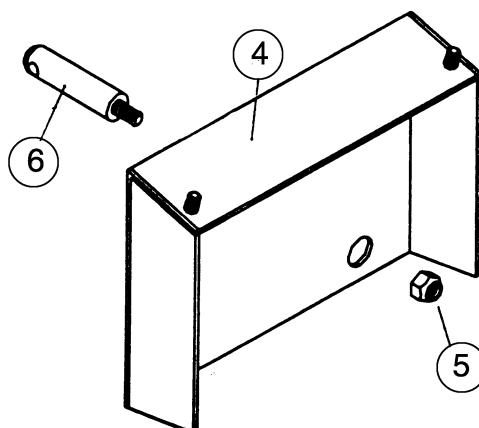
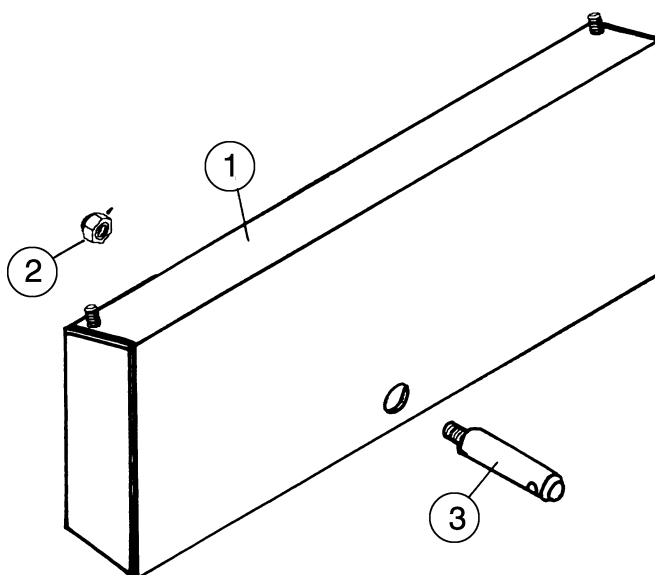
Fig. Nº Fig. N° Fig. N° Bild Nr.	Referencia Reference Part N° Teil Nr.	Cantidad Quantité Quantity Quantität	Fig. Nº Fig. N° Fig. N° Bild Nr.	Referencia Reference Part N° Teil Nr.	Cantidad Quantité Quantity Quantität
---	--	---	---	--	---

Tablier alumbrado / Tableau éclairage Lighting Panel / Leuchtspritzwand

1	60.01454.00	1
2	711.06000.66	1
3	60.01453.00	1

Tablier arranque / Tableau démarrage Starting Panel / Anlassspritzwand

4	60.01454.01	1
5	711.06000.66	1
6	60.01453.00	1





4x4 Transmisión

4x4 Transmission

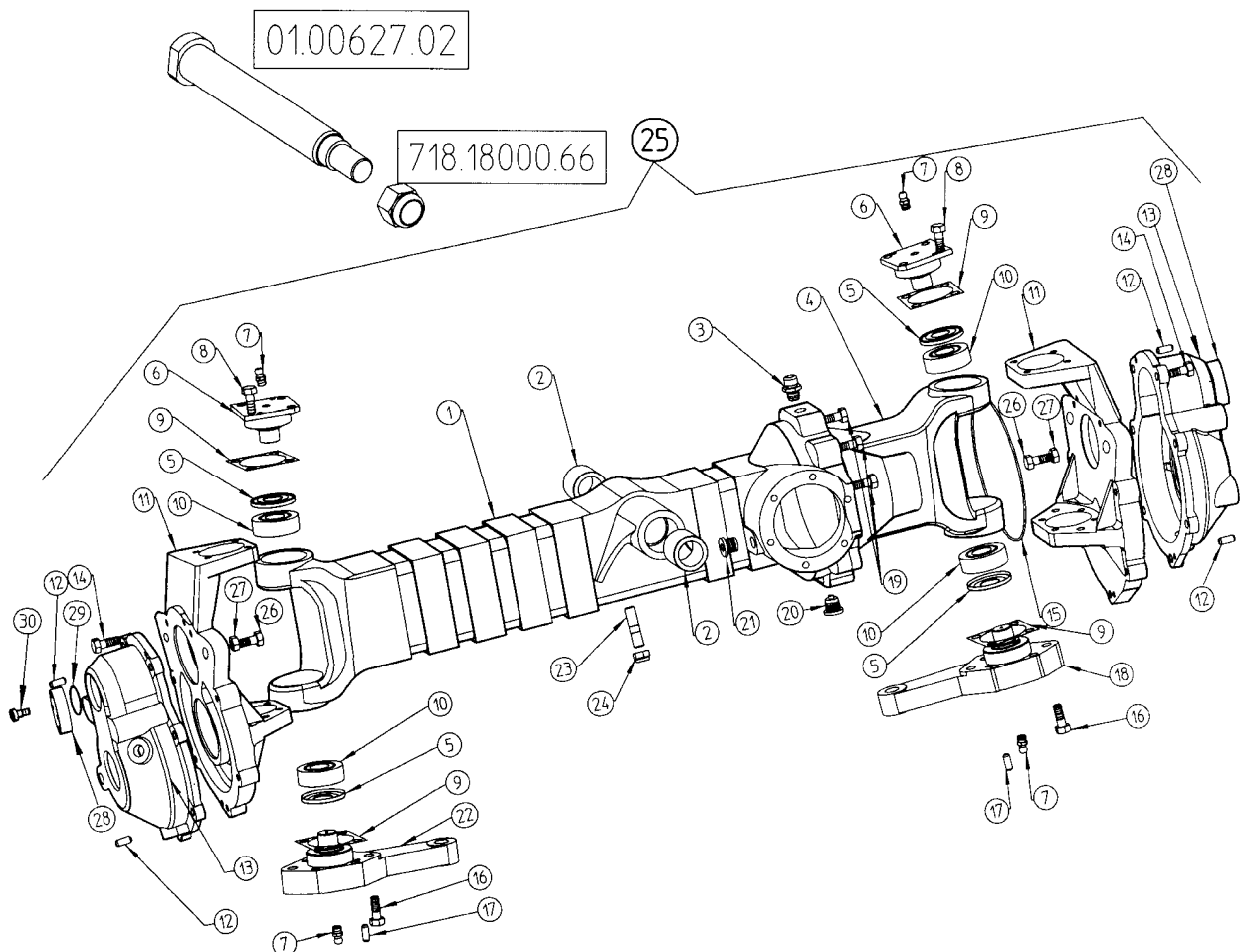
4x4 Antrieb

Puente directriz
 Pont directrice
 Axle Transmission
 Lenkachse

(1) 097.29725

Fig. Nº Fig. Nº Fig. Nº Bild Nr.	Referencia Reference Part Nº Teil Nr.	Cantidad Quantité Quantity Quantität	Fig. Nº Fig. Nº Fig. Nº Bild Nr.	Referencia Reference Part Nº Teil Nr.	Cantidad Quantité Quantity Quantität
1	39.10606.01	1	16	601.08040.86	8
2	39.10616.00	2	17	403.10035.00	2
3	52.00365.00	1	18	39.10625.00	1
4	39.10605.00	1	19	603.10025.96	12
5	223.02047.66	4	20	10.00921.00	1
6	39.10614.00	2	21	80.01035.01	1
7	901.08000.33	4	22	39.10626.00	1
8	601.08020.86	8	23	15.00357.00	4
9	39.10641.00	4	24	711.12000.66	4
9	39.10641.01	4	*25	39.00500.11	1 (1)
10	307.20015.00	4	26	603.12035.86	4
11	39.10602.00	2	27	701.12000.60	4
12	403.06020.00	4	28	39.10651.00	2
13	39.10601.02	2 (1)	29	201.04515.50	2
14	603.08030.86	14	30	610.05010.86	6
15	201.14602.50	1			

* Kit puente 4x4





4x4 Transmisión

4x4 Transmission

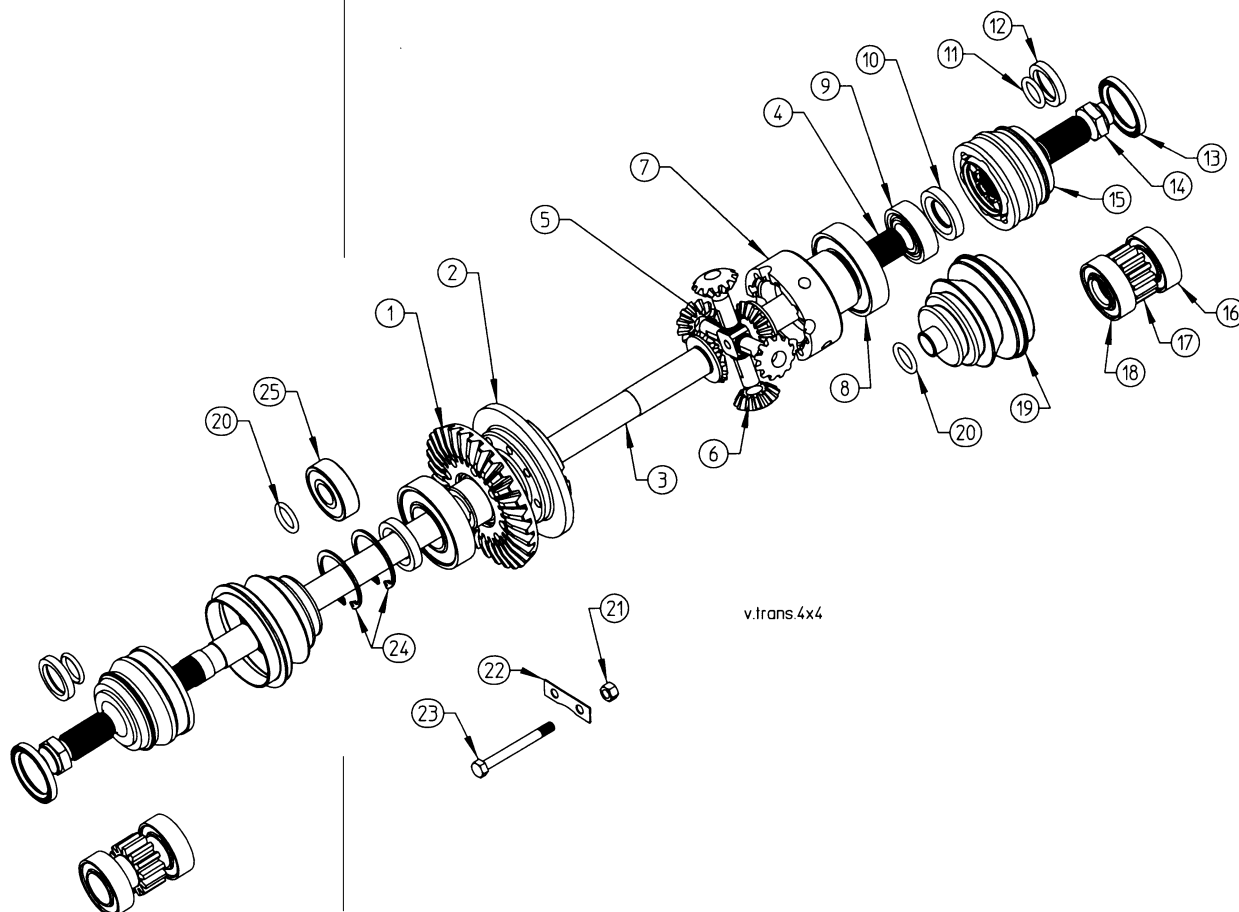
4x4 Transmission

4x4 Antrieb

Transmision eje
Transmission pont
Axle Transmission
Starrachse

Fig. N° Fig. N° Fig. N° Bild Nr.	Referencia Reference Part N° Teil Nr.	Cantidad Quantité Quantity Quantität	Fig. N° Fig. N° Fig. N° Bild Nr.	Referencia Reference Part N° Teil Nr.	Cantidad Quantité Quantity Quantität
1*	39.00379.00	1	14	39.10632.00	2
2	01.00376.02	1	15	39.10630.00	2
3	39.10621.00	1	16	312.30016.00	2
4	39.10622.00	1	17	39.10611.01	2
5	01.00388.00	1	18	301.30016.00	2
6	01.00387.00	4	19	39.10631.00	2
7	01.00375.02	1	20	201.02104.50	2
8	301.40018.00	2	21	01.01302.00	1
9	301.25015.00	1	22	01.00389.00	1
10	202.02508.50	2	23	01.00380.00	1
11	201.03002.50	2	24	905.52000.00	2
12	39.10615.00	2	25	309.25015.00	1
13	202.04006.50	2			

* Corona y eje - 39.30000.00



4x4 Transmisión

4x4 Transmission

4x4 Transmission

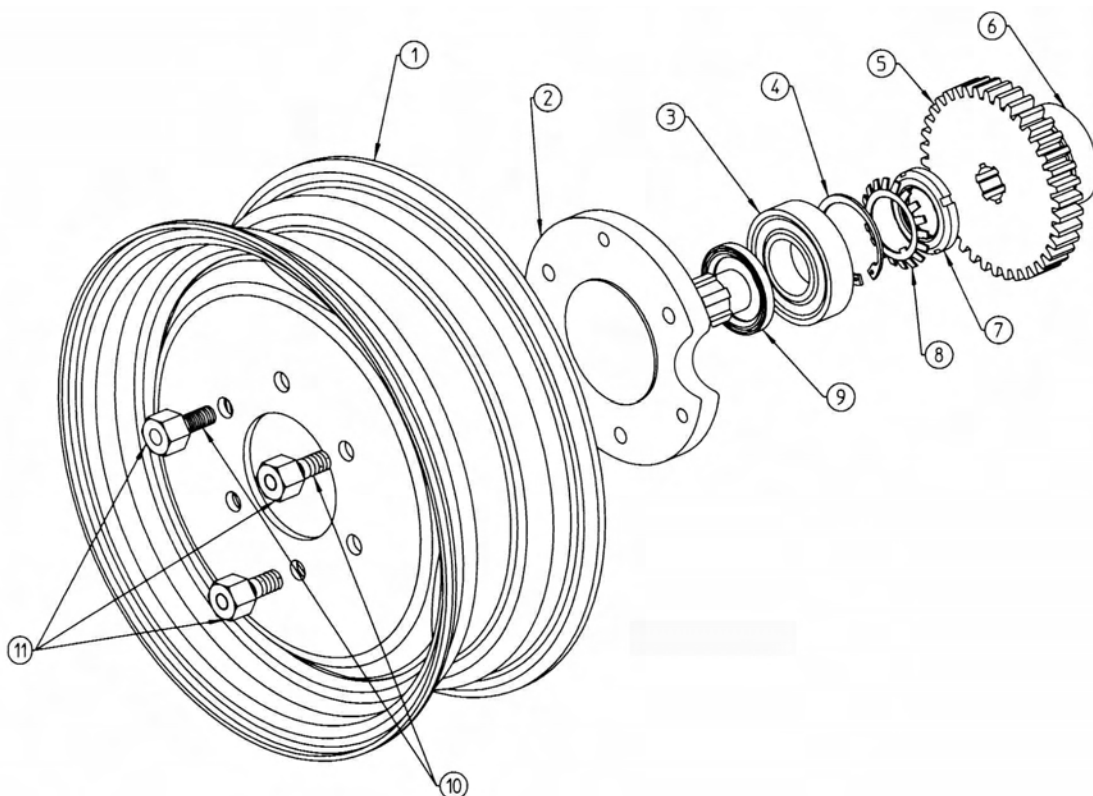
4x4 Antrieb

Transmision rueda
Transmission roue
Tyre Transmission
Rädergetriebe

A partir del nºbastidor:
From chassis nr.:

- (1) 097.29725
- (2) 935.31764

Fig. N° Fig. N° Fig. N° Bild Nr.	Referencia Reference Part N° Teil Nr.	Cantidad Quantité Quantity Quantität
1	10.00561.00	2 (108)
1	39.10628.00	2 (120-150)
2	39.10613.04	2 (1)
3	310.35017.00	2
4	905.72000.00	2
5	39.10612.02	2 (1)
6	312.25017.00	2
7	907.30007.00	2 (1)
8	906.30012.01	2 (2)
9	202.04006.50	2
10	01.00557.00	12
11	01.00549.00	12





4x4 Transmisión

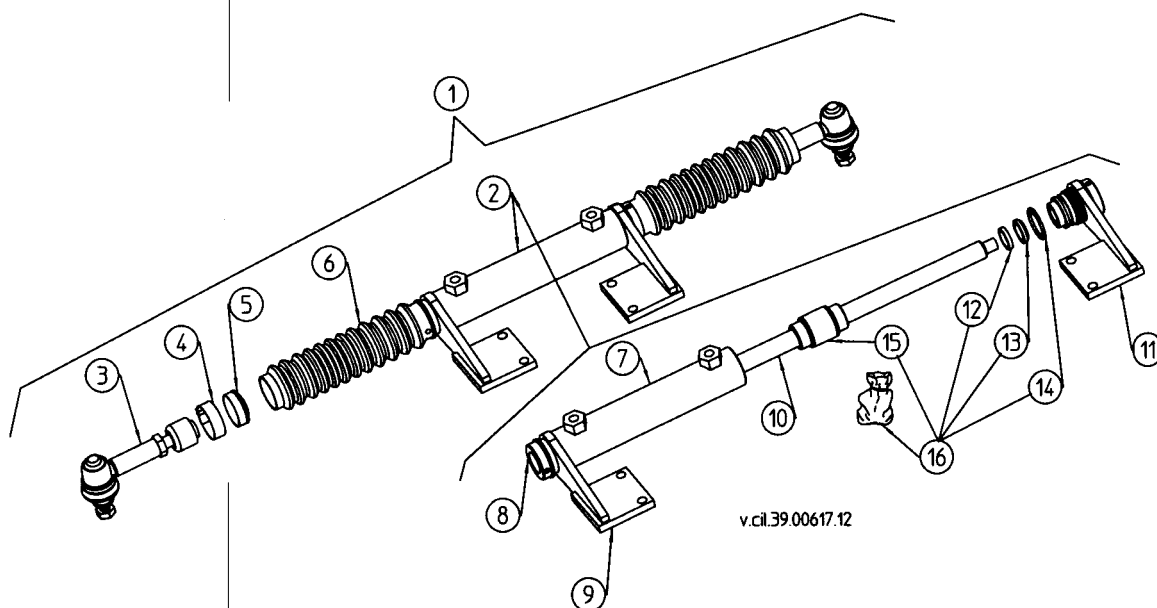
4x4 Transmission

4x4 Transmission

4x4 Antrieb

Cilindro dirección
 Essieu directeur
 Steering Cylinder
 Lenkungszyylinder

Fig. Nº Fig. N° Fig. N° Bild Nr.	Referencia Reference Part N° Teil Nr.	Cantidad Quantité Quantity Quantität	Fig. Nº Fig. N° Fig. N° Bild Nr.	Referencia Reference Part N° Teil Nr.	Cantidad Quantité Quantity Quantität
1	39.00617.12	1	9	39.10624.01	1
2	01.00617.09	1	10	01.06173.01	1
3	10.09101.01	2	11	39.10623.01	1
4	912.32050.66	4	12	229.02228.50	2
5	00.05806.01	2	13	228.02230.50	2
6	45.01492.00	2	14	201.03335.50	2
7	01.06171.00	1	15	207.04032.50	1
8	01.06172.00	2	16	11.99130.01	1



4x4 Transmisión

4x4 Transmission

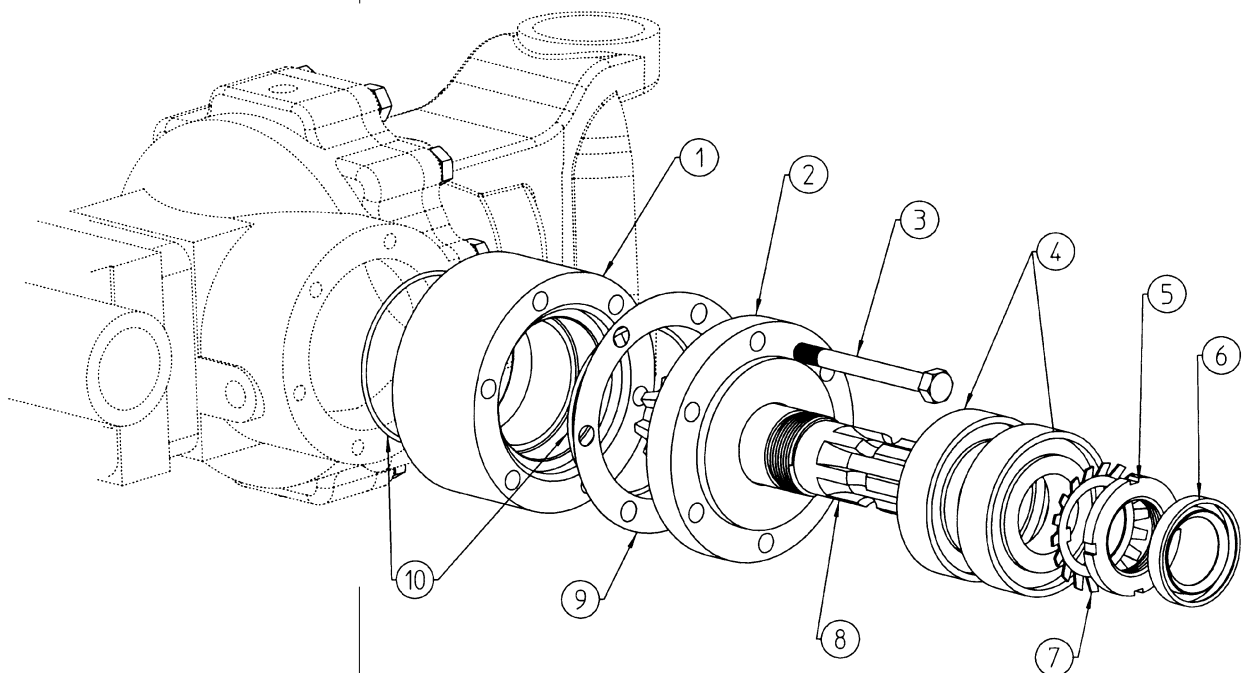
4x4 Transmission

4x4 Antrieb

Piñón ataque
Pignon
Drive Pinion
Antriebsritzel

Fig. Nº Fig. Nº Fig. Nº Bild Nr.	Referencia Reference Part Nº Teil Nr.	Cantidad Quantité Quantity Quantität
1	39.10619.00	1
2	39.10620.00	1
3	604.08080.86	1
4	307.35018.00	2
5	907.35008.00	1
6	216.03007.50	1
7	906.35000.00	1
*8	39.10618.00	1
9	39.10640.00	1
10	201.07002.50	2 (114.27723)

* Corona y eje - 39.30000.00





4x4 Transmisión

4x4 Transmission

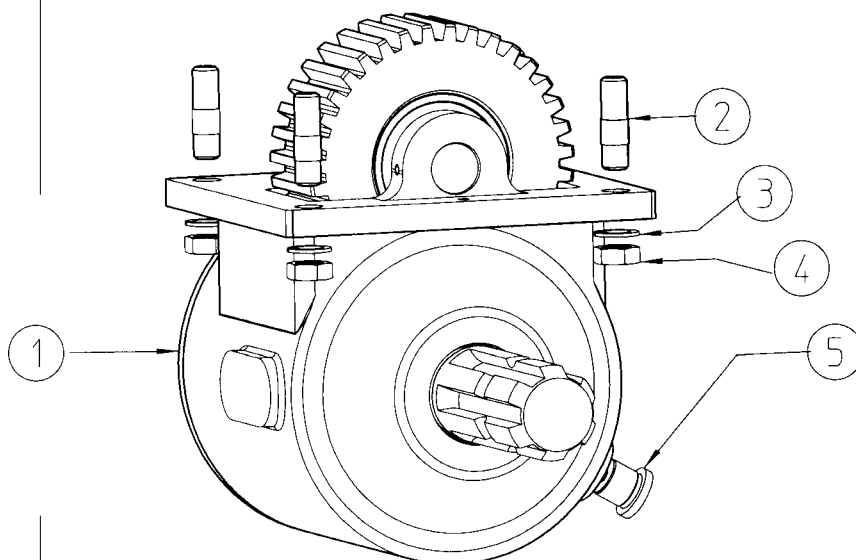
4x4 Transmission

4x4 Antrieb

Kit Desconector
 Kit Deconnector
 Disconnecter kit
 Ausrückmechanismus gruppe

Fig. Nº Fig. Nº Fig. Nº Bild Nr.	Referencia Reference Part Nº Teil Nr.	Cantidad Quantité Quantity Quantität
---	--	---

1	10.03210.00	1
2	15.00435.01	4
3	104.10000.66	4
4	701.10000.66	4
5	10.00921.00	1



4x4 Transmisión

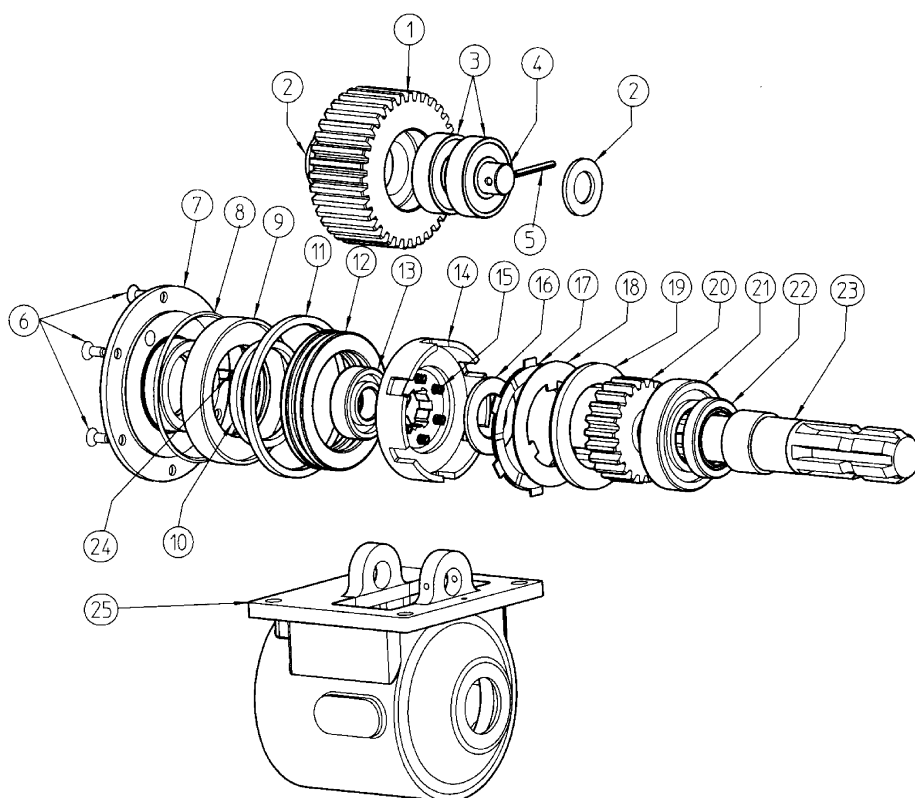
4x4 Transmission

4x4 Transmission

4x4 Antrieb

Desconector
Deconnector
Disconnecter
Ausrückmechanismus

Fig. Nº Fig. Nº Fig. Nº Bild Nr.	Referencia Reference Part Nº Teil Nr.	Cantidad Quantité Quantity Quantität
1	10.03103.00	1
2	101.20000.66	2
3	301.20015.00	2
4	10.03104.01	1
5	402.04040.00	2
6	618.06010.86	1
7	10.03204.00	1
8	201.09515.50	1
9	10.03203.00	1
10	237.6000650	1
11	237.95006.50	1
12	315.65018.00	1
13	301.20014.00	1
14	10.03201.00	1
15	10.03212.00	6
16	10.03207.00	1
17	10.03211.00	4
18	10.03209.00	4
19	10.03202.00	1
20	10.03206.00	1
21	301.35017.00	1
22	216.03510.50	1
23	10.03208.00	1
24	403.06012.80	1
25	10.03205.00	1





4x4 Transmisión

4x4 Transmission

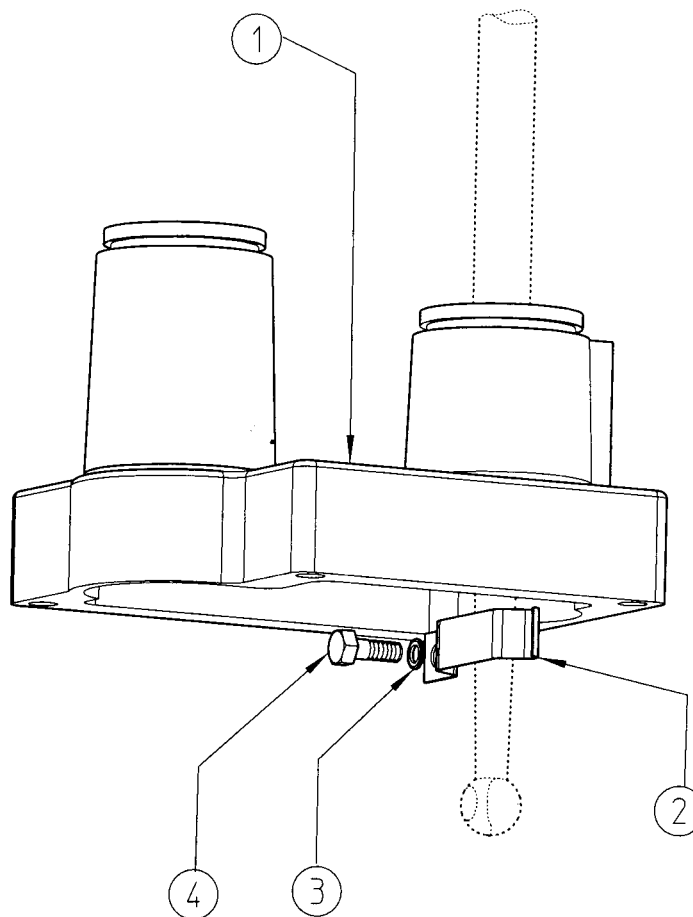
4x4 Transmission

4x4 Antrieb

Tapa desconector
 Couvercle deconnector
 Disconnector Cover
 Ausrückmechanismus -Decke

Fig. Nº Fig. Nº Fig. Nº Bild Nr.	Referencia Reference Part Nº Teil Nr.	Cantidad Quantité Quantity Quantität
---	--	---

1	40.30310.02	1
2	39.14141.00	1
3	101.06000.66	1
4	603.06015.86	1



v.tapa.desconector

4x4 Transmisión

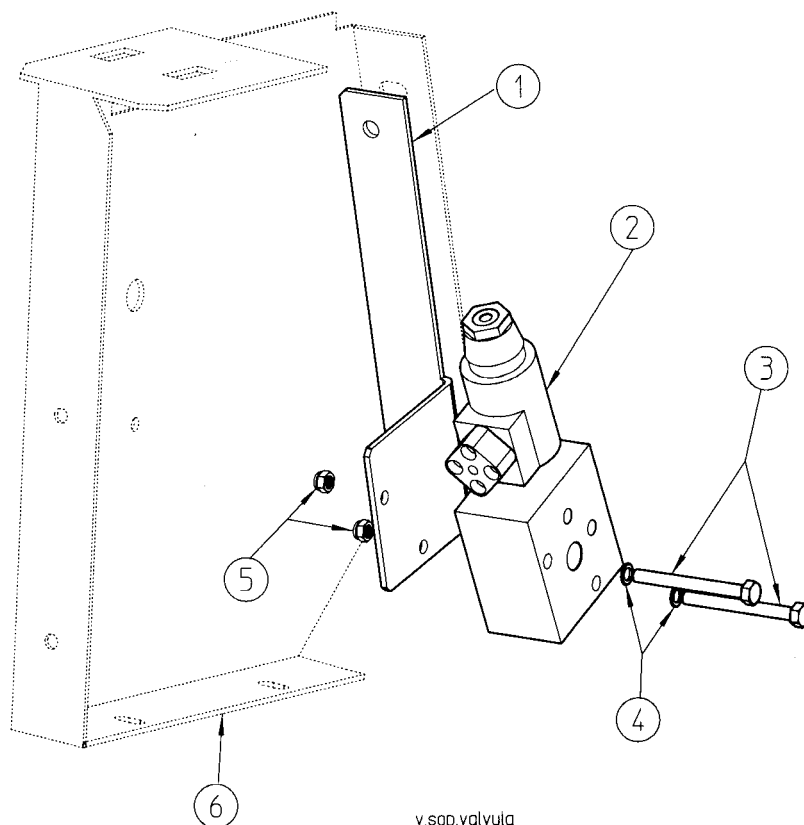
4x4 Transmission

4x4 Transmission

4x4 Antrieb

Soporte válvula
Support soupape
Valve support
Ventil-Unterstützung

Fig. Nº Fig. Nº Fig. Nº Bild Nr.	Referencia Reference Part Nº Teil Nr.	Cantidad Quantité Quantity Quantität
1	10.03300.00	1
2	10.03220.00	1
3	604.06060.86	2
4	101.06000.66	2
5	711.06000.66	2
6	02.10923.00	1



v.sop.valvula



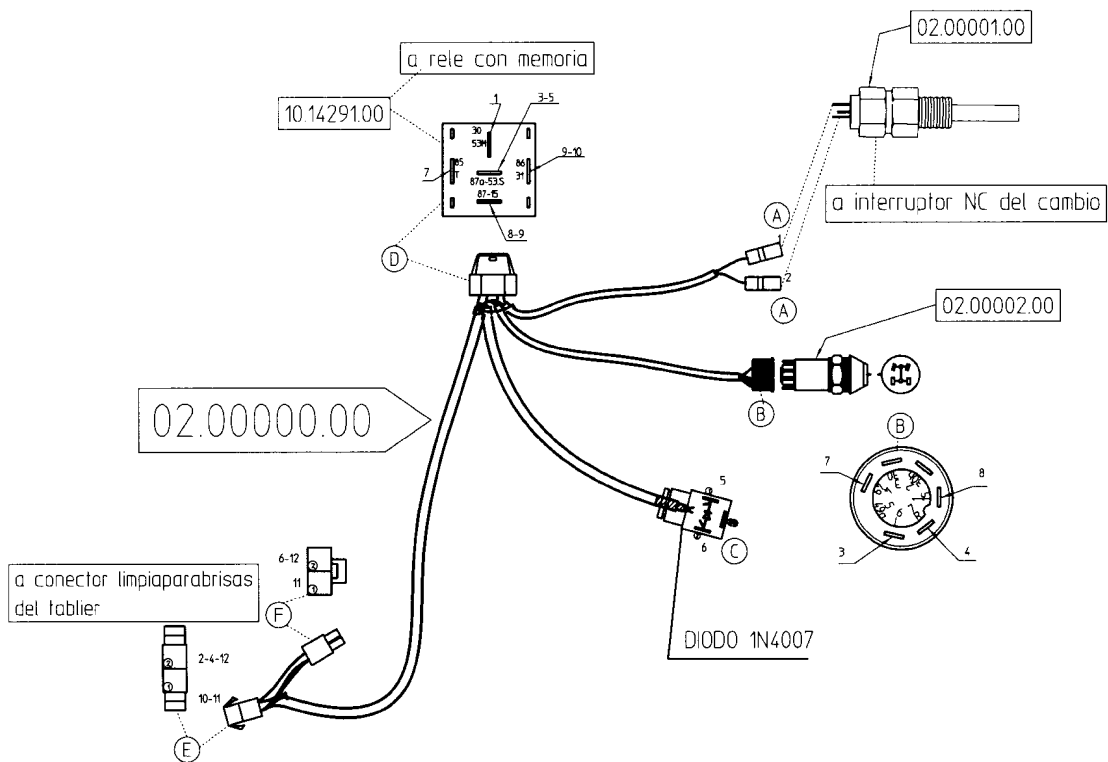
**4x4
Transmisión**

**4x4
Transmission**

**4x4
Transmission**

4x4 Antrieb

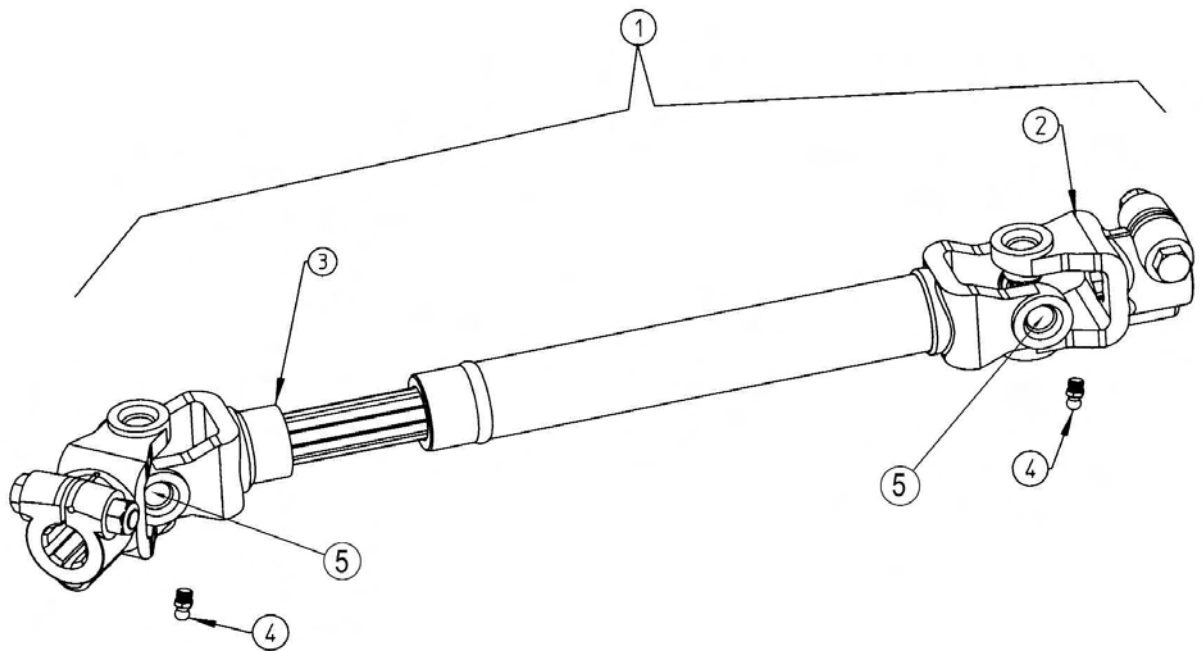
Instalación eléctrica
Installation électrique
Electric installation
Elektrische anlage



4x4 Transmisión
4x4 Transmission
4x4 Transmission
4x4 Antrieb

Junta cardán
 Jointe cardan
 Cardan Joint
 Kardanwelle

Fig. Nº Fig. Nº Fig. Nº Bild Nr.	Referencia Reference Part Nº Teil Nr.	Cantidad Quantité Quantity Quantität
1	10.03113.00	1
2	10.03114.00	1
3	10.03115.00	1
4	901.08000.33	2
5	10.03126.00	2

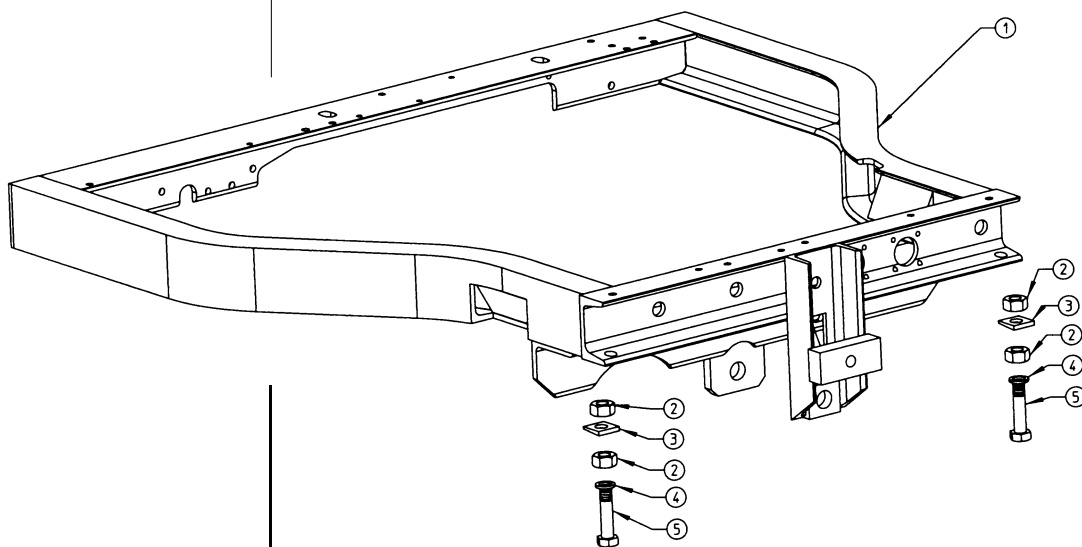




4x4
Transmisión
4x4
Transmission
4x4
Transmission
4x4 Antrieb

Topes en chasis
 Heurt a chassis
 Chassis Bumpers
 Achsansschlag

Fig. Nº Fig. N° Fig. N° Bild Nr.	Referencia Reference Part N° Teil Nr.	Cantidad Quantité Quantity Quantität
1	39.00705.52	1 108-120DH
1	09.00705.52	1 150DH
2	701.14000.66	4
3	15.00750.00	2
4	104.14000.66	2
5	604.14065.86	2



v.xaxis.4x4

Opciones y variantes

Options et variantes

Option and variants

Möglichkeiten und Varianten

Ruedas delanteras
Roues avant
Front wheels
Vorderäder

BIG FOOT

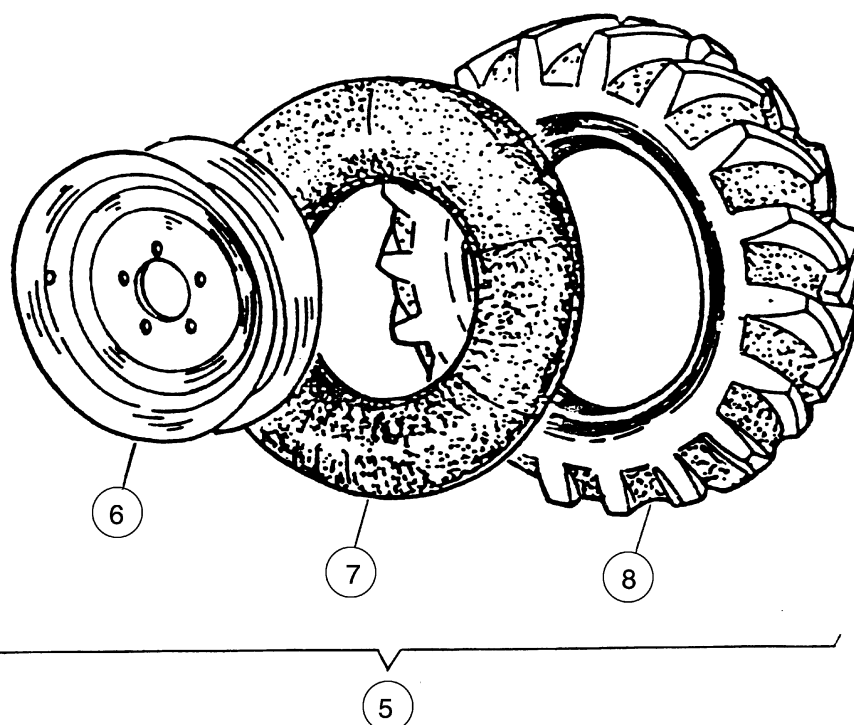
Fig. Nº Fig. Nº Fig. Nº Bild Nr.	Referencia Reference Part Nº Teil Nr.	Cantidad Quantité Quantity Quantität
---	--	---

150/120/108 x4		
5	39.10501DE00	1 *
5	39.10501IZ00	1 **
6	39.00912.01	2
7	15.00912.01	2
8	16.00913.02	2

150 DG x4		
5	45.00914DE00	1 *
5	45.00914IZ00	1 **
6	45.00912.00	2
7	15.00912.01	2
8	16.00913.02	2

* Derecha / Droite / Right / Rechts

** Izquierda/ Gauche / Left / Links





Opciones y variantes

Options et variantes

Option and variants

Möglichkeiten und Varianten

Ruedas traseras
Roues arrière
Rear wheels
Hinteräder

BIG FOOT

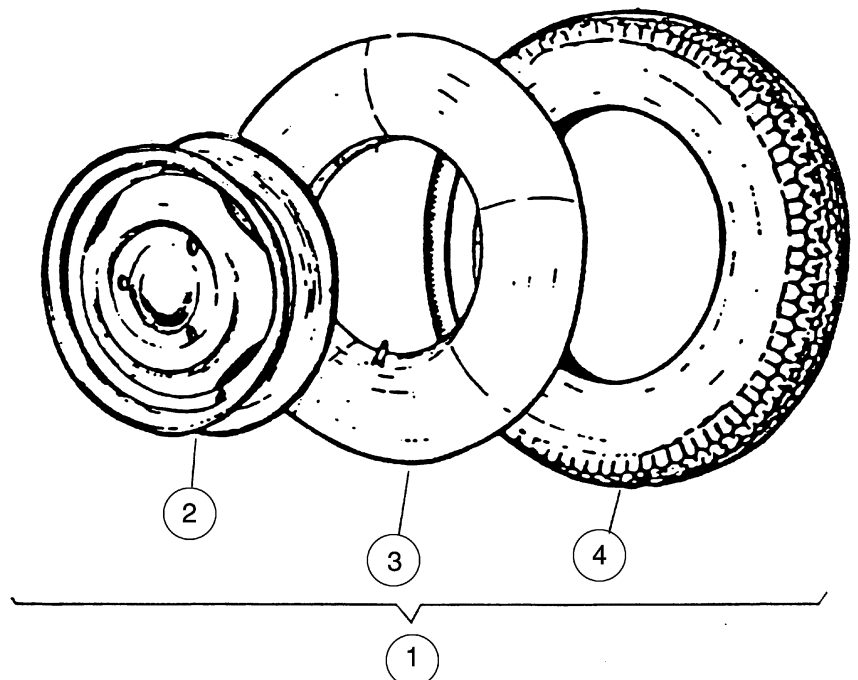
Fig. Nº Fig. N° Fig. N° Bild Nr.	Referencia Reference Part N° Teil Nr.	Cantidad Quantité Quantity Quantität
---	--	---

150/120/108 x4

1	45.00910DE00	1 *
1	45.00910IZ00	1 **
2	45.00913.00	2
4	45.00909.00	2

* Derecha / Droite / Right / Rechts

** Izquierda / Gauche / Left / Links



Opciones y variantes

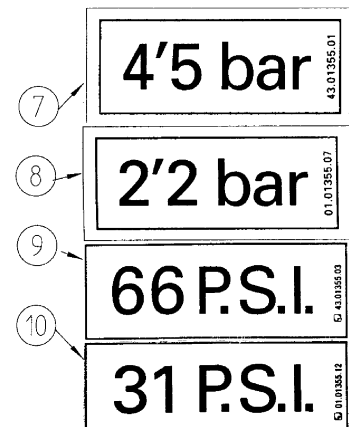
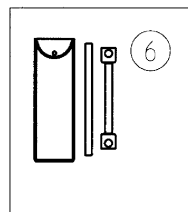
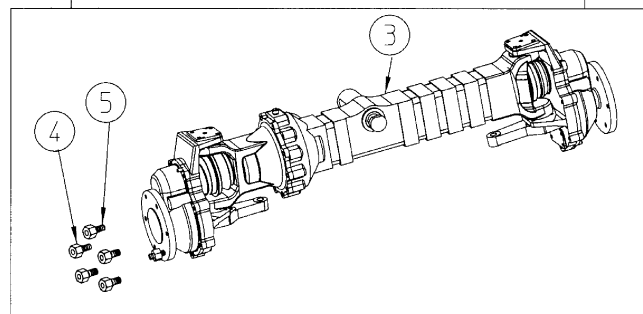
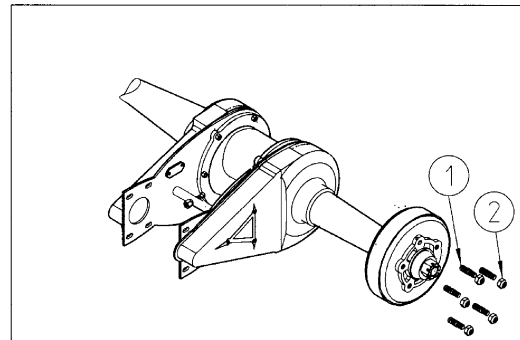
Options et variantes

Option and variants

Möglichkeiten und Varianten

Ruedas anchas
Roues larges
Wide wheels
Breiteräder

Fig. Nº Fig. N° Fig. N° Bild Nr.	Referencia Reference Part N° Teil Nr.	Cantidad Quantité Quantity Quantität
1	10.00587.01	10
2	45.00588.00	10
3	45.00500.02	1
4	45.00587.00	10
5	45.00587.00	10
6	01.00036.02	1
7	43.01355.01	2
8	01.01355.07	2
9	43.01355.03	2
10	01.01355.12	2



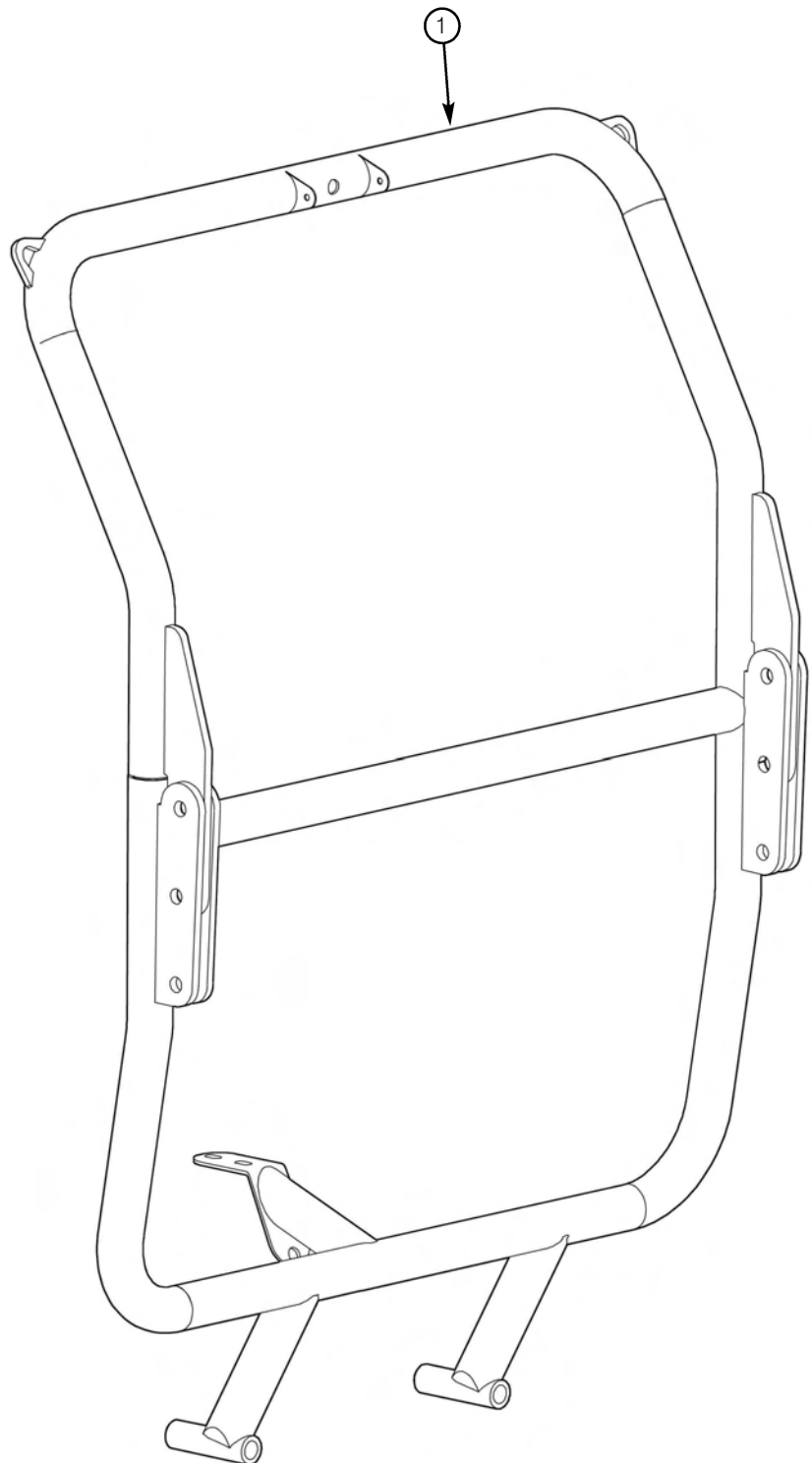


Opciones y variantes

Options and variants

Arco protector ROPS
ROPS protector

Fig. N° Fig. N°	Referencia Part N°	Cantidad Quantity
1	01.08255.00	1 150 DA
1	01.08254.00	1 108/120 DA



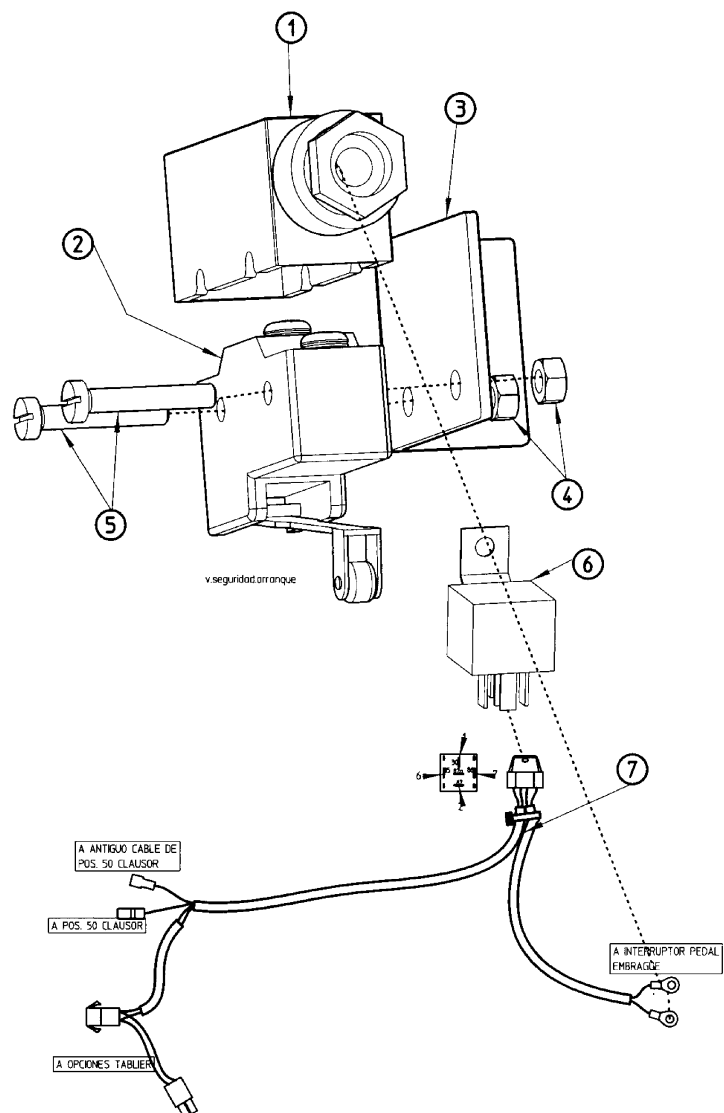


Opciones y variantes

Options and variants

Dispositivo seguridad
Safety device

Fig. N° Fig. N°	Referencia Part N°	Cantidad Quantity
1	60.00783.00	1
2	60.00782.00	1
3	09.00220.00	1
4	701.04000.66	2
5	615.04025.66	2
6	43.01530.00	1
7	09.01244.00	1



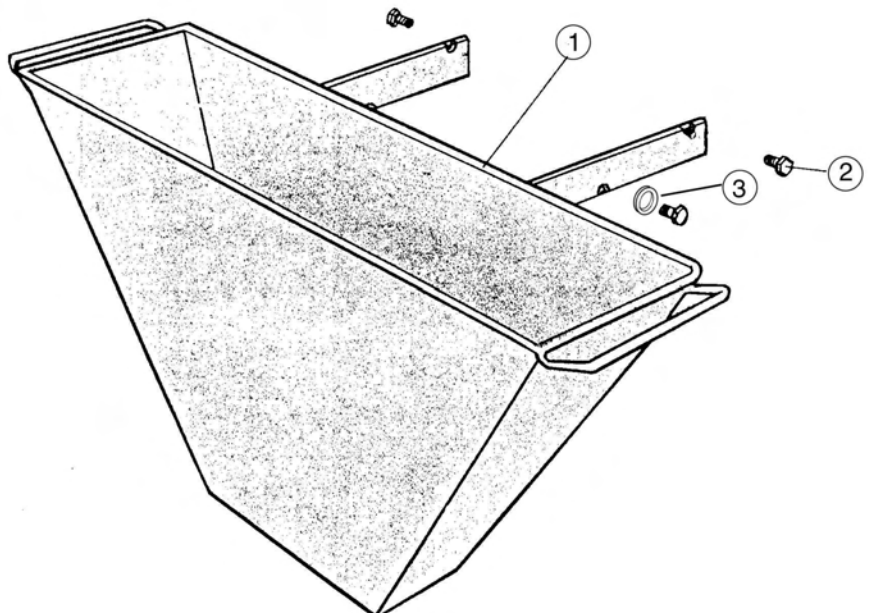


Opciones y variantes

Options and variants

Embudo descarga baja
Low unload funnel

Fig. Nº Fig. Nº	Referencia Part Nº	Cantidad Quantity
1	09.12310.00	1 150
1	39.12312.00	1 108-120
2	09.12312.00	4
3	104.14000.66	4



**ÍNDICE
DE
REFERENCIAS**

***REFERENCES
INDEX***



Referencia Reference	Tabla Board	Fig. Nº Fig. Nr	Denominación Denomination	Referencia Reference	Tabla Board	Fig. Nº Fig. Nr	Denominación Denomination
00.00130.00	014-008-00	8	TUERCA DIN934* NUT DIN934*	01.00225.00	014-007-00	16	TAPA REGISTRO COVER HANDHOLE
00.00184.00	014-012-00	45	ARANDELA DIN434* WASHER DIN434*	01.00225.10	014-007-00	16	TAPA REGISTRO COVER HANDHOLE
00.00326.00	014-011-00	12	GUARDAPOLVO DUST EXCLUDER	01.00226.00	014-019-00	18	EJE CIL/CPA AXLE 'CIL/CPA'
00.00329.01	014-019-00	17	HORQUILLA ART. ART. FORK		014-057-00	18	EJE CIL/CPA AXLE 'CIL/CPA'
	014-057-00	9	HORQUILLA ART. ART. FORK	01.00227.02	014-007-00	10	ARANDELA DIN125 WASHER DIN125
00.00382.02	014-010-00	4	ENGRANAJE CONICO GEAR CONICAL	01.00235.00	014-007-00	19	SOP. ROD. BEARING SUPPORT
00.00402.01	014-012-00	35	CADENA CHAIN	01.00301.02	014-010-00	6	
00.00412.00	014-012-00	24	ESPARRAGO DIN939* STUD DIN939*	01.00308.00	014-011-00	5	COJINETE NYLON NYLON BEARING
00.00420.00	014-012-00	20	PROT. TRANS. GUARD TRANS.		014-018-00	6	COJINETE NYLON NYLON BEARING
00.00422.00	014-012-00	28	SENSOR. TENSIONER		579-004-00	6	COJINETE NYLON NYLON BEARING
00.00427.00	014-012-00	23	TAPA REGISTRO COVER HANDHOLE	01.00309.00	014-011-00	4	TORNILLO DIN933* SCREW DIN933*
00.00430.00	014-012-00	22	JUNTA PAPEL REC. PAPER GASKET	01.00312.01	014-011-00	18	TORNILLO DIN417* SCREW DIN417*
00.00500.00	014-013-00	16	MORDAZA FRENO BRAKE SHOE	01.00313.00	014-009-00	29	EJE CIL/CPA AXLE 'CIL/CPA'
00.00511.00	014-013-00	13	EJE CPA/ROS AXLE 'CPA/ROS'	01.00314.00	014-009-00	18	EJE CIL/CPA AXLE 'CIL/CPA'
00.00512.00	014-013-00	19	SUPLEMENTO PANEL	01.00315.00	014-009-00	35	HORQUILLA ACC. ACC. FORK
00.00515.00	014-013-00	18	RESORTE TRAC. SPRING TENSION	01.00316.00	014-009-00	17	HORQUILLA ACC. ACC. FORK
00.00516.00	014-013-00	8	LEVA CAM	01.00317.00	014-009-00	31	HORQUILLA ACC. ACC. FORK
00.00517.00	014-013-00	5	COJINETE CIL. BEARING CYL.	01.00319.00	014-009-00	16	TORNILLO DIN480* SCREW DIN480
00.00520.00	014-020-00	10	PALANCA ACC. ACC. LEVER	01.00320.00	014-009-00	36	PASADOR DIN1433 PIN DIN1433
00.00520.01	014-013-00	9	PALANCA ACC. ACC. LEVER	01.00324.06	014-011-00	7	PALANCA MANDO CONTROL LEVER
00.00569.00	014-020-00	19	VARILLA FORL8 ROD L8	01.00325.02	014-011-00	1	EMPUADURA KNOB
00.00580.00	014-026-00	6	RUEDA WHEEL RIM	01.00325.03	014-011-00	6	EMPUADURA KNOB
00.00581.00	014-026-00	8	CUBIERTA TT TYRE 'TT'	01.00326.00	014-011-00	19	RESORTE COMP. SPRING COMPRESSION
00.00581.20	014-026-00	8	CUBIERTA TT TYRE 'TT'	01.00327.00	014-008-00	24	TAPON. CAP
00.00587.00	014-012-00	41	ESPARRAGO DIN939* STUD DIN939*	01.00345.00	014-008-00	6	ARANDELA DIN1441* WASHER DIN1441*
00.00588.00	014-012-00	42	TUERCA RUEDA NUT DIN929*	01.00349.00	014-008-00	16	PASADOR DIN6325
00.00590.00	014-026-00	7	CAMARA TUBE	01.00350.01	014-008-00	19	TAPA SOP. FLANGE
	014-026-00	7	CAMARA TUBE	01.00351.04	014-008-00	15	CARCASA CASING
00.00626.03	014-025-00	7	EMBELLECEDOR TRIM	01.00351.05	014-008-00	15	CARCASA CASING
00.00626.04	014-024-00	25	EMBELLECEDOR TRIM	01.00353.01	014-009-00	30	EJE CAS/CIL SHAFT 'CAS/CIL'
00.01307.02	014-012-00	19	EJE ROS/ROS AXLE 'ROS/ROS'	01.00355.00	014-009-00	20	EJE CAS/CAS SHAFT 'CAS/CAS'
00.02509.00	014-024-00	21	CHAVETA DIN6888 FEATHER DIN6888 KEY	01.00356.00	014-009-00	5	ENGRANAJE z33-25 GEAR z33-26
00.02803.00	014-011-00	10	TORNILLO DIN910* SCREW DIN910*	01.00357.00	014-009-00	6	ENGRANAJE z20-15 GEAR z20-15
00.03128.00	014-009-00	32	RESORTE COMP. SPRING COMPRESSION	01.00362.00	014-009-00	23	ENGRANAJE z21-17 GEAR z21-17
	014-009-00	32	RESORTE COMP. SPRING COMPRESSION	01.00364.01	014-008-00	22	TAPA REGISTRO COVER HANDHOLE
00.05016.08	014-027-00	2	RUEDA WHEEL RIM	01.00365.00	014-008-00	25	TORNILLO DIN564* SCREW DIN564*
	014-027-00	2	RUEDA WHEEL RIM	01.00368.00	014-015-00	30	
00.05806.00	014-015-00	25	TAPON. CAP	01.00369.00	014-009-00	22	ARANDELA DIN125* WASHER DIN125*
00.05806.01	014-052-00	5	TAPON. CAP	01.00371.01	014-007-00	4	ESPARRAGO DIN939* STUD DIN939*
00.09032.10	014-043-00	36	FARO BEACON		014-008-00	18	ESPARRAGO DIN939* STUD DIN939*
	579-012-00	25	FARO BEACON	01.00375.02	014-050-00	7	
00.09032.11	014-043-00	37	FARO BEACON	01.00376.02	014-050-00	2	
	579-012-00	24	FARO BEACON	01.00378.01	014-008-00	10	TAPA SOP. FLANGE
00.09034.00	579-007-00	12	CLAXON HORN	01.00380.00	014-010-00	17	TORNILLO DIN931* SCREW DIN931*
	579-008-00	9	CLAXON HORN		014-050-00	23	TORNILLO DIN931* SCREW DIN931*
	014-043-00	31	CLAXON HORN	01.00383.00	014-008-00	9	ESPARRAGO DIN939* STUD DIN939*
	579-012-00	12	CLAXON HORN	01.00383.01	014-008-00	5	ESPARRAGO DIN939* STUD DIN939*
00.09035.01	579-007-00	16	BATERIA BATTERY	01.00386.00	014-009-00	7	ARANDELA DIN433* WASHER DIN443*
	579-008-00	14	BATERIA BATTERY	01.00387.00	014-010-00	2	ENGRANAJE z12 GEAR z12
	014-043-00	20	BATERIA BATTERY		014-050-00	6	ENGRANAJE z12 GEAR z12
	579-012-00	30	BATERIA BATTERY	01.00388.00	014-010-00	3	EJES EN CRUZ AXLES
	014-013-00	1	PLATO FRENO BRAKE DISC		014-050-00	5	EJES EN CRUZ AXLES
01.00036.01	014-029-00	12	BOLSA HERRAMIE. TOOLS-BAG	01.00389.00	014-050-00	22	SUPLEMENTO PANEL
01.00037.01	014-015-00	16	CUBO RUEDA WHEEL CASE	01.00393.00	014-009-00	11	TUERCA DIN547* NUT DIN547*
01.00039.00	014-020-00	16A	VARILLA BAR	01.00393.01	014-009-00	11	TUERCA DIN547* NUT DIN547*
01.00101.04	014-001-00	1	MOTOR DIESEL ENGINE DIESEL	01.00394.01	014-009-00	10	TUERCA DIN985* NUT DIN985*
01.00101.05	014-001-00	1	MOTOR DIESEL ENGINE DIESEL	01.00394.02	014-009-00	10	TUERCA DIN985* NUT DIN985*
01.00109.00	014-006-00	5	GRUESO REG. REC. REGUL SPACER	01.00398.00	014-010-00	16	
01.00112.10	579-004-00	8	TIRANTE TIE ROD	01.00425.00	014-012-00	29	TUERCA DIN982* NUT DIN982*
	014-005-00	7	TIRANTE TIE ROD	01.00432.00	014-012-00	2	PLANCHA PLATE
01.00113.00	014-006-00	14	RESORTE COMP. SPRING COMPRESSION	01.00500.04	014-015-00	2	PUNTA DIRECTRIZ REAR AXLE
01.00115.01	014-006-00	6	COJINETE CIL. BEARING CYL.	01.00500.05	014-015-00	1	
01.00124.00	014-018-00	21	RESORTE COMP. SPRING COMPRESSION	01.00501DE00	014-026-00	5	RUEDA WHEEL RIM
01.00133.00	014-018-00	13	SENSOR. TENSIONER	01.00501IZ00	014-026-00	5	RUEDA WHEEL RIM
	579-004-00	11	SENSOR. TENSIONER	01.00502DE00	014-027-00	1	
01.00138.00	014-018-00	12	TUERCA DIN934* NUT DIN934*	01.00502DE01	014-027-00	1	RUEDA WHEEL RIM
	579-004-00	12	TUERCA DIN934* NUT DIN934*	01.00502IZ00	014-027-00	1	
01.00156.00	014-006-00	9	ACOPLAMIENTO COUPLING	01.00502IZ01	014-027-00	1	RUEDA WHEEL RIM
01.00182.00	014-012-00	46	SUPLEMENTO PANEL	01.00514.01	579-004-00	15	EJE CIL/CPA AXLE 'CIL/CPA'
01.00210.03	014-007-00	1	CAMPANA EMBR. CLUTCH CASING		014-020-00	2	EJE CIL/CPA AXLE 'CIL/CPA'
01.00212.01	014-019-00	13	VARILLA FORL7 ROD L7		014-021-00	5	EJE CIL/CPA AXLE 'CIL/CPA'
01.00213.01	014-002-00	3	SOP. COJ. BEARING SUPPORT		014-023-00	18	EJE CIL/CPA AXLE 'CIL/CPA'
01.00216.00	014-019-00	10	COJINETE CIL. BEARING CYL.	01.00514.02	014-023-00	4	EJE CIL/CPA AXLE 'CIL/CPA'
01.00220.01	014-007-00	15	RESORTE TORS. SPRING TORSION	01.00521.00	014-020-00	7	VARILLA REC.7/16' ROD STRAIGHT R7/16'
01.00223.00	014-019-00	5	RESORTE TRAC. SPRING TENSION	01.00549.00	014-015-00	26	
	014-058-00	2	RESORTE TRAC. SPRING TENSION	01.00549.00	014-051-00	11	TUERCA DIN934* NUT DIN934*
01.00223.01	014-021-00	3	RESORTE TRAC. SPRING TENSION	01.00549.08	014-015-00	26	TUERCA RUEDA NUT DIN929*
01.00223.02	014-007-00	24	RESORTE TRAC. SPRING TENSION	01.00550.08	014-015-00	22	

Referencia Reference	Tabla Board	Fig. Nº Fig. Nr	Denominación Denomination
01.00552.02	014-015-00	19	CASQUILLO. BUSH
01.00553.01	014-015-00	17	TUERCA CUBO NUT DIN516*
01.00555.08	014-027-00	3	CAMARA TUBE
01.00557.00	014-027-00	3	CAMARA TUBE
01.00557.00	014-015-00	27	ESPARRAGO DIN940* STUD DIN940*
01.00557.08	014-051-00	10	ESPARRAGO DIN940* STUD DIN940*
01.00561.00	014-015-00	27	ESPARRAGO DIN939* STUD DIN939*
01.00561.00	014-015-00	21	ANILLO DIN70951* RING DIN70951*
01.00564.01	014-020-00	3	HORQUILLA ART. ART. FORK
01.00564.02	014-021-00	6	HORQUILLA ACC. ACC. FORK
01.00568.03	014-020-00	18	TUBO MET. TUBE MET.
01.00570.00	014-020-00	20	HORQUILLA ART. ART. FORK
01.00571.00	014-020-00	9	COJINETE CIL. BEARING CYL.
01.00585.08	014-027-00	4	CUBIERTA LS TYRE 'LS'
01.00585.09	014-027-00	4	CUBIERTA TT TYRE 'TT'
01.00610.01	014-027-00	4	CUBIERTA TT TYRE 'TT'
01.00610.01	014-024-00	9	CASQUILLO. BUSH
01.00611.02	014-024-00	15	TAPA SOP. FLANGE
01.00612.05	014-024-00	11	TAPA SOP. FLANGE
01.00613.03	014-024-00	2	EJE CPA/DEN SHAFT 'CPA/DEN'
01.00614.03	014-024-00	22	SECTOR DIREC. GEAR STEERING
01.00615.00	014-024-00	18	PALANCA ACC. ACC. LEVER
01.00617.00	014-015-00	28	BARRA DIREC. STEERING ROD
01.00617.09	014-052-00	2	CILINDRO D/E CYLINDER D/E
01.00617.10	014-016-00	6	CILINDRO D/E CYLINDER D/E
01.00617.11	014-016-00	1	
01.00617.11	014-038-00	44	
01.00617.11	579-006-00	44	
01.00617.12	014-016-00	1	
01.00617.12	014-040-00	44	
01.00618.00	014-015-00	40	CASQUILLO. BUSH
01.00619.00	014-015-00	34	GUARDAPOLVO DUST EXCLUDER
01.00623.00	014-015-00	7	EJE RPS/RPS SHAFT 'RPS/RPS'
01.00625.00	014-015-00	6	COJINETE VAL. A/L STEPPED S/L BEARING
01.00627.02	014-015-00	37	EJE CIL/ROS AXLE 'CIL/ROS'
01.00628.00	014-015-00	5	
01.00629.00	014-015-00	4	COJINETE CIL. BEARING CYL.
01.00630.00	014-015-00	31	
01.00631.00	014-015-00	36	
01.00632.00	014-015-00	13	ARANDELA DIN1440* WASHER DIN1440*
01.00633.00	014-015-00	9	ARANDELA DIN7989* WASHER DIN7989*
01.00634.00	014-015-00	8	ARANDELA DIN1440* WASHER DIN1440*
01.00635.01	014-024-00	4	ARANDELA REG. WASHER ADJUST.
01.00635.10	014-024-00	13	ARANDELA REG. WASHER ADJUST.
01.00637.00	014-024-00	17	ARANDELA DIN1440* WASHER DIN1440*
01.00639.02	014-015-00	15	
01.00639.03	014-015-00	14	
01.00640.02	014-015-00	14	
01.00640.03	014-015-00	14	
01.00706.06	014-032-00	1	BRAZO VIR. TURNABLE ARM
01.00735.00	014-028-00	9	ASIENTO CONDUCT. DRIVER'S SEAT
01.00735.00	014-028-00	9	TORNILLO DIN933* SCREW DIN933*
01.00757.00	014-046-00	18	PLACA AD. INDI. PLATE AD. INDI
01.00776.15	014-005-00	10	SOP. MOTOR ENGINE SUPPORT
01.00779.21	014-046-00	28	PLACA CARAC. PLATE CHARAC.
01.00788.03	014-046-00	2	PLACA AD. INDI. PLATE AD. INDI
01.00788.04	014-046-00	31	PLACA AD. INDI. PLATE AD. INDI
01.00788.05	014-046-00	31A	PLACA AD. INDI. PLATE AD. INDI
01.00796.00	579-009-00	5	PULSADOR PUSCH BUTTOM
01.00796.00	579-010-00	7	PULSADOR PUSCH BUTTOM
01.00798.00	579-007-00	5	CORONA CROWN
01.00798.01	014-043-00	13	CORONA CROWN
01.00798.01	579-007-00	5	CORONA CROWN
01.00804.01	014-043-00	13	CORONA CROWN
01.00809.00	014-031-00	21	CASQUILLO. BUSH
01.00822.03	579-012-00	15	INTERRUPTOR SWITCH
01.00822.03	579-009-00	6	CONMUTADOR CONMUTATOR
01.00822.03	579-010-00	12	CONMUTADOR CONMUTATOR
01.00822.03	579-011-00	6	CONMUTADOR CONMUTATOR
01.00822.03	579-013-00	9	CONMUTADOR CONMUTATOR
01.00841.02	579-008-00	15	CABLE ELEC. ELECTRICAL CABLE
01.00842.00	579-012-00	34	CABLE ELEC. ELECTRICAL CABLE
01.00842.00	579-007-00	18	CABLE ELEC. ELECTRICAL CABLE
01.00842.00	014-043-00	25	CABLE ELEC. ELECTRICAL CABLE
01.00844.12	579-010-00	13	TRAMO I/E LENGTH ELEC. INSTAL.
01.00844.13	579-011-00	18	
01.00844.14	579-010-00	13	TRAMO I/E LENGTH ELEC. INSTAL.
01.00844.99	579-007-00	25	TRAMO I/E LENGTH ELEC. INSTAL.
01.00855.00	579-007-00	11	CASQUILLO ACC. FORK

Referencia Reference	Tabla Board	Fig. Nº Fig. Nr	Denominación Denomination
01.00877.00	579-008-00	6	CASQUILLO ACC. FORK
01.00877.00	014-043-00	8	CASQUILLO ACC. FORK
01.00877.00	579-009-00	14	CAJA. BOX.
01.00877.00	579-011-00	13	CAJA. BOX.
01.00877.00	579-013-00	18	CAJA. BOX.
01.00881.00	579-007-00	8	TRAMO I/E LENGTH ELEC. INSTAL.
01.00881.00	014-043-00	11	TRAMO I/E LENGTH ELEC. INSTAL.
01.00921.00	014-045-00	1	FARO BEACON
01.00923.00	014-045-00	2	LAMPARA BULB
01.00939.00	014-045-00	6	TRAMO I/E LENGTH ELEC. INSTAL.
01.00928.00	579-010-00	4	PORTAFUSIBLES FUSE BOX
01.01030.00	014-028-00	5	COJINETE NYLON NYLON BEARING
01.01032.00	014-028-00	4	SOP EJE AXLE SUPPORT
01.01302.00	014-010-00	15	TUERCA DIN934* NUT DIN934*
01.01302.00	014-050-00	21	TUERCA DIN934* NUT DIN934*
01.01303.00	014-012-00	26	TUERCA DIN934* NUT DIN934*
01.01304.00	014-020-00	6	TUERCA DIN934* NUT DIN934*
01.01304.00	014-021-00	18	TUERCA DIN934* NUT DIN934*
01.01305.00	014-012-00	44	TUERCA DIN431* NUT DIN431*
01.01306.00	014-013-00	12	TUERCA DIN934* NUT DIN934*
01.01306.00	014-020-00	15	TUERCA DIN934* NUT DIN934*
01.01307.00	014-015-00	29	TUERCA DIN431* NUT DIN431*
01.01312.00	014-012-00	11	TUERCA DIN935* CASTELL. NUT DIN935*
01.01314.00	014-015-00	12	TUERCA DIN935* CASTELL. NUT DIN935*
01.01315.00	014-024-00	19	TUERCA DIN935* CASTELL. NUT DIN935*
01.01318.00	014-017-00	19	TUERCA DIN935* CASTELL. NUT DIN935*
01.01318.00	014-033-00	9	TUERCA DIN935* CASTELL. NUT DIN935*
01.01319.00	014-012-00	4	TUERCA DIN935* CASTELL. NUT DIN935*
01.01353.01	014-046-00	16	PLACA AD. INDI. PLATE AD. INDI
01.01354.00	014-046-00	9	PLACA AD. INDI. PLATE AD. INDI
01.01355.01	014-046-00	4	PLACA AD. INDI. PLATE AD. INDI
01.01355.03	014-046-00	33	PLACA AD. INDI. PLATE AD. INDI
01.01355.07	014-046-00	5	PLACA AD. INDI. PLATE AD. INDI
01.01355.08	014-046-00	32	PLACA AD. INDI. PLATE AD. INDI
01.01357.00	014-046-00	35	
01.01358.00	014-046-00	36	
01.01360.00	579-007-00	9	CONECTOR PLUG
01.01452.00	014-039-00	27	TUBO R1T3/8 HOSE R1T3/8
01.01452.00	014-040-00	27	TUBO R1T3/8 HOSE R1T3/8
01.01452.00	579-006-00	27	TUBO R1T3/8 HOSE R1T3/8
01.01452.00	579-005-00	27	TUBO R1T3/8 HOSE R1T3/8
01.01590.00	014-003-00	1	TUBO ADMISION ADMISSION TUBE
01.01925.00	014-004-00	8	CIERRE LATCH
01.03000.00	014-010-00	1	
01.03010.02	014-010-00	5	
01.03841.00	014-008-00	4	TAPA REGISTRO COVER HANDHOLE
01.03902.00	014-010-00	8	ARANDELA REG. WASHER ADJUST.
01.03903.00	014-010-00	8	ARANDELA REG. WASHER ADJUST.
01.03912.00	014-009-00	8	ARANDELA REG. WASHER ADJUST.
01.06171.00	014-016-00	10	
01.06171.09	014-052-00	7	
01.06172.00	014-016-00	9	GUIA GUIDE
01.06172.00	014-052-00	8	GUIA GUIDE
01.06173.00	014-016-00	11	VASTAGO SPINDLE
01.06173.01	014-052-00	10	VASTAGO SPINDLE
01.06175.00	014-016-00	7	SOP. ANG. BRACKET ANG.
01.06176.00	014-016-00	8	SOP. ANG. BRACKET ANG.
01.06300.00	014-015-00	32	RESORTE COMP. SPRING COMPRESSION
01.08236.01	014-031-00	1	
01.08237.20	014-031-00	3	BARRA. ROD
01.08237.21	014-031-00	2	PROT. CONDUCTOR DRIVER GUARD
01.08251.00	014-031-00	14	SOP. ANG. BRACKET ANG.
01.08252.00	014-031-00	10	CRISTAL GLASS
01.08440.10	579-007-00	3	TRAMO I/E LENGTH ELEC. INSTAL.
01.13310.02	014-043-00	16	TRAMO I/E LENGTH ELEC. INSTAL.
01.30000.00	014-001-00	6	TUBO MET. TUBE MET.
01.30000.00	014-009-00	1	GRUPO CONICO CONICAL GEAR SET
01.30000.00	014-010-00	7	GRUPO CONICO CONICAL GEAR SET
01.61720.00	014-016-00	3	
02.00013.01	014-009-00	12	ENGRANAJE. GEAR
02.00145.00	014-038-00	40	TUBO R1T1/4 HOSE R1T1/4
02.00145.00	014-040-00	40	TUBO R1T1/4 HOSE R1T1/4
02.00145.00	579-006-00	40	TUBO R1T1/4 HOSE R1T1/4
02.00159.00	014-006-00	1	SOP EJE AXLE SUPPORT
02.00183.00	014-012-00	47	BRIDA FORU CLAMP U
02.00189.00	579-007-00	27	
02.00189.00	014-043-00	46	
02.00189.01	579-007-00	26	SOP. PLAN. REC. SHEET SUPPORT



Referencia Reference	Tabla Board	Fig. Nº Fig. Nr	Denominación Denomination	Referencia Reference	Tabla Board	Fig. Nº Fig. Nr	Denominación Denomination
	014-043-00	45	SOP. PLAN. REC.	02.30927.01	014-029-00	1	PROTECTOR
	014-009-00	27	ENGRANAJE EST. z14	02.32013.00	014-028-00	20	TAPON.
02.00358.00	014-010-00	13	ENGRANAJE z11-11	02.32016.00	014-029-00	11	TAPON.
02.00385.02	014-012-00	1	TROMPETA	02.32022.00	014-028-00	21	TAPON.
02.00400.01	014-012-00	30	ENGRANAJE z48	02.40323.01	014-011-00	2	PALANCA MANDO
02.00411.00	014-012-00	37	PALIER	02.41323.00	014-011-00	3	PALANCA MANDO
02.00414.00	014-012-00	33	TUERCA DIN547*	02.50551.00	014-023-00	15	MAT. CUA.
02.00415.00	014-012-00	38	TUERCA DIN547*	03.00049.03	014-035-00	1	
02.00417.00	014-012-00	39	ANILLO DIN471*	03.00501DE00	014-026-00	5	RUEDA
02.00419.00	014-026-00	5	RUEDA	03.00501IZ00	014-026-00	5	RUEDA
02.00501DE00	014-026-00	5	RUEDA	03.00705.53	014-017-00	13	BASTIDOR
02.00501IZ00	014-026-00	5	RUEDA	03.00716.81	014-033-00	1	TOLVA.
02.00510.01	014-013-00	17	PLATO FRENO	03.00716.91	014-033-00	1	TOLVA.
02.00510.01	014-013-00	17	PLATO FRENO	03.01030.00	014-035-00	3	
02.00518.00	014-012-00	40	TAMBOR FRENO	03.01050.00	014-017-00	23	EJE RPS/RPS
02.00518.00	014-012-00	40	TAMBOR FRENO	03.01050.00	014-033-00	11	EJE RPS/RPS
02.00518.04	014-012-00	40	TAMBOR FRENO	03.01050.00	014-035-00	9	EJE RPS/RPS
02.00519.01	014-012-00	36	CHAVETA DIN6888	03.01070.00	014-035-00	12	EJE CIL/ROS
02.00580.00	014-026-00	6	RUEDA	03.01430.01	014-035-00	2	SOP. ART.
02.00580.20	014-026-00	6	RUEDA	03.01810.00	014-033-00	2	SOP. ART.
02.00580.20	014-026-00	6	RUEDA	03.11103.00	014-041-00	12	PLANCHA
02.00581.00	014-026-00	8	CUBIERTA TT	03.20001.00	014-046-00	6	PLACA AD. INDI.
02.00590.00	014-026-00	7	CAMARA	08.00007.00	014-008-00	1	
02.00600.04	014-015-00	3		08.00297.00	014-038-00	37	RACOR O/TB
02.00600.05	014-015-00	3		08.00297.00	014-040-00	37	RACOR O/TB
02.00757.00	014-029-00	20	TAPON.	08.00298.00	579-006-00	37	RACOR O/TB
02.00758.00	014-028-00	2	TAPON.	08.00298.00	014-037-00	21	RACOR O/M
02.00773.01	014-046-00	8	PLACA AD. INDI.	08.00298.00	014-038-00	21	RACOR O/M
02.00774.00	014-046-00	22	PLACA AD. INDI.	08.00298.00	014-039-00	21	RACOR O/M
02.00777.00	014-046-00	23	PLACA AD. INDI.	08.00298.00	014-040-00	21	RACOR O/M
02.00778.00	014-046-00	24	PLACA AD. INDI.	08.00298.00	579-005-00	21	RACOR O/M
02.00779.01	014-046-00	25	PLACA AD. INDI.	08.00298.00	579-006-00	21	RACOR O/M
02.00780.02	014-028-00	8	TAPA.	08.00301.02	014-037-00	34	RACOR M/TB
02.00780.09	014-028-00	19		08.00301.02	014-038-00	34	RACOR M/TB
02.00780.10	014-028-00	6		08.00301.02	014-039-00	34	RACOR M/TB
02.00788.00	014-031-00	4	SOP. FIJACION	08.00301.02	579-005-00	34	RACOR M/TB
02.00826.00	014-029-00	21		08.00301.02	579-006-00	34	RACOR M/TB
02.00923.02	014-029-00	3	GUARDABARROS	08.00311.00	014-037-00	11	RACOR O/M
02.00924.00	014-037-00	1		08.00311.00	014-038-00	11	RACOR O/M
	014-038-00	1		08.00311.00	014-039-00	11	RACOR O/M
	014-038-00	45		08.00311.00	014-040-00	11	RACOR O/M
	014-039-00	1		08.00313.00	014-037-00	15	RACOR O/M
	014-040-00	1		08.00313.00	014-038-00	15	RACOR O/M
	579-005-00	1		08.00313.00	014-039-00	15	RACOR O/M
	579-006-00	1		08.00313.00	014-040-00	15	RACOR O/M
	579-006-00	45		08.00314.00	014-038-00	38	RACOR M/H
02.00924.02	014-042-00	2	DEPOSITO	08.00314.00	014-040-00	35	RACOR M/H
02.00925.03	014-004-00	11	DEPOSITO	08.00314.00	579-006-00	38	RACOR M/H
02.00926.00	014-028-00	10A		08.00315.00	014-037-00	22	RACOR TOR. SIMPLE
02.00926.01	014-028-00	10	TAPA.	08.00315.00	014-037-00	28	RACOR TOR. SIMPLE
02.01125.00	014-001-00	7	PROT. MOTOR	08.00315.00	014-038-00	22	RACOR TOR. SIMPLE
02.01223.00	014-043-00	17		08.00315.00	014-038-00	28	RACOR TOR. SIMPLE
	579-012-00	10		08.00315.00	014-039-00	22	RACOR TOR. SIMPLE
02.01432.00	014-037-00	4		08.00315.00	014-039-00	28	RACOR TOR. SIMPLE
	014-038-00	4		08.00315.00	014-040-00	22	RACOR TOR. SIMPLE
	014-039-00	4		08.00315.00	014-040-00	28	RACOR TOR. SIMPLE
	014-040-00	4		08.00315.00	579-005-00	22	RACOR TOR. SIMPLE
02.01432.01	579-005-00	4	TAPA REGISTRO	08.00315.00	579-005-00	28	RACOR TOR. SIMPLE
	579-006-00	4	TAPA REGISTRO	08.00315.00	579-006-00	22	RACOR TOR. SIMPLE
	014-042-00	6	TAPA REGISTRO	08.00315.00	579-006-00	28	RACOR TOR. SIMPLE
02.01433.00	014-042-00	13	SOP. FILTRO ASP.	08.00316.00	014-037-00	9	JUNTA MET. BUNA
02.01926.01	579-007-00	15	SOP. BATERIA	08.00316.00	014-038-00	9	JUNTA MET. BUNA
	579-008-00	18	SOP. BATERIA	08.00316.00	014-039-00	9	JUNTA MET. BUNA
	014-043-00	26	SOP. BATERIA	08.00316.00	014-040-00	9	JUNTA MET. BUNA
	579-012-00	29	SOP. BATERIA	08.00316.00	579-005-00	9	JUNTA MET. BUNA
02.02926.01	579-007-00	24	SOP. PAS. FOR.	08.00316.00	579-006-00	9	JUNTA MET. BUNA
	014-043-00	38	SOP. PAS. FOR.	08.00316.00	579-006-00	9	JUNTA MET. BUNA
	579-012-00	27	SOP. PAS. FOR.	08.00316.00	579-006-00	9	JUNTA MET. BUNA
02.08102.00	014-023-00	6	CABLE FRENO	08.00317.00	014-037-00	12	JUNTA MET. BUNA
02.09240.02	014-042-00	1		08.00317.00	014-038-00	12	JUNTA MET. BUNA
02.09250.00	014-004-00	1		08.00317.00	014-039-00	12	JUNTA MET. BUNA
02.10923.00	014-029-00	10	SUPLEMENTO	08.00317.00	014-040-00	12	JUNTA MET. BUNA
02.11010.00	014-004-00	4		08.00317.00	579-005-00	12	JUNTA MET. BUNA
02.11101.00	014-004-00	2	CIERRE	08.00317.00	579-006-00	12	JUNTA MET. BUNA
02.11923.00	014-029-00	5	SUPLEMENTO	08.00319.00	014-037-00	17	RACOR M/M
02.20001.00	014-046-00	6	PLACA AD. INDI.	08.00319.00	014-037-00	31	RACOR M/M
02.20003.00	014-058-00	5	PLACA AD. INDI.	08.00319.00	014-038-00	17	RACOR M/M
02.20922.00	014-029-00	6	PROT. MOTOR	08.00319.00	014-038-00	31	RACOR M/M
02.21922.01	014-029-00	7	PROT. MOTOR	08.00319.00	014-039-00	17	RACOR M/M
02.30368.00	014-040-00	34	TUBO R1T3/8'	08.00319.00	014-039-00	31	RACOR M/M
	579-006-00	34	TUBO R1T3/8'	08.00319.00	014-039-00	31	RACOR M/M
02.30927.00	014-029-00	1	PROTECTOR	08.00319.00	014-039-00	31	RACOR M/M

Referencia Reference	Tabla Board	Fig. Nº Fig. Nr	Denominación Denomination	
	014-040-00	17	RACOR M/M	NIPPLE M/M
	014-040-00	31	RACOR M/M	NIPPLE M/M
	579-005-00	17	RACOR M/M	NIPPLE M/M
	579-005-00	31	RACOR M/M	NIPPLE M/M
	579-006-00	11	RACOR M/M	NIPPLE M/M
	579-006-00	17	RACOR M/M	NIPPLE M/M
	579-006-00	31	RACOR M/M	NIPPLE M/M
08.00320.00	014-037-00	13	RACOR TOR. SIMPLE	NIPPLE SCREW SIM.
	014-038-00	13	RACOR TOR. SIMPLE	NIPPLE SCREW SIM.
	014-039-00	13	RACOR TOR. SIMPLE	NIPPLE SCREW SIM.
	014-040-00	13	RACOR TOR. SIMPLE	NIPPLE SCREW SIM.
08.00330.00	014-037-00	16	DISTRIBUIDOR 2E	CONTROL VALVE 2E
	014-038-00	16	DISTRIBUIDOR 2E	CONTROL VALVE 2E
	014-039-00	16	DISTRIBUIDOR 2E	CONTROL VALVE 2E
	014-040-00	16	DISTRIBUIDOR 2E	CONTROL VALVE 2E
	579-005-00	16	DISTRIBUIDOR 2E	CONTROL VALVE 2E
	579-006-00	16	DISTRIBUIDOR 2E	CONTROL VALVE 2E
	014-041-00	3	DISTRIBUIDOR 2E	CONTROL VALVE 2E
	014-041-00	6	DISTRIBUIDOR 2E	CONTROL VALVE 2E
08.00527.00	014-033-00	7	COJINETE CIL.	BEARING CYL.
	014-034-00	14	COJINETE CIL.	BEARING CYL.
	014-035-00	8	COJINETE CIL.	BEARING CYL.
08.00701.05	014-028-00	1	PUPITRE	MAST
08.00921.00	014-046-00	20	PLACA AD. INDI.	PLATE AD. INDI
08.01025.00	014-006-00	18	EJE CIL/CIL	SHAFT 'CIL/CIL'
08.11180.02	014-043-00	51	SOP. ANG.	BRACKET ANG.
	579-012-00	46	SOP. ANG.	BRACKET ANG.
08.11180.03	014-043-00	50	SOP. ANG.	BRACKET ANG.
	579-012-00	45	SOP. ANG.	BRACKET ANG.
08.30321.00	014-011-00	9	PALANCA CONTACTO	GEAR LEVER
08.30620.00	014-037-00	7	TUBO ADMISION	ADMISSION TUBE
	014-038-00	7	TUBO ADMISION	ADMISSION TUBE
	014-039-00	7	TUBO ADMISION	ADMISSION TUBE
	014-040-00	7	TUBO ADMISION	ADMISSION TUBE
09.00080.03	579-007-00	1		
09.00080.04	579-007-00	1	EQUIPO ELEC.	INST. ELEC. ASSEMBLY
09.00081.06	014-043-00	44	EQUIPO ELEC.	INST. ELEC. ASSEMBLY
09.00081.07	014-043-00	44		
09.00118.00	579-003-00	10	TUBO ADMISION	ADMISSION TUBE
09.00119.01	579-002-00	2	TUBO SALIDA GASES	TUBE EXHAUST
09.00123.00	579-004-00	1		
09.00125.01	579-003-00	13	PLETINA	STRIP
09.00135.00	014-033-00	6	EJE CIL/COA	SHAFT 'CIL/COA'
09.00158.00	579-003-00	11	TUBO ADMISION	ADMISSION TUBE
09.00167.01	579-003-00	6	TIRANTE	TIE ROD
09.00171.00	579-003-00	24	DEPOSITO	TANK
09.00172.00	579-003-00	23	TAPON.	CAP
09.00182.01	014-020-00	11	SUPLEMENTO	PANEL
09.00230.00	014-003-00	16	TUBO ADMISION	ADMISSION TUBE
09.00245.00	579-003-00	29	TAPON.	CAP
09.00328.00	014-043-00	23	SOP. PAS. REC.	STRIP SUPPORT
	579-012-00	16	SOP. PAS. REC.	STRIP SUPPORT
09.00426.00	014-012-00	3	TAMBOR SEPARADOR	SEPARATOR CASING
09.00600.02	014-024-00	1		
09.00608.01	014-025-00	1		
09.00617.00	014-015-00	41	BARRA.	ROD
09.00630.61	014-037-00	2	FILTRO ACEITE	OIL FILTER
	014-038-00	2	FILTRO ACEITE	OIL FILTER
	014-039-00	2	FILTRO ACEITE	OIL FILTER
	014-040-00	2	FILTRO ACEITE	OIL FILTER
	579-006-00	2	FILTRO ACEITE	OIL FILTER
	014-042-00	4	FILTRO ACEITE	OIL FILTER
	579-005-00	2	FILTRO ACEITE	OIL FILTER
09.00631.00	014-042-00	11	VARILLA NIVEL	ROD OIL LEVEL
09.00631.61	014-037-00	36		
	014-039-00	36		
	014-040-00	45		
	579-005-00	36		
09.00654.00	014-030-00	3		
09.00705.52	014-060-00	1	BASTIDOR	FRAME
09.00720.01	579-003-00	20	PLETINA	STRIP
09.00750.00	014-028-00	16	TOPE.	BUTT
	014-031-00	5	TOPE.	BUTT
09.00769.00	014-046-00	14	PLACA AD. INDI.	PLATE AD. INDI
09.00773.01	014-021-00	15	TUBO BUNDY3	TUBE BUNDY3
09.00774.01	014-021-00	9	TUBO BUNDY3	TUBE BUNDY3
09.00922.01	579-009-00	2	CAJA.	BOX.
09.00922.03	579-010-00	14	CAJA.	BOX.

Referencia Reference	Tabla Board	Fig. Nº Fig. Nr	Denominación Denomination	
09.00922.05	579-011-00	1	CAJA.	BOX.
	579-013-00	2	CAJA.	BOX.
09.00923.03	579-010-00	3	TAPA SOP.	FLANGE
09.00923.04	579-011-00	2	TAPA.	COVER
09.00925.01	579-013-00	5		
09.00940.00	579-009-00	16	TAPA.	COVER
09.01016.00	014-024-00	26	VOLANTE DIREC.	WHEEL STEERING
09.01200.00	014-003-00	3	FILTRO AIRE	AIR FILTER
09.01201.00	014-003-00	4	ABRAZADERA.	CLAMP
09.01203.00	014-036-00	19		
	014-037-00	19		
	014-038-00	19		
	014-039-00	19		
	014-040-00	19		
	579-005-00	19		
	579-006-00	19		
09.01203.01	014-034-00	22	VALVULA	VALVE
	014-037-00	32	VALVULA	VALVE
	014-038-00	32	VALVULA	VALVE
	014-039-00	32	VALVULA	VALVE
	014-040-00	32	VALVULA	VALVE
	579-005-00	32	VALVULA	VALVE
	579-006-00	32	VALVULA	VALVE
09.01204.00	014-003-00	8	ELEMENTO FILTRAN.	FILTER ELEMENT
09.01223.00	579-008-00	3		
09.01231.00	579-001-00	14		
09.01242.01	579-009-00	17		
09.01243.01	579-013-00	20		
09.01351.00	014-046-00	19	PLACA AD. INDI.	PLATE AD. INDI
09.01451.00	014-041-00	9	PALANCA MANDO	CONTROL LEVER
09.01460.00	579-004-00	8		
09.01501.01	579-008-00	7	TRAMO I/E	LENGTH ELEC. INSTAL.
09.01827.00	014-030-00	8	SOP. PLACA	SUPPORT PLATE
09.01828.00	014-030-00	9	SOP. PLACA	SUPPORT PLATE
09.01829.00	014-030-00	2	FALDON	GUARD
09.01830.00	014-030-00	7	SOP. ANG.	BRACKET ANG.
09.01831.00	014-030-00	1	FALDON	GUARD
09.01832.00	014-030-00	6	SOP. ANG.	BRACKET ANG.
09.02110.00	579-001-00	1	MOTOR DIESEL	ENGINE DIESEL
09.02120.00	579-001-00	1		
09.02121.00	579-001-00	3	FILTRO ACEITE	OIL FILTER
09.02122.00	579-001-00	2	FILTRO COMBUSTIB.	FILTER FUEL
09.02123.00	579-001-00	5	ALTERNADOR	GENERATOR
	579-008-00	5	ALTERNADOR	GENERATOR
	579-012-00	40	ALTERNADOR	GENERATOR
09.02124.00	579-001-00	6	MOTOR ARRANQUE	STARTER
	579-008-00	4	MOTOR ARRANQUE	STARTER
	579-012-00	41	MOTOR ARRANQUE	STARTER
09.02125.00	579-001-00	4		
	579-001-00	7		
09.02126.00	579-008-00	23	SENSOR	SENSOR
	579-012-00	35	SENSOR	SENSOR
09.02127.00	579-008-00	22	SENSOR	SENSOR
	579-012-00	36	SENSOR	SENSOR
09.02128.00	579-008-00	24	ELECTROIMAN	STOP ELECTROMAGNET
	579-012-00	38	ELECTROIMAN	STOP ELECTROMAGNET
09.02129.00	579-008-00	25	BUJIA	SPARK PLUG
	579-012-00	37	BUJIA	SPARK PLUG
09.02217.00	579-004-00	11	SOP. MOTOR	ENGINE SUPPORT
09.02808.00	579-002-00	1	GRUESO REG. REC.	REGUL SPACER
09.02821.00	579-003-00	1	EMBUDO	LEVER DESCOMPRESS.
09.02822.00	579-003-00	1		
09.03016.00	014-056-00	17	RESORTE TORS.	SPRING TORSION
09.03023.00	014-056-00	6		
09.03045.00	014-057-00	1	TAPA.	COVER
09.03055.00	014-056-00	2	VARILLA FORL6	ROD L6
09.03065.00	014-056-00	10	BIELA	CON ROD
09.03080.00	014-057-00	6	SOP. EJE	AXLE SUPPORT
09.03081.00	014-056-00	11	EJE CAS/CIL	SHAFT 'CAS/CIL'
	014-057-00	16	EJE CAS/CIL	SHAFT 'CAS/CIL'
09.03094.00	014-054-00	19	EJE CPA/CPA	AXLE 'CPA/CPA'
	014-056-00	15	EJE CPA/CPA	AXLE 'CPA/CPA'
09.03104.00	014-057-00	12	TAPA.	COVER
09.03130.00	014-057-00	5	EJE CIL/ROS	AXLE 'CIL/ROS'
09.03135.00	014-057-00	3	EJE CIL/CIL	SHAFT 'CIL/CIL'
09.03140.00	014-056-00	16	EJE CIL/CIL	SHAFT 'CIL/CIL'
09.03150.00	014-057-00	17	PALANCA ACC.	ACC.LEVER
09.03159.00	014-058-00	1	PEDAL FIJ.	HOOPER PEDAL



Referencia Reference	Tabla Board	Fig. Nº Fig. Nr	Denominación Denomination	Referencia Reference	Tabla Board	Fig. Nº Fig. Nr	Denominación Denomination		
09.03179.00	014-054-00	14	EJE CIL/CPA	AXLE 'CIL/CPA'	10.00629.00	014-024-00	5	COJINETE CIL.	BEARING CYL.
09.03350.00	014-056-00	23			10.00685.01	014-038-00	36		
09.03351.00	014-056-00	25	CASQUILLO.	BUSH		014-040-00	36		
09.03360.00	014-056-00	24	EJE CIL/CIL	SHAFT 'CIL/CIL'		579-006-00	36		
09.03485.00	014-054-00	17	EJE CAS/CAS	SHAFT 'CAS/CAS'	10.00776.00	014-005-00	3	SOP PAS. FOR.	STRIGHT SUPPORT
	014-056-00	19	EJE CAS/CAS	SHAFT 'CAS/CAS'	10.00776.01	579-004-00	1	SOP MOTOR	ENGINE SUPPORT
09.06130.00	014-025-00	3				014-005-00	1	SOP MOTOR	ENGINE SUPPORT
	014-038-00	36			10.00921.00	014-008-00	14	TAPON.	CAP
	014-040-00	36				014-049-00	20	TAPON.	CAP
	579-006-00	36				014-054-00	10	TAPON.	CAP
09.06150.00	579-004-00	14	VARILLA.	ROD	10.01019.02	014-006-00	10	EJE CIL/CIL	SHAFT 'CIL/CIL'
09.09220.03	579-010-00	2			10.01115.00	014-034-00	8	CABEZA VASTAGO	CYLINDER ROD HEAD
09.09231.01	579-011-00	1B	TABLIER	DASH, PANEL	10.01117.00	014-034-00	7	TUERCA DIN439*	NUT DIN439*
09.09240.01	579-009-00	4	TABLIER	DASH, PANEL		014-035-00	7	TUERCA DIN439*	NUT DIN439*
09.09250.01	579-013-00	4	TABLIER	DASH, PANEL		014-036-00	9	TUERCA DIN439*	NUT DIN439*
09.09900.00	014-046-00	7	PLACA AD. INDI.	PLATE AD. INDI	10.01352.00	014-037-00	29	RACOR M/H	NIPPLE M/H
09.09902.00	014-046-00	1	PLACA AD. INDI.	PLATE AD. INDI		014-038-00	29	RACOR M/H	NIPPLE M/H
09.10680.00	014-025-00	2	COLUMNA DIREC.	STEERING COLUMM		014-039-00	29	RACOR M/H	NIPPLE M/H
09.11009.00	014-031-00	18	ESPEJO RETROVISOR	DRIVING MIRROR		014-040-00	29	RACOR M/H	NIPPLE M/H
09.11013.00	014-031-00	19	ESPEJO RETROVISOR	DRIVING MIRROR		579-005-00	29	RACOR M/H	NIPPLE M/H
09.11829.01	014-030-00	5	FALDON	GUARD		579-006-00	29	RACOR M/H	NIPPLE M/H
09.11831.01	014-030-00	4	FALDON	GUARD	10.01353.00	014-039-00	24	RACOR M/H	NIPPLE M/H
09.13010.00	579-001-00	8	BOMBA HIDR.	HYDR. PUMP		014-040-00	24	RACOR M/H	NIPPLE M/H
	579-005-00	10	BOMBA HIDR.	HYDR. PUMP	10.02144.00	014-003-00	15	RACOR C90M/H	ELBOW C90M/H NIPPLE
	579-006-00	10	BOMBA HIDR.	HYDR. PUMP	10.03101.03	014-054-00	20	SOP ENGRANAJE	GEAR SUPPORT
09.13800.00	579-005-00	6	TUBO R1T1/2'	HOSE R1T1/2'		014-055-00	1	SOP ENGRANAJE	GEAR SUPPORT
	579-006-00	6	TUBO R1T1/2'	HOSE R1T1/2'		014-056-00	1	SOP ENGRANAJE	GEAR SUPPORT
09.14012.00	014-057-00	15	INTERRUPTOR	SWITCH		014-057-00	13	SOP ENGRANAJE	GEAR SUPPORT
09.14105.00	014-058-00	6	LUZ TESTIGO	WARNING LIGHT	10.03102.00	014-054-00	2	TAPA.	COVER
09.14140.00	014-057-00	20	TRAMO I/E	LENGTH ELEC. INSTAL.	10.03103.00	014-055-00	9	ENGRANAJE.	GEAR
	014-058-00	9	TRAMO I/E	LENGTH ELEC. INSTAL.	10.03104.01	014-055-00	4	EJE CIL/CIL	SHAFT 'CIL/CIL'
09.15050.00	014-058-00	4	INDICADOR	INDICATOR	10.03106.00	014-054-00	13	HORQUILLA ACC.	ACC. FORK
09.15720.00	014-046-00	17	PLACA AD. INDI.	PLATE AD. INDI	10.03107.00	014-054-00	6	EJE CAS/CIL	SHAFT 'CAS/CIL'
09.50020.00	579-010-00	11			10.03109.00	014-054-00	11	EJE CIL/COA	SHAFT 'CIL/COA'
09.50020.01	579-010-00	11	TABLIER	DASH, PANEL	10.03113.00	014-059-00	1	JUNTA CARDAN	PROPELLER SHAFT
09.50022.00	579-011-00	8			10.03114.00	014-059-00	2		
09.50026.00	579-011-00	5	CAJA INTERMITENCIA	PULSE GENERATOR	10.03115.00	014-059-00	3		
09.60410.01	579-003-00	8	RADIADOR	RADIATOR	10.09101.01	014-016-00	2	ROTULA DIREC.	L BALL
09.60620.00	014-004-00	21	FILTRO COMBUSTIB.	FILTER FUEL		014-016-00	2	ROTULA DIREC.	L BALL
09.70034.00	579-011-00	15	INTERRUPTOR	SWITCH		014-052-00	3	ROTULA DIREC.	L BALL
	579-013-00	6	INTERRUPTOR	SWITCH	10.11427.00	014-039-00	18	TUBO R1T3/8'	HOSE R1T3/8'
09.92200.03	579-007-00	2			10.11427.00	579-006-00	18		
	579-010-00	1				579-005-00	18		
09.92310.01	014-043-00	1			10.11428.00	014-037-00	27	TUBO R1T3/8'	HOSE R1T3/8'
	579-011-00	1A				014-038-00	27	TUBO R1T3/8'	HOSE R1T3/8'
09.92400.01	579-008-00	1			10.11428.00	579-005-00	27		
	579-009-00	1				579-006-00	27		
09.92500.01	579-012-00	1			10.15585.00	014-027-00	4	CUBIERTA TT	TYRE 'TT'
	579-013-00	1			11.99130.01	014-016-00	17		
09.99007.00	014-008-00	17				014-052-00	16		
	014-009-00	19			14.00049.52	014-035-00	1		
	014-009-00	24			14.00566.03	014-020-00	8	EJE ROS/ROS	AXLE 'ROS/ROS'
	014-009-00	26			14.00705.53	014-017-00	14	BASTIDOR	FRAME
	014-009-00	34			14.00716.04	014-033-00	1	TOLVA.	SKIP
	014-010-00	12			14.00749.00	014-017-00	15	ARANDELA.	WASHER
10.00020.01	014-007-00	25	PALANCA ACC.	ACC.LEVER	14.00770.00	014-046-00	34	PLACA AD. INDI.	PLATE AD. INDI
10.00131.00	014-006-00	15	ARANDELA DIN1440*	WASHER DIN1440*	14.00770.01	014-046-00	34	PLACA AD. INDI.	PLATE AD. INDI
10.00157.00	014-006-00	16	MANIVELA ARRANQ.	STARTING HANDLE	14.00770.02	014-046-00	34	PLACA AD. INDI.	PLATE AD. INDI
10.00201.00	014-002-00	7	CONJ. PRESION	PRESSURE PLATE	14.00775.00	014-046-00	12	PLACA AD. INDI.	PLATE AD. INDI
10.00214.01	014-019-00	9	EJE CIL/CPA	AXLE 'CIL/CPA'	14.00775.01	014-046-00	12	PLACA AD. INDI.	PLATE AD. INDI
10.00215.01	014-019-00	2	PEDAL EMBR.	CLUTCH PEDAL	14.00775.02	014-046-00	12	PLACA AD. INDI.	PLATE AD. INDI
10.00502DE03	014-027-00	1			14.00775.03	014-046-00	12	PLACA AD. INDI.	PLATE AD. INDI
10.00502IZ03	014-027-00	1			14.00788.02	014-017-00	6	CONTRAPESO	BALLAST WEIGHT
10.00519.04	014-019-00	3	PEDAL FRENO	BRAKE PEDAL	14.01030.01	014-035-00	3	SOP ART.	SUPPORT ART.
	014-020-00	1	PEDAL FRENO	BRAKE PEDAL	14.01035.00	014-017-00	17		
	014-021-00	4	PEDAL FRENO	BRAKE PEDAL	14.01050.00	014-017-00	24	EJE RPS/RPS	SHAFT 'RPS/RPS'
	014-023-00	1	PEDAL FRENO	BRAKE PEDAL		014-033-00	11	EJE RPS/RPS	SHAFT 'RPS/RPS'
10.00555.00	014-027-00	3	CAMARA	TUBE		014-035-00	9	EJE RPS/RPS	SHAFT 'RPS/RPS'
	014-027-00	3	CAMARA	TUBE	14.01053.00	014-033-00	12	SOP PAS. REC.	STRIP SUPPORT
	014-027-00	3	CAMARA	TUBE	14.01065.01	014-035-00	10	SOP ART.	SUPPORT ART.
	014-027-00	3	CAMARA	TUBE	14.01070.01	014-035-00	12	EJE CIL/ROS	AXLE 'CIL/ROS'
	014-027-00	3	CAMARA	TUBE	14.01072.00	014-035-00	5	EJE CIL/ROS	AXLE 'CIL/ROS'
10.00561.00	014-027-00	2	RUEDA	WHEEL RIM	14.01072.01	014-035-00	5	EJE CIL/ROS	AXLE 'CIL/ROS'
	014-027-00	2	RUEDA	WHEEL RIM	14.01073.00	014-035-00	4	RODILLO*	ROLLER
	014-027-00	2	RUEDA	WHEEL RIM	14.01074.00	014-035-00	6	ARANDELA REG.	WASHER ADJUST.
	014-051-00	1	RUEDA	WHEEL RIM	14.01100.03	014-036-00	1	CILINDRO D/E	CYLINDER D/E
10.00585.01	014-027-00	4				014-037-00	25	CILINDRO D/E	CYLINDER D/E

Referencia Reference	Tabla Board	Fig. Nº Fig. Nr	Denominación Denomination
	014-038-00	25	CILINDRO D/E CYLINDER D/E
	014-039-00	25	CILINDRO D/E CYLINDER D/E
	014-040-00	25	CILINDRO D/E CYLINDER D/E
14.01100.04	579-005-00	25	VASTAGO SPINDLE
	579-006-00	25	VASTAGO SPINDLE
14.01101.03	014-036-00	6	VASTAGO SPINDLE
14.01102.02	014-036-00	10	VASTAGO SPINDLE
14.01107.00	014-036-00	11	
14.01110.02	014-036-00	4	GUIA GUIDE
14.01115.00	014-036-00	8	CABEZA VASTAGO CYLINDER ROD HEAD
14.01116.00	014-034-00	15	COJINETE CIL. BEARING CYL.
	014-036-00	7	COJINETE CIL. BEARING CYL.
14.01116.01	014-036-00	16	COJINETE CIL. BEARING CYL.
14.01315.00	014-037-00	20	CASQUILLO. BUSH
	014-038-00	20	CASQUILLO. BUSH
	014-039-00	20	CASQUILLO. BUSH
	014-040-00	20	CASQUILLO. BUSH
	579-005-00	20	CASQUILLO. BUSH
	579-006-00	20	CASQUILLO. BUSH
14.01316.00	014-037-00	23	RACOR TOR. DOBLE NIPPLE SCREU DOUBLE
	014-038-00	23	RACOR TOR. DOBLE NIPPLE SCREU DOUBLE
	014-039-00	23	RACOR TOR. DOBLE NIPPLE SCREU DOUBLE
	014-040-00	23	RACOR TOR. DOBLE NIPPLE SCREU DOUBLE
	579-005-00	23	RACOR TOR. DOBLE NIPPLE SCREU DOUBLE
	579-006-00	23	RACOR TOR. DOBLE NIPPLE SCREU DOUBLE
14.01324.00	014-037-00	18	TUBO R1T3/8' HOSE R1T3/8'
	014-038-00	18	TUBO R1T3/8' HOSE R1T3/8'
	014-040-00	18	TUBO R1T3/8' HOSE R1T3/8'
14.01324.00	579-005-00	18	
	579-006-00	18	
14.01327.00	014-037-00	26	TUBO R1T3/8' HOSE R1T3/8'
	014-038-00	26	TUBO R1T3/8' HOSE R1T3/8'
14.01327.00	579-005-00	26	
	579-006-00	26	
14.01351.02	014-046-00	19	PLACA AD. INDI. PLATE AD. INDI
14.01351.03	014-046-00	19	PLACA AD. INDI. PLATE AD. INDI
14.01410.02	014-033-00	2	SOP. ART. SUPPORT ART.
14.01430.01	014-035-00	2	SOP. ART. SUPPORT ART.
14.07167.00	014-029-00	30	EJE CIL/CPA AXLE 'CIL/CPA'
14.11430.00	014-043-00	32	SOP. PAS. REC. STRIP SUPPORT
	579-012-00	21	SOP. PAS. REC. STRIP SUPPORT
14.11430.10	014-043-00	32	SOP. PAS. REC. STRIP SUPPORT
14.40901.00	014-029-00	8	CATADIOPTRICO RED REFLECTOR
1499110.04	014-036-00	17	
15.00101.12	579-007-00	6	ALTERNADOR GENERATOR
	014-043-00	12	ALTERNADOR GENERATOR
15.00101.13	579-007-00	6	ALTERNADOR GENERATOR
	014-043-00	12	ALTERNADOR GENERATOR
15.00107.01	014-007-00	12	SOP. MOTOR ENGINE SUPPORT
15.00109.00	014-007-00	11	SUPLEMENTO PANEL
15.00113.00	579-004-00	6	AMORTIGUADOR. SHOCK ABSORVER
	014-005-00	6	AMORTIGUADOR. SHOCK ABSORVER
	014-007-00	8	AMORTIGUADOR. SHOCK ABSORVER
15.00114.00	014-007-00	7	CASQUILLO. BUSH
15.00114.01	579-004-00	7	CASQUILLO. BUSH
	014-005-00	5	CASQUILLO. BUSH
15.00124.01	014-018-00	3	SOP. EJE AXLE SUPPORT
	579-004-00	2	SOP. EJE AXLE SUPPORT
15.00315.00	014-009-00	32	RESORTE COMP. SPRING COMPRESSION
15.00357.00	014-049-00	23	ESPARRADOR DIN939* STUD DIN939*
15.00727.00	579-004-00	9	VARILLA FORL6 ROD L6
15.00750.00	014-060-00	3	ARANDELA DIN6916* WASHER DIN6916*
15.00831.01	014-034-00	20	EJE CIL/COA SHAFT 'CIL/COA'
15.00832.00	014-033-00	3	SUPLEMENTO PANEL
	014-034-00	18	SUPLEMENTO PANEL
15.00834.00	014-017-00	5	CADENA CHAIN
15.00835.00	014-017-00	4	EJE CPA/GRA AXLE 'CPA/GRA'
15.00836.00	014-017-00	3	PASADOR DIN11024 GRIP CLIP DIN11024
15.00836.01	014-029-00	31	PASADOR DIN11024 GRIP CLIP DIN11024
15.01016.01	014-025-00	8	VOLANTE DIREC. WHEEL STEERING
15.01216.00	014-034-00	19	EJE CIL/COA SHAFT 'CIL/COA'
15.01235.00	014-039-00	26	TUBO R1T3/8' HOSE R1T3/8'
	014-040-00	26	TUBO R1T3/8' HOSE R1T3/8'
15.01235.00	579-005-00	26	
	579-006-00	26	
15.01443.00	579-007-00	17	CABLE ELEC. ELECTRICAL CABLE
	014-043-00	14	CABLE ELEC. ELECTRICAL CABLE
15.01444.00	579-008-00	17	CABLE ELEC. ELECTRICAL CABLE

Referencia Reference	Tabla Board	Fig. Nº Fig. Nr	Denominación Denomination
	579-012-00	18	CABLE ELEC. ELECTRICAL CABLE
	014-004-00	6	TAPON. CAP
15.01524.00	014-046-00	29	PLACA AD. INDI. PLATE AD. INDI
15.01993.00	579-001-00	20	SOP. ANG. BRACKET ANG.
15.02011.01	014-002-00	6	DISCO EMBR. DISK CLUTCH
15.07780.00	014-022-00	4	TORNILLO DIN910* SCREW DIN910*
15.08350.00	014-017-00	1	
15.10011.00	014-024-00	27	CHAVETA DIN6888 FEATHER DIN6888 KEY
15.10161.01	014-025-00	9	
15.20010.00	014-046-00	21	PLACA AD. INDI. PLATE AD. INDI
16.00110.01	014-037-00	10	BOMBA HIDR. HYDR. PUMP
	014-038-00	10	BOMBA HIDR. HYDR. PUMP
	014-039-00	10	BOMBA HIDR. HYDR. PUMP
	014-040-00	10	BOMBA HIDR. HYDR. PUMP
	014-041-00	4	BOMBA HIDR. HYDR. PUMP
16.00146.00	014-018-00	11	VARILLA FORL6 ROD L6
16.00151.03	014-018-00	9	
16.00760.00	579-003-00	14	CASQUILLO. BUSH
	014-031-00	11	CASQUILLO. BUSH
	014-045-00	8	CASQUILLO. BUSH
16.01354.00	014-003-00	13	ARANDELA DIN9021* CIR-CLIP INT. DIN9021*
16.01371.00	579-005-00	8	RACOR O/TB NIPPLE O/TB
	579-006-00	8	RACOR O/TB NIPPLE O/TB
16.01372.00	579-005-00	7	RACOR TOR. SIMPLE NIPPLE SCREW SIM.
	579-006-00	7	RACOR TOR. SIMPLE NIPPLE SCREW SIM.
16.01415.00	579-007-00	7	MOTOR ARRANQUE STARTER
	014-043-00	10	MOTOR ARRANQUE STARTER
16.01415.50	579-007-00	7	MOTOR ARRANQUE STARTER
	014-043-00	10	MOTOR ARRANQUE STARTER
16.01449.12	014-043-00	6	SOP. PILOTO LIGHT SUPPORT
	579-012-00	2	SOP. PILOTO LIGHT SUPPORT
16.01449.13	014-043-00	7	SOP. PILOTO LIGHT SUPPORT
	579-012-00	4	SOP. PILOTO LIGHT SUPPORT
16.01470.00	014-018-00	10	
21.00161.00	014-045-00	7	PASACABLES GROMMET
28.00339.00	014-038-00	43	RACOR O/M NIPPLE O/M
	014-040-00	43	RACOR O/M NIPPLE O/M
	579-006-00	43	RACOR O/M NIPPLE O/M
28.00340.00	014-038-00	41	RACOR TOR. SIMPLE NIPPLE SCREW SIM.
	014-040-00	41	RACOR TOR. SIMPLE NIPPLE SCREW SIM.
	579-006-00	41	RACOR TOR. SIMPLE NIPPLE SCREW SIM.
28.00341.00	014-038-00	42	JUNTA MET. BUNA GASKET MET. BUNA
	014-040-00	42	JUNTA MET. BUNA GASKET MET. BUNA
	579-006-00	42	JUNTA MET. BUNA GASKET MET. BUNA
31.01064.00	014-021-00	14	RACOR O/H/H NIPPLE O/H/H
31.01065.00	014-021-00	11	RACOR TOR. SIMPLE NIPPLE SCREW SIM.
31.01329.00	014-043-00	43	LAMPARA BULB
	579-012-00	22	LAMPARA BULB
31.01331.00	014-043-00	42	LAMPARA BULB
	579-012-00	23	LAMPARA BULB
37.00007.00	014-008-00	1	
37.00123.04	014-018-00	1	PEDAL ACEL. ACCEL. PEDAL
37.00157.03	014-023-00	16	SOP. PAS. REC. STRIP SUPPORT
37.00157.12	014-023-00	17	SOP. BOMBA PIE BRAKE PUMP SUPPORT
37.00374.00	579-004-00	5	ARANDELA DIN9021* CIR-CLIP INT. DIN9021*
	014-005-00	8	ARANDELA DIN9021* CIR-CLIP INT. DIN9021*
	014-007-00	6	ARANDELA DIN9021* CIR-CLIP INT. DIN9021*
37.00726.22	014-029-00	13	PLANCHA PLATE
37.01123.02	014-018-00	2	PEDAL ACEL. ACCEL. PEDAL
37.01242.12	014-043-00	15	TRAMO I/E LENGTH ELEC. INSTAL.
	579-012-00	8	TRAMO I/E LENGTH ELEC. INSTAL.
37.01501.02	579-012-00	14	TRAMO I/E LENGTH ELEC. INSTAL.
39.00002.01	014-013-00	1	
39.00037.00	014-015-00	16	
39.00039.00	014-020-00	16	
39.00379.00	014-050-00	1	
39.00400.01	014-012-00	1	TROMPETA ASCLE HOUSING
39.00414.00	014-012-00	37	PALIER DRIVE SHAFT
39.00500.04	014-015-00	2	
39.00500.06	014-015-00	1	
39.00500.10	014-049-00	25	
39.00502DE00	014-027-00	1	
39.00502DE01	014-027-00	1	RUEDA WHEEL RIM
39.00502IZ00	014-027-00	1	
39.00502IZ01	014-027-00	1	RUEDA WHEEL RIM
39.00520.01	014-013-00	9	PALANCA ACC. ACC.LEVER
39.00566.10	014-020-00	8	EJE ROS/ROS AXLE 'ROS/ROS'
39.00585.00	014-027-00	4	CUBIERTA LS TYRE 'LS'



Referencia Reference	Tabla Board	Fig. Nº Fig. Nr	Denominación Denomination	Referencia Reference	Tabla Board	Fig. Nº Fig. Nr	Denominación Denomination
39.00585.01	014-027-00	4	CUBIERTA TT	40.92300.00	014-043-00	1	
39.00600.04	014-015-00	3		43.00706.01	014-023-00	21	CABLE FRENO
39.00616.01	014-015-00	41	BARRA DIREC.	43.00708.00	014-023-00	25	TAPA SOP.
39.00617.12	014-015-00	28	BARRA DIREC.	43.00727.00	014-018-00	15	VARILLA FORL6
39.00775.00	014-052-00	1		43.00747.20	014-021-00	12	
39.00705.52	014-060-00	1			014-022-00	1	
39.00706.00	014-023-00	21	CABLE FRENO	43.00747.25	014-022-00	2	GUARDAPOLVO
39.00726.02	014-029-00	13	PLANCHA	43.00747.34	014-022-00	3	VALVULA
39.00755.00	014-020-00	17	VARILLA REC.7/16'	43.00747.90	014-022-00	5	JUEGO JUNTAS
39.00774.00	014-021-00	9	TUBO BUNDY3	43.00750.06	014-021-00	16	
39.00775.00	014-021-00	15	TUBO BUNDY3	43.00750.07	014-004-00	9	TUBO PLAS. TRANS.
39.00923.02	014-029-00	3	GUARDABARROS	43.00750.08	014-042-00	17	
39.01307.00	014-012-00	49	ESPARRAGO.	43.00751.00	014-021-00	1	
39.05020.00	579-001-00	11	RETEN DIN3760	43.00755.01	014-023-00	11	PALANCA MANDO
39.08237.01	014-031-00	1	PROT. CONDUCTOR	43.00755.11	014-023-00	7	SOP. PAS. REC.
	014-031-00	2	PROT. CONDUCTOR	43.00766.00	014-023-00	19	SOP. PAS. REC.
39.08242.00	014-046-00	30	PLACA AD. INDI.	43.01031.01	014-037-00	30	TUBO R1T3/8'
39.08252.00	014-031-00	10	CRISTAL		014-038-00	30	TUBO R1T3/8'
39.09901.00	014-046-00	3	PLACA AD. INDI.		014-039-00	30	TUBO R1T3/8'
39.10502DE00	014-027-00	1	RUEDA		014-040-00	30	TUBO R1T3/8'
39.10502IZ00	014-027-00	1	RUEDA		579-005-00	30	TUBO R1T3/8'
39.10601.00	014-049-00	13	TAPA SOP.		579-006-00	30	TUBO R1T3/8'
39.10602.00	014-049-00	11	TAPA SOP.	43.01170.00	014-046-00	10	PLACA AD. INDI.
39.10605.00	014-049-00	4	TROMPETA	43.01352.10	014-046-00	11	PLACA AD. INDI.
39.10606.01	014-049-00	1	TROMPETA	43.01356.00	014-046-00	26	PLACA AD. INDI.
39.10611.01	014-050-00	17	ENGRANAJE.	43.01453.00	579-005-00	11	RACOR C90M/M
39.10612.01	014-051-00	5	ENGRANAJE.		579-006-00	13	RACOR C90M/M
39.10613.01	014-051-00	2	EJE CIL/CIL	43.01521.00	014-021-00	13	INTERRUPTOR
39.10614.00	014-049-00	6	EJE CIL/CIL	43.01530.01	579-012-00	39	RELE
39.10615.00	014-050-00	12	SUPLEMENTO	43.01530.11	579-008-00	20	
39.10616.00	014-049-00	2	CASQUILLO.	43.07310.01	014-019-00	1	SUPLEMENTO
39.10618.00	014-053-00	8		43.07511.00	014-021-00	2	
39.10619.00	014-053-00	1	ACOP. CIL/CIL	43.07512.00	014-021-00	17	
39.10620.00	014-053-00	2	TAPA.	43.07550.01	014-023-00	9	
39.10621.00	014-050-00	3	ENGRANAJE.	43.08034.00	014-012-00	7	TORNILLO DIN912*
39.10622.00	014-050-00	4	ENGRANAJE.	43.10290.00	014-037-00	35	
39.10623.01	014-052-00	11	SOP. PLAN. CIL.		014-038-00	35	
39.10624.01	014-052-00	9	SOP. PLAN. CIL.		014-039-00	35	
39.10625.00	014-049-00	18	SOP. DIRECCION		014-040-00	38	
39.10626.00	014-049-00	22	SOP. DIRECCION		579-005-00	35	
39.10628.00	014-027-00	2	RUEDA		579-006-00	35	
	014-027-00	2	RUEDA	43.10621.00	579-008-00	2	CAJA.
	014-051-00	1	RUEDA		579-012-00	9	CAJA.
39.10630.00	014-050-00	15	ROTULA.	43.10623.00	014-043-00	18	CAJA INTERMITENCIA
39.10631.00	014-050-00	19	GUARDAPOLVO	43.10827.01	579-007-00	20	SOP. FIJACION
39.10632.00	014-050-00	14	TUERCA DIN982		579-008-00	11	SOP. FIJACION
39.10640.00	014-053-00	9	GRUESO REG. DISCO		014-043-00	28	SOP. FIJACION
39.10641.00	014-049-00	9	GRUESO REG. REC.		579-012-00	32	SOP. FIJACION
39.10641.01	014-049-00	9	GRUESO REG. REC.	43.11192.00	014-003-00	14	RACOR M/H
39.10642.00	014-055-00	6	GRUESO REG. REC.	43.14015.18	014-004-00	31	
39.10643.00	014-051-00	8	ARANDELA.	43.14015.40	014-004-00	29	
39.13172.00	579-001-00	9	ACOP. CIL/CIL	43.14105.11	014-004-00	30	
39.15502DE00	014-027-00	1	RUEDA	43.14105.21	579-003-00	27	
39.15502IZ00	014-027-00	1	RUEDA	43.50022.01	579-009-00	7	LLAVE CONTACTO
39.20001.00	014-046-00	6	PLACA AD. INDI.		579-010-00	15	LLAVE CONTACTO
39.34046.00	579-001-00	12	ENGRANAJE.		579-011-00	7	LLAVE CONTACTO
39.40010.00	579-001-00	10			579-013-00	10	LLAVE CONTACTO
40.00005.00	014-011-00	22		43.50022.02	579-010-00	16	LLAVERO
40.00005.10	014-011-00	22			579-011-00	20	LLAVERO
40.00007.00	014-008-00	1		43.50023.00	579-011-00	16	CONMUTADOR
40.00100.20	014-001-00	2	MOTOR DIESEL		579-013-00	17	CONMUTADOR
40.00100.21	014-001-00	2	MOTOR DIESEL	43.50024.01	579-009-00	9	INTERRUPTOR
40.00148.00	014-018-00	16	CABLE MANDO		579-010-00	8	INTERRUPTOR
40.00930.00	014-029-00	2	SOP. PLACA		579-011-00	11	INTERRUPTOR
40.02001.00	014-001-00	5	SILENCIADOR		014-045-00	9	INTERRUPTOR
40.08440.10	579-007-00	3	TRAMO I/E	43.50025.00	579-009-00	10	GUARDAPOLVO
40.09220.00	579-010-00	2	TABLIER		579-010-00	9	GUARDAPOLVO
40.10120.00	014-005-00	12	SOP. MOTOR		579-011-00	14	GUARDAPOLVO
40.10178.01	014-006-00	17	SOP. ANG.		579-013-00	14	GUARDAPOLVO
40.10179.01	014-006-00	19	EJE CPA/CPA	43.50026.00	579-011-00	17	CONMUTADOR
40.10180.00	014-007-00	5		43.50027.00	014-058-00	8	LAMPARA
40.10213.00	014-002-00	1	VOLANTE MOTOR	43.50028.00	014-058-00	7	CONECTOR
40.20150.00	014-001-00	3	TUBO SALIDA GASES	43.50030.00	579-010-00	5	
40.30310.00	014-011-00	15	TAPA.	43.50032.00	579-009-00	8	FUSIBLE
40.30310.01	014-011-00	15A	TAPA.		579-013-00	7	FUSIBLE
40.92200.00	579-007-00	2		43.50057.02	579-009-00	12	CAJA.
	579-010-00	1			579-013-00	12	CAJA.
	579-011-00	1A		43.50119.00	014-003-00	11	INDICADOR

Referencia Reference	Tabla Board	Fig. Nº Fig. Nr	Denominación Denomination	Referencia Reference	Tabla Board	Fig. Nº Fig. Nr	Denominación Denomination
43.50941.00	014-031-00	13	TORNILLO DIN923*	47.01432.00	014-037-00	8	RACOR M/M
43.70581.01	014-054-00	16	RESORTE TORS.		014-038-00	8	RACOR M/M
43.70940.00	579-005-00	24	RACOR M/M		014-039-00	8	RACOR M/M
	579-006-00	47	RACOR M/M		014-040-00	8	RACOR M/M
44.00706.02	014-023-00	22	CABLE FRENO	52.00108.00	014-038-00	39	RACOR M/M
44.01102.01	014-034-00	6			014-040-00	39	RACOR M/M
44.01210.00	014-034-00	11			579-006-00	39	RACOR M/M
44.01211.00	014-034-00	5	EMBOLO	52.00110.00	014-004-00	23	RACOR TOR. SIMPLE
45.00139.00	014-018-00	7	RESORTE TRAC.	52.00110.02	014-004-00	19	RACOR M/M
45.00139.01	579-004-00	7	RESORTE TRAC.	52.00365.00	014-049-00	3	TAPON.
	014-056-00	18	RESORTE TRAC.	54.01327.00	014-043-00	5	PILOTO
45.00369.00	014-054-00	5	ENGRANAJE z23		579-012-00	3	PILOTO
45.00385.00	014-054-00	8	ACOP. CIL/CIL	54.01819.01	014-037-00	14	TUBO R2T1/2'
45.00407.21	014-014-01	3	PLATO FRENO		014-038-00	14	TUBO R2T1/2'
45.00407.26	014-014-01	5	MORDAZA FRENO		014-039-00	14	TUBO R2T1/2'
45.00408.21	014-014-01	3	PLATO FRENO		014-040-00	14	TUBO R2T1/2'
45.00408.26	014-014-01	5	MORDAZA FRENO	54.01825.00	579-005-00	14	TUBO R1T3/8'
45.00408.29	014-014-01	6	MORDAZA FRENO		579-006-00	14	TUBO R1T3/8'
45.00408.44	014-014-01	7	RESORTE TRAC.	54.14400.00	014-004-00	14	TUBO PLAS. TRANS.
45.00408.45	014-014-01	8	RESORTE TRAC.	54.59180.00	014-018-00	18	SENSOR.
45.00408.46	014-014-01	4	TENSOR.	55.01101.01	014-034-00	9	
45.00408.58	014-014-01	9	TORNILLO DIN912	55.01220.02	014-034-00	1	CILINDRO D/E
45.00408.59	014-014-01	10			014-037-00	33	CILINDRO D/E
45.00408.60	014-014-01	11	TAPON.		014-038-00	33	CILINDRO D/E
45.00408.61	014-014-01	12			014-039-00	33	CILINDRO D/E
45.01423.00	014-042-00	14	JUNTA MET. BUNA		014-040-00	33	CILINDRO D/E
45.01492.00	014-016-00	5	GUARDAPOLVO		579-005-00	33	CILINDRO D/E
	014-052-00	6	GUARDAPOLVO		579-006-00	33	CILINDRO D/E
45.01525.00	014-043-00	21	INTERRUPTOR	55.54051.00	579-005-00	15	RACOR C90M/M
45.03150.00	014-018-00	17	CIERRE		579-006-00	46	RACOR C90M/M
45.04106.00	014-004-00	24	RACOR O/TB	55.99100.02	014-034-00	21	
45.04113.00	014-018-00	19	SOP. RESORTE	58.15340.00	579-010-00	17	AVISADOR ACUSTICO
45.04113.10	014-018-00	19A	SOP. PAS. REC.		579-011-00	19	AVISADOR ACUSTICO
	014-007-00	26	SOP. PAS. REC.	59.10738.00	014-041-00	11	
45.04113.11	579-008-00	19	SOP. PAS. REC.	60.01007.00	014-041-00	10	EMPUJADURA
	579-012-00	42	SOP. PAS. REC.	60.01453.00	014-048-00	3	EJE CIL/ROS
45.04204.01	014-007-00	18			014-048-00	6	EJE CIL/ROS
45.04211.01	014-007-00	1	CAMPANA EMBR.	60.01454.00	014-048-00	1	PROT. LAMPARA
45.19101.00	014-046-00	13	PLACA AD. INDI.	60.01454.01	014-048-00	4	PROT. LAMPARA
45.50032.00	579-011-00	12		60.01924.01	014-028-00	7A	CIERRE
45.60002.01	014-032-00	6	CINTURON	60.01925.01	014-028-00	7	CIERRE
46.00304.00	014-037-00	6		80.01009.00	014-004-00	25	ARANDELA CU
	014-038-00	6		80.01035.01	014-008-00	12	TAPON.
	014-039-00	6			014-049-00	21	TAPON.
	014-040-00	6		80.06041.00	014-004-00	15	RACOR TOR. SIMPLE
46.00322.01	014-011-00	21	RESORTE TRAC.	80.06062.01	014-004-00	28	ELEMENTO FILTRAN.
46.00407.01	014-014-01	1	FRENO	81.00053.02	014-001-00	11	FILTRO ACEITE
46.00408.01	014-014-01	1	FRENO	81.03102.26	014-041-00	1	JUNTA PAPEL FOR.
46.00407.34	014-014-01	2	BOMBIN	81.93101.16	014-041-00	2	TAPA.
46.00588.00	014-012-00	42	TUERCA DIN982	82.00310.02	014-004-00	27	CABEZA FILTRO
46.00627.00	579-004-00	9	VARILLA FORL6	83.00840.05	579-007-00	29	TERMOCONTACTO
46.00825.00	014-046-00	27	PLACA AD. INDI.		014-043-00	48	TERMOCONTACTO
46.00841.00	014-031-00	23	BRAZO LIMPIA	85.11300.65	579-003-00	7	AMORTIGUADOR.
46.00842.00	014-031-00	22		85.11800.09	579-007-00	4	REGULAD. TENSION
46.00843.00	014-031-00	20	MOTOR LIMPIA		014-043-00	9	REGULAD. TENSION
46.01324.00	014-043-00	2	LAMPARA	85.11800.10	579-007-00	4	REGULAD. TENSION
	579-012-00	7	LAMPARA		014-043-00	9	REGULAD. TENSION
46.10002.00	579-007-00	23	PROT. BORNE	85.11800.23	579-007-00	28	INTERRUPTOR
	579-008-00	16	PROT. BORNE		014-043-00	47	INTERRUPTOR
	014-043-00	19	PROT. BORNE	86.90000.01	014-001-00	12	FILTRO AIRE
46.10754.00	014-043-00	4	SOP. PAS. FOR.		014-003-00	10	FILTRO AIRE
	579-012-00	5	SOP. PAS. FOR.	86.90000.02	014-001-00	14	FILTRO ACEITE
46.10755.00	014-043-00	3	PILOTO	86.90000.03	014-001-00	13	FILTRO COMBUSTIB.
	579-012-00	6	PILOTO		014-004-00	32	FILTRO COMBUSTIB.
46.50024.00	579-009-00	11	CONTADOR HORAS	86.90000.04	579-007-00	7	MOTOR ARRANQUE
46.50024.01	579-011-00	4	CAJA.		014-043-00	10	MOTOR ARRANQUE
	579-013-00	11	CAJA.	86.90000.06	579-007-00	4	REGULAD. TENSION
	579-013-00	15	CAJA.		014-043-00	9	REGULAD. TENSION
46.50026.00	579-013-00	13	CAJA INTERMITENCIA	86.90000.10	579-007-00	6A	
	579-013-00	16	CAJA INTERMITENCIA		014-043-00	12A	
46.50028.00	579-009-00	13		86.90000.11	579-007-00	6	
	579-011-00	3			014-043-00	12	
	579-013-00	19		86.90000.26	579-007-00	5	CORONA
46.50029.00	579-009-00	15	BRIDA.		014-043-00	13	CORONA
	579-010-00	10	BRIDA.	101.05000.66	579-003-00	3	ARANDELA DIN125
	579-011-00	10	BRIDA.	101.06000.66	014-031-00	16	ARANDELA DIN125
	579-013-00	8	BRIDA.		014-045-00	4	ARANDELA DIN125
46.50029.01	579-010-00	10	BRIDA.	101.07000.86	014-019-00	15	



Referencia Reference	Tabla Board	Fig. Nº Fig. Nr	Denominación Denomination	Referencia Reference	Tabla Board	Fig. Nº Fig. Nr	Denominación Denomination
101.08000.66	014-001-00	9	ARANDELA DIN125	104.14000.66	579-004-00	9	ARANDELA DIN127
	579-001-00	17	ARANDELA DIN125		014-007-00	13	ARANDELA DIN127
	014-004-00	16	ARANDELA DIN125		014-060-00	4	ARANDELA DIN127
	014-012-00	18	ARANDELA DIN125	104.16000.66	014-013-00	14	ARANDELA DIN127
	579-004-00	17	ARANDELA DIN125		014-017-00	8	ARANDELA DIN127
	014-020-00	5	ARANDELA DIN125		014-024-00	23	ARANDELA DIN127
	014-021-00	8	ARANDELA DIN125		014-025-00	6	ARANDELA DIN127
	014-023-00	3	ARANDELA DIN125	104.24000.66	014-017-00	20	ARANDELA DIN127
	014-024-00	10	ARANDELA DIN125	104.27000.66	014-035-00	13	ARANDELA DIN127
	014-028-00	15	ARANDELA DIN125	107.08000.10	014-004-00	13	ARANDELA AL
	014-029-00	25	ARANDELA DIN125		014-004-00	18	ARANDELA AL
101.10000.66	579-002-00	6	ARANDELA DIN125		014-004-00	22	ARANDELA AL
	014-015-00	33	ARANDELA DIN125		014-008-00	13	ARANDELA AL
	014-029-00	28	ARANDELA DIN125		014-011-00	11	ARANDELA AL
101.11000.66	014-031-00	12	ARANDELA DIN125		014-054-00	22	ARANDELA AL
101.12000.66	014-056-00	14	ARANDELA DIN125		014-057-00	14	ARANDELA AL
101.13000.00	014-013-00	10		112.08000.66	579-003-00	19	ARANDELA DIN9021
101.13000.66	014-020-00	13	ARANDELA DIN125		014-031-00	8	ARANDELA DIN9021
101.14000.66	014-012-00	15	ARANDELA DIN125		014-043-00	35	ARANDELA DIN9021
	014-054-00	15	ARANDELA DIN125		579-012-00	20	ARANDELA DIN9021
101.16000.66	014-015-00	24	ARANDELA DIN125	112.10000.66	579-003-00	15	ARANDELA DIN9021
	014-017-00	12	ARANDELA DIN125	117.09000.66	014-029-00	22	ARANDELA DIN434*
101.20000.66	014-055-00	5	ARANDELA DIN125	119.02805.66	014-054-00	21	ARANDELA
101.22000.66	014-006-00	13	ARANDELA DIN125	201.02002.50	014-036-00	14	JUNTA DIN3770
101.24000.66	014-033-00	10	ARANDELA DIN125	201.02104.50	014-050-00	20	JUNTA DIN3770
101.30000.66	014-012-00	5	ARANDELA DIN125	201.02802.50	014-034-00	3	JUNTA DIN3770
104.06000.66	014-002-00	8	ARANDELA DIN127	201.03002.50	014-050-00	11	JUNTA DIN3770
	014-012-00	12	ARANDELA DIN127	201.03335.50	014-016-00	13	JUNTA DIN3770
	014-013-00	6	ARANDELA DIN127		014-052-00	14	JUNTA DIN3770
	579-004-00	5	ARANDELA DIN127	201.05905.50	014-034-00	10	JUNTA DIN3770
	014-028-00	17	ARANDELA DIN127	201.07025.50	014-056-00	13	JUNTA DIN3770
	014-029-00	18	ARANDELA DIN127	201.07202.50	014-053-00	10	JUNTA DIN3770
	014-033-00	5	ARANDELA DIN127	201.14602.50	014-049-00	15	JUNTA DIN3770
	014-034-00	17	ARANDELA DIN127	201.32004.50	014-006-00	3	JUNTA DIN3770
	014-042-00	7	ARANDELA DIN127	201.400002.50	579-001-00	13	
	014-043-00	29	ARANDELA DIN127	201.48004.50	014-036-00	5	JUNTA DIN3770
104.08000.66	014-001-00	10	ARANDELA DIN127	201.75003.50	014-037-00	3	JUNTA DIN3770
	579-001-00	18	ARANDELA DIN127		014-038-00	3	JUNTA DIN3770
	579-002-00	4	ARANDELA DIN127		014-039-00	3	JUNTA DIN3770
	014-003-00	6	ARANDELA DIN127		014-040-00	3	JUNTA DIN3770
	014-004-00	17	ARANDELA DIN127		579-005-00	3	JUNTA DIN3770
	579-003-00	18	ARANDELA DIN127		579-006-00	3	JUNTA DIN3770
	579-003-00	21	ARANDELA DIN127		014-042-00	5	JUNTA DIN3770
	014-007-00	20	ARANDELA DIN127	202.02508.50	014-050-00	10	RETEN DIN3760
	014-008-00	3	ARANDELA DIN127	202.04006.50	014-050-00	13	RETEN DIN3760
	014-011-00	14	ARANDELA DIN127		014-051-00	9	RETEN DIN3760
	014-012-00	8	ARANDELA DIN127	202.30008.50	014-015-00	23	RETEN DIN3760
	014-012-00	17	ARANDELA DIN127	202.45008.50	014-012-00	6	
	014-013-00	3	ARANDELA DIN127	203.30008.50	014-024-00	6	RASCADOR
	014-019-00	11	ARANDELA DIN127		014-036-00	2	RASCADOR
	014-023-00	13	ARANDELA DIN127	207.04032.50	014-016-00	12	
	014-024-00	8	ARANDELA DIN127		014-052-00	15	
	014-028-00	14	ARANDELA DIN127	207.05543.50	014-036-00	12	
	014-029-00	14	ARANDELA DIN127	207.07058.50	014-034-00	4	
	014-029-00	16	ARANDELA DIN127	216.01007.50	014-057-00	7	RETEN RECUBIER. LD SEAL
	014-031-00	7	ARANDELA DIN127	216.01407.50	014-056-00	4	RETEN RECUBIER. LD SEAL
	014-042-00	10	ARANDELA DIN127	216.03007.50	014-053-00	6	RETEN RECUBIER. LD SEAL
	579-007-00	13	ARANDELA DIN127	216.03510.50	014-054-00	3	RETEN RECUBIER. LD SEAL
	579-007-00	21	ARANDELA DIN127	223.02047.66	014-049-00	5	ANILLO OBTURADOR
	579-008-00	12	ARANDELA DIN127	228.02230.50	014-016-00	15	RASCADOR
	014-043-00	40	ARANDELA DIN127		014-052-00	13	RASCADOR
104.09000.66	014-011-00	16	ARANDELA DIN127	228.04008.50	014-034-00	13	RASCADOR
	014-012-00	25	ARANDELA DIN127	229.02228.50	014-016-00	14	JUNTA DIN6505
104.10000.66	579-002-00	7	ARANDELA DIN127		014-052-00	12	JUNTA DIN6505
	579-004-00	12	ARANDELA DIN127	229.03038.50	014-036-00	3	
	014-007-00	3	ARANDELA DIN127	229.04010.50	014-034-00	12	JUNTA EST. DIN6505*
	014-008-00	20	ARANDELA DIN127	231.01403.50	014-056-00	5	RETEN DIN3760
	014-025-00	4	ARANDELA DIN127	301.20015.00	014-009-00	25	RODAMIENTO DIN625
	014-029-00	27	ARANDELA DIN127		014-054-00	9	RODAMIENTO DIN625
	014-032-00	3	ARANDELA DIN127		014-055-00	8	RODAMIENTO DIN625
	014-033-00	15	ARANDELA DIN127		014-010-00	10	RODAMIENTO DIN625
	014-043-00	34	ARANDELA DIN127		014-050-00	9	RODAMIENTO DIN625
	579-012-00	19	ARANDELA DIN127		014-009-00	28	RODAMIENTO DIN625
	014-008-00	7	ARANDELA DIN127	301.30016.00	014-050-00	18	RODAMIENTO DIN625
104.12000.66	579-004-00	15	ARANDELA DIN127	301.35017.00	014-054-00	4	RODAMIENTO DIN625
	014-024-00	29	ARANDELA DIN127	301.40018.00	014-010-00	9	RODAMIENTO DIN625
104.13000.66	014-013-00	11	ARANDELA DIN127		014-050-00	8	RODAMIENTO DIN625
	014-020-00	14	ARANDELA DIN127	301.45019.00	014-012-00	34	RODAMIENTO DIN625

Referencia Reference	Tabla Board	Fig. Nº Fig. Nr	Denominación Denomination	Referencia Reference	Tabla Board	Fig. Nº Fig. Nr	Denominación Denomination
304.20222.00	014-009-00	9	RODAMIENTO DIN628 BEARING DIN628	603.07040.86	014-057-00	11	TORNILLO DIN933 SCREW DIN933
306.20015.00	014-009-00	14	RODAMIEN. DIN5412 BEARING DIN5412	603.08015.86	014-006-00	2	TORNILLO DIN929 SCREW DIN929
306.40018.00	014-012-00	32	RODAMIEN. DIN5412 BEARING DIN5412	014-023-00	2	TORNILLO DIN930 SCREW DIN930	
307.20015.00	014-015-00	20	RODAMIENTO DIN720 BEARING DIN720	014-029-00	9	TORNILLO DIN931 SCREW DIN931	
	014-049-00	10	RODAMIENTO DIN720 BEARING DIN720	579-007-00	19	TORNILLO DIN932 SCREW DIN932	
307.25016.00	014-015-00	18	RODAMIENTO DIN720 BEARING DIN720	579-008-00	10	TORNILLO DIN933 SCREW DIN933	
307.35018.00	014-053-00	4	RODAMI. RODILLOS ROLLING BEARING	603.08020.86	014-001-00	8	TORNILLO DIN926 SCREW DIN926
309.17012.00	014-002-00	5	RODAMIENTO DIN625 BEARING DIN625	579-003-00	22	TORNILLO DIN927 SCREW DIN927	
309.25015.00	014-050-00	25	RODAMIENTO DIN625 BEARING DIN625	014-019-00	12	TORNILLO DIN928 SCREW DIN928	
310.35017.00	014-051-00	3	RODAMIEN. DIN5412 BEARING DIN5412	014-023-00	23	TORNILLO DIN929 SCREW DIN929	
312.25017.00	014-051-00	6	RODAMIEN. DIN5412 BEARING DIN5412	014-028-00	13	TORNILLO DIN930 SCREW DIN930	
312.30016.00	014-050-00	16	RODAMIEN. DIN5412 BEARING DIN5412	014-042-00	9	TORNILLO DIN931 SCREW DIN931	
320.30016.00	014-009-00	2	RODAMIEN. DIN5412 BEARING DIN5412	014-043-00	39	TORNILLO DIN932 SCREW DIN932	
328.20015.00	014-009-00	9	RODAMIENTO DIN618 BEARING DIN618	579-012-00	26	TORNILLO DIN933 SCREW DIN933	
401.02020.60	014-018-00	20	PASADOR DIN94 SPLIT PIN DIN94	603.08020.96	014-029-00	4	
	579-004-00	13	PASADOR DIN94 SPLIT PIN DIN94	603.08025.00	014-008-00	2	
	579-004-00	16	PASADOR DIN94 SPLIT PIN DIN94	603.08025.86	579-001-00	22	TORNILLO DIN926 SCREW DIN926
	014-019-00	14	PASADOR DIN94 SPLIT PIN DIN94	014-007-00	21	TORNILLO DIN927 SCREW DIN927	
	014-020-00	4	PASADOR DIN94 SPLIT PIN DIN94	014-011-00	13	TORNILLO DIN928 SCREW DIN928	
	014-021-00	7	PASADOR DIN94 SPLIT PIN DIN94	014-024-00	14	TORNILLO DIN929 SCREW DIN929	
	014-023-00	5	PASADOR DIN94 SPLIT PIN DIN94	014-029-00	26	TORNILLO DIN930 SCREW DIN930	
	014-023-00	20	PASADOR DIN94 SPLIT PIN DIN94	014-031-00	6	TORNILLO DIN931 SCREW DIN931	
	014-056-00	22	PASADOR DIN94 SPLIT PIN DIN94	014-042-00	3	TORNILLO DIN932 SCREW DIN932	
	014-057-00	4	PASADOR DIN94 SPLIT PIN DIN94	579-008-00	8	TORNILLO DIN933 SCREW DIN933	
401.02020.66	014-057-00	19		603.08030.86	579-003-00	17	TORNILLO DIN930 SCREW DIN930
401.03040.60	014-013-00	20		014-016-00	16	TORNILLO DIN931 SCREW DIN931	
401.03040.60	014-024-00	20	PASADOR DIN94 SPLIT PIN DIN94	014-024-00	7	TORNILLO DIN932 SCREW DIN932	
401.04030.60	014-007-00	22	PASADOR DIN94 SPLIT PIN DIN94	014-049-00	14	TORNILLO DIN933 SCREW DIN933	
401.04045.60	014-017-00	18	PASADOR DIN94 SPLIT PIN DIN94	603.08045.86	014-005-00	2	TORNILLO DIN933 SCREW DIN933
	014-033-00	8	PASADOR DIN94 SPLIT PIN DIN94	603.09030.86	014-012-00	21	TORNILLO DIN933 SCREW DIN933
401.04050.60	014-012-00	43	PASADOR DIN94 SPLIT PIN DIN94	603.10020.86	014-043-00	33	TORNILLO DIN933 SCREW DIN933
401.25030.60	014-012-00	10	PASADOR DIN94 SPLIT PIN DIN94	579-012-00	17	TORNILLO DIN933 SCREW DIN933	
	014-015-00	11	PASADOR DIN94 SPLIT PIN DIN94	603.10025.86	579-004-00	13	TORNILLO DIN933 SCREW DIN933
402.04020.00	014-018-00	8	PASADOR DIN1481 ROLL PIN DIN1481	603.10025.96	014-049-00	19	TORNILLO DIN933 SCREW DIN933
	014-055-00	3	PASADOR DIN1481 ROLL PIN DIN1481	603.10030.86	014-017-00	21	TORNILLO DIN933 SCREW DIN933
	014-056-00	3	PASADOR DIN1481 ROLL PIN DIN1481	014-033-00	14	TORNILLO DIN933 SCREW DIN933	
402.04040.00	014-055-00	7	PASADOR DIN1481 ROLL PIN DIN1481	603.10035.86	014-058-00	12	TORNILLO DIN933 SCREW DIN933
402.05030.00	014-006-00	12	PASADOR DIN1481 ROLL PIN DIN1481	603.10080.86	014-012-00	27	TORNILLO DIN933 SCREW DIN933
402.06015.00	014-002-00	10	PASADOR DIN1481 ROLL PIN DIN1481	603.12025.86	579-004-00	14	TORNILLO DIN933 SCREW DIN933
402.06030.00	014-019-00	7	PASADOR DIN1481 ROLL PIN DIN1481	014-005-00	11	TORNILLO DIN933 SCREW DIN933	
402.07030.00	014-006-00	8	PASADOR DIN1481 ROLL PIN DIN1481	603.12030.80	014-024-00	28	
402.07045.00	014-006-00	7	PASADOR DIN1481 ROLL PIN DIN1481	603.12030.86	014-031-00	9	TORNILLO DIN933 SCREW DIN933
402.35030.00	014-019-00	8	PASADOR DIN1481 ROLL PIN DIN1481	603.12035.86	014-049-00	26	TORNILLO DIN933 SCREW DIN933
403.06020.00	014-049-00	12	PASADOR DIN6325	603.14040.86	014-007-00	9	TORNILLO DIN933 SCREW DIN933
403.10030.00	014-006-00	11	PASADOR DIN6325	603.16050.86	014-033-00	17	TORNILLO DIN933 SCREW DIN933
403.10035.00	014-049-00	17	PASADOR DIN6325	604.08035.86	014-004-00	26	TORNILLO DIN931 SCREW DIN931
469.03014.00	579-001-00	16	MAT. TUBO B/P HOSE L/P MAT.	604.08040.86	579-002-00	3	TORNILLO DIN929 SCREW DIN929
472.00411.00	579-003-00	12	MAT. PERFIL GOMA RUBBER PROFILE MAT.	014-023-00	8	TORNILLO DIN930 SCREW DIN930	
502.03000.60	014-046-00	15	REMACHE DIN1476 RIVET DIN1476	014-057-00	8	TORNILLO DIN931 SCREW DIN931	
502.05000.66	014-004-00	7		014-036-00	18	TORNILLO DIN931 SCREW DIN931	
601.06025.86	014-045-00	3	TORNILLO DIN912 SCREW DIN912	604.08060.86	014-041-00	7	TORNILLO DIN931 SCREW DIN931
601.08020.86	579-007-00	14	TORNILLO DIN912 SCREW DIN912	604.08070.86	579-001-00	21	TORNILLO DIN931 SCREW DIN931
	014-049-00	8	TORNILLO DIN912 SCREW DIN912	014-023-00	10	TORNILLO DIN931 SCREW DIN931	
601.08022.86	014-013-00	2	TORNILLO DIN912 SCREW DIN912	604.08080.86	014-053-00	3	TORNILLO DIN931 SCREW DIN931
601.08040.86	014-049-00	16	TORNILLO DIN912 SCREW DIN912	604.10030.86	014-007-00	2	TORNILLO DIN931 SCREW DIN931
601.10030.86	014-055-00	2	TORNILLO DIN912 SCREW DIN912	604.10035.86	579-004-00	2	TORNILLO DIN931 SCREW DIN931
601.12025.86	579-007-00	10		014-019-00	20	TORNILLO DIN931 SCREW DIN931	
603.05010.86	014-017-00	2	TORNILLO DIN933 SCREW DIN933	604.10060.86	014-020-00	12	TORNILLO DIN931 SCREW DIN931
603.05015.86	579-012-00	43	TORNILLO DIN933 SCREW DIN933	604.10100.86	014-041-00	5	TORNILLO DIN931 SCREW DIN931
603.06015.86	014-002-00	4	TORNILLO DIN933 SCREW DIN933	604.14065.86	014-060-00	5	TORNILLO DIN931 SCREW DIN931
	014-002-00	9	TORNILLO DIN933 SCREW DIN933	604.14075.86	014-007-00	14	TORNILLO DIN931 SCREW DIN931
	014-006-00	4	TORNILLO DIN933 SCREW DIN933	604.14080.86	579-004-00	4	TORNILLO DIN931 SCREW DIN931
	014-007-00	17	TORNILLO DIN933 SCREW DIN933	014-005-00	4	TORNILLO DIN931 SCREW DIN931	
	014-012-00	14	TORNILLO DIN933 SCREW DIN933	604.16060.86	014-017-00	10	TORNILLO DIN931 SCREW DIN931
	014-013-00	7	TORNILLO DIN933 SCREW DIN933	604.16080.86	014-017-00	22	TORNILLO DIN931 SCREW DIN931
	014-033-00	4	TORNILLO DIN933 SCREW DIN933	604.16090.86	014-017-00	11	TORNILLO DIN931 SCREW DIN931
	014-034-00	16	TORNILLO DIN933 SCREW DIN933	604.16100.86	014-017-00	9	TORNILLO DIN931 SCREW DIN931
	014-042-00	8	TORNILLO DIN933 SCREW DIN933	605.10020.66	014-029-00	29	TORNILLO DIN603 SCREW DIN603
	014-043-00	22	TORNILLO DIN933 SCREW DIN933	605.10025.86	014-032-00	2	
	579-012-00	11	TORNILLO DIN933 SCREW DIN933	608.05010.86	579-003-00	4	
	014-057-00	2	TORNILLO DIN933 SCREW DIN933	612.08010.03	014-024-00	3	
603.06015.96	014-029-00	19		612.08025.86	014-056-00	9	TORNILLO DIN914 SCREW DIN914
	579-010-00	6		613.12025.86	014-035-00	11	TORNILLO DIN7984 SCREW DIN7984
603.06020.86	014-054-00	12	TORNILLO DIN933 SCREW DIN933	618.06010.86	014-012-00	48	TORNILLO DIN7991 SCREW DIN7991
603.06025.86	014-054-00	1	TORNILLO DIN933 SCREW DIN933	618.08020.86	014-008-00	11	TORNILLO DIN7991 SCREW DIN7991
	014-056-00	21	TORNILLO DIN933 SCREW DIN933	621.38015.86	579-002-00	5	TORNILLO DIN912 SCREW DIN912
603.06030.86	014-043-00	27	TORNILLO DIN933 SCREW DIN933	621.51620.86	014-002-00	2	TORNILLO DIN912 SCREW DIN912
	579-012-00	33	TORNILLO DIN933 SCREW DIN933	624.06015.66	014-008-00	23	TORNILLO DIN963 SCREW DIN963



Referencia Reference	Tabla Board	Fig. Nº Fig. Nr	Denominación Denomination	Referencia Reference	Tabla Board	Fig. Nº Fig. Nr	Denominación Denomination
627.38030.86	014-007-00	2A	TORNILLO DIN931	810.00000.00	579-008-00	21	
630.06015.86	014-018-00	4		901.08000.33	014-007-00	23	ENGRAS. DIN71412-A GREASER DIN71412-A
	579-004-00	3			014-012-00	13	ENGRAS. DIN71412-A GREASER DIN71412-A
630.06015.96	014-031-00	15	TORNILLO ISO7380		014-015-00	39	ENGRAS. DIN71412-A GREASER DIN71412-A
	579-009-00	3	TORNILLO ISO7380		014-019-00	6	ENGRAS. DIN71412-A GREASER DIN71412-A
	579-011-00	9	TORNILLO ISO7380		014-024-00	16	ENGRAS. DIN71412-A GREASER DIN71412-A
	579-013-00	3	TORNILLO ISO7380		014-033-00	13	ENGRAS. DIN71412-A GREASER DIN71412-A
630.08020.96	014-003-00	5	TORNILLO ISO7380		014-035-00	14	ENGRAS. DIN71412-A GREASER DIN71412-A
	014-004-00	12	TORNILLO ISO7380		014-036-00	15	ENGRAS. DIN71412-A GREASER DIN71412-A
	014-023-00	12	TORNILLO ISO7380		014-049-00	7	ENGRAS. DIN71412-A GREASER DIN71412-A
	014-028-00	11	TORNILLO ISO7380		014-058-00	3	ENGRAS. DIN71412-A GREASER DIN71412-A
	014-029-00	15	TORNILLO ISO7380		014-059-00	4	ENGRAS. DIN71412-A GREASER DIN71412-A
630.08025.86	014-028-00	3		902.08000.33	014-015-00	38	ENGRAS. DIN71412-C GREASER DIN71412-C
630.08025.96	014-004-00	3	TORNILLO ISO7380	904.12000.00	014-056-00	12	ANILLO DIN471 SNAP RING DIN471
630.10030.96	014-025-00	5	TORNILLO ISO7380	904.14000.00	014-054-00	18	ANILLO DIN471 SNAP RING DIN471
701.05000.66	579-003-00	2	TUERCA DIN934		014-056-00	7	ANILLO DIN471 SNAP RING DIN471
701.06000.66	014-018-00	5	TUERCA DIN926	904.20000.00	014-009-00	13	ANILLO DIN471 SNAP RING DIN471
	014-018-00	14	TUERCA DIN927	904.25000.00	014-010-00	14	ANILLO DIN471 SNAP RING DIN471
	579-004-00	4	TUERCA DIN928	904.30000.00	014-009-00	4	ANILLO DIN471 SNAP RING DIN471
	579-004-00	10	TUERCA DIN929	904.35000.00	014-017-00	16	ANILLO DIN471 SNAP RING DIN471
	014-028-00	18	TUERCA DIN930	905.45000.00	014-011-00	20	ANILLO DIN472 SNAP RING DIN472
	014-043-00	24	TUERCA DIN931	905.52.000.00	014-009-00	15	ANILLO DIN472 SNAP RING DIN472
	014-043-00	30	TUERCA DIN932		014-010-00	11	ANILLO DIN472 SNAP RING DIN472
	579-012-00	13	TUERCA DIN933		014-050-00	24	ANILLO DIN472 SNAP RING DIN472
	579-012-00	31	TUERCA DIN934	905.62000.00	014-009-00	38	ANILLO DIN472 SNAP RING DIN472
701.07000.66	014-057-00	10	TUERCA DIN934	905.72000.00	014-051-00	4	ANILLO DIN472 SNAP RING DIN472
701.07000.86	014-019-00	16	TUERCA DIN934	905.8000.00	014-012-00	31	
701.08000.60	014-023-00	24		906.35000.00	014-053-00	7	ARANDELA DIN6799 WASHER DIN6799
701.08000.66	579-001-00	19	TUERCA DIN921	907.35008.00	014-051-00	7	TUERCA DIN934 NUT DIN934
	014-003-00	7	TUERCA DIN922		014-053-00	5	TUERCA DIN934 NUT DIN934
	579-003-00	5	TUERCA DIN923	908.08000.66	014-009-00	33	
	014-012-00	9	TUERCA DIN924	910.35348.00	014-009-00	21	AGUJA DIN5402 NEEDLE DIN5402
	014-012-00	16	TUERCA DIN925	912.08000.66	014-004-00	10	
	014-023-00	14	TUERCA DIN926		014-021-00	10	
	014-028-00	12	TUERCA DIN927	912.08016.66	579-001-00	15	ABRAZAD. DIN3017 CLAMP DIN3017
	014-029-00	23	TUERCA DIN928		014-004-00	20	ABRAZAD. DIN3017 CLAMP DIN3017
	014-042-00	12	TUERCA DIN929		579-003-00	26	ABRAZAD. DIN3017 CLAMP DIN3017
	579-007-00	22	TUERCA DIN930	912.09000.66	014-042-00	16	ABRAZADERA. CLAMP
	579-008-00	13	TUERCA DIN931	912.12140.66	579-003-00	25	ABRAZADERA. CLAMP
	014-043-00	41	TUERCA DIN932	912.20032.66	579-003-00	28	
	579-012-00	28	TUERCA DIN933		014-037-00	5	
	014-056-00	8	TUERCA DIN934		014-038-00	5	
701.09000.66	014-011-00	17	TUERCA DIN934		014-039-00	5	
701.10000.66	014-008-00	21	TUERCA DIN929		014-040-00	5	
	014-019-00	19	TUERCA DIN930	912.2032.66	579-005-00	5	
	014-029-00	24	TUERCA DIN931		579-006-00	5	
	014-032-00	4	TUERCA DIN932	912.32050.66	014-003-00	9	ABRAZAD. DIN3017 CLAMP DIN3017
	014-033-00	16	TUERCA DIN933		014-016-00	4	ABRAZAD. DIN3017 CLAMP DIN3017
	014-058-00	11	TUERCA DIN934		014-052-00	4	ABRAZAD. DIN3017 CLAMP DIN3017
701.12000.66	014-049-00	27	TUERCA DIN934	912.40060.66	014-003-00	2	ABRAZADERA. CLAMP
701.14000.66	579-004-00	10	TUERCA DIN931	914.62000.00	014-009-00	3	ANILLO DIN2200 RING DIN2200
	014-005-00	9	TUERCA DIN932	923.16030.00	014-019-00	4	COJINETE CIL. BEARING CYL.
	014-043-00	49	TUERCA DIN933	923.18030.00	014-058-00	10	COJINETE CIL. BEARING CYL.
	014-060-00	2	TUERCA DIN934	924.28000.00	014-024-00	12	
701.16000.66	014-033-00	18	TUERCA DIN934	929.05000.00	014-021-00	19	SOP. GUIA TUBO TUBE GUIDE SUPPORT
701.16000.86	014-017-00	7		935.25040.66	579-003-00	9	ABRAZADERA. CLAMP
708.08000.66	014-013-00	4		935.47051.00	014-001-00	4	
708.16000.66	014-013-00	15	TUERCA DIN934	937.28002.00	014-054-00	7	ANILLO DIN471* SNAP RING DIN471*
709.10000.66	014-003-00	12	TUERCA DIN936				
709.14000.66	579-012-00	44	TUERCA DIN936				
709.16000.66	014-024-00	24	TUERCA DIN936				
710.14000.66	014-015-00	10	TUERCA DIN935				CASTELL. NUT DIN935
711.06000.66	014-031-00	17	TUERCA DIN978				NUT DIN978
	014-045-00	5	TUERCA DIN979				NUT DIN979
	014-048-00	2	TUERCA DIN980				NUT DIN980
	014-048-00	5	TUERCA DIN981				NUT DIN981
	014-056-00	20	TUERCA DIN982				NUT DIN982
711.08000.66	014-004-00	5	TUERCA DIN980				NUT DIN980
	014-011-00	8	TUERCA DIN981				NUT DIN981
	014-041-00	8	TUERCA DIN982				NUT DIN982
711.10000.66	579-003-00	16	TUERCA DIN979				NUT DIN979
	579-004-00	3	TUERCA DIN980				NUT DIN980
	014-015-00	35	TUERCA DIN981				NUT DIN981
	014-032-00	5	TUERCA DIN982				NUT DIN982
711.12000.66	014-049-00	24	TUERCA DIN982				NUT DIN982
718.18000.66	014-036-00	13	TUERCA DIN982				NUT DIN982
720.27000.66	014-034-00	2	TUERCA DIN985				NUT DIN985
727.06004.86	014-029-00	17	TUERCA ENJAULADA				CAPTIVE NUT

